

Downlight Start Gen2



Informations produit

Tungsrám présente la gamme Start Downlight Gen2. Différentes tailles et options de température de couleur sont proposées pour répondre aux exigences du client. Son apparence discrète s'adapte à tous les environnements intérieurs, tandis que sa conception légère permet une installation rapide et facile dans le cadre de nouvelles constructions.

Caractéristiques

- Température de fonctionnement 0 °C à +25 °C
- Disponibles en version on/off
- Découpe Ø 80 / Ø 100 mm
- Sans rayonnement ultraviolet ou infrarouge
- Montage encastré simple du luminaire et du driver (plafond min 5 mm, max 20 mm)
- Durée de vie de 25 000 heures (L70)
- Tension nominale : 220-240 V
- Fréquence de fonctionnement : 50 Hz
- Angle du faisceau : 110 °
- Stockage des luminaires : -40 °C à +60 °C
- Indice de protection IK06

Avantages

- Ultraléger (max 0,10 kg)
- Températures de couleur : 4000 et 6500 K
- Indice de rendu des couleurs : IRC >80
- Indice de protection IP20
- Différents niveaux de flux lumineux proposés (jusqu'à 900 lm)
- Montage encastré simple dans le plafond

Domaines d'application



Éclairage général/
résidentiel

Structures et matériaux

Boîtier en polycarbonate blanc

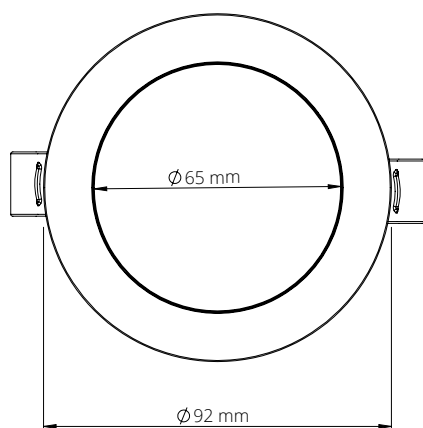
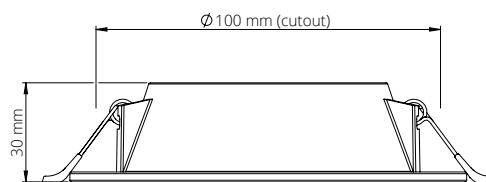
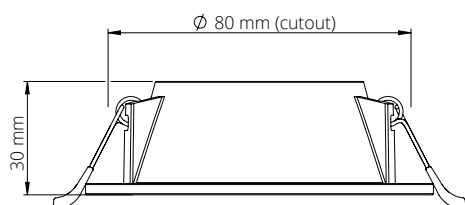
Récapitulatif des caractéristiques techniques

Code produit TU	Code produit TU (DS)	Description du produit	Intensité (mA)	Driver	TCP (K)	Puissance (W)	Flux lumineux (lm)	Efficacité lumineuse (lm/W)	Classe énergétique	Facteur de puissance
93110642	93110634	LED Downlight Start TU G2 3" 4W 840	35	On/Off	4000	4	320	80	A+	> 0.4
93110627	93110635	LED Downlight Start TU G2 3" 4W 865	35	On/Off	6500	4	320	80	A+	> 0.4
93110628	93110636	LED Downlight Start TU G2 3" 6W 840	50	On/Off	4000	6	450	75	A+	> 0.5
93110629	93110637	LED Downlight Start TU G2 3" 6W 865	50	On/Off	6500	6	450	75	A+	> 0.5
93110630	93110638	LED Downlight Start TU G2 4" 8W 840	65	On/Off	4000	8	640	80	A+	> 0.5
93110631	93110639	LED Downlight Start TU G2 4" 8W 865	65	On/Off	6500	8	640	80	A+	> 0.5
93110632	93110640	LED Downlight Start TU G2 4" 12W 840	100	On/Off	4000	12	900	75	A	> 0.5
93110633	93110641	LED Downlight Start TU G2 4" 12W 865	100	On/Off	6500	12	900	75	A	> 0.5

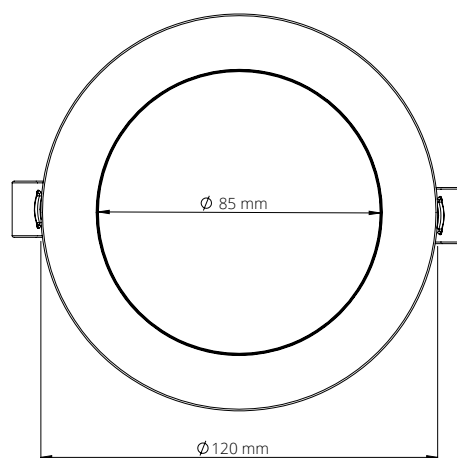
Spécificités communes

- IRC : 80
- Indice IP : 20
- Tension nominale : 220-240 V

Dimensions



3 pouces



4 pouces

Réglementation et normes

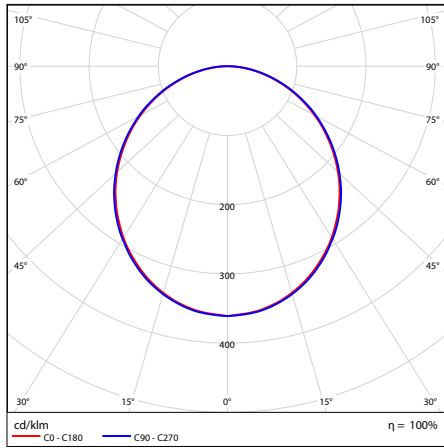
Marquage réglementaire : CE

Règlements : 2014/35/UE, 2014/30/UE, 2011/65/UE, (cadre 2009/125/CE) UE/1194/2012 modifié par UE 2015/1428, (cadre 2010/30/CE) 874/2012 et 518/2014*, 2012/19/UE*

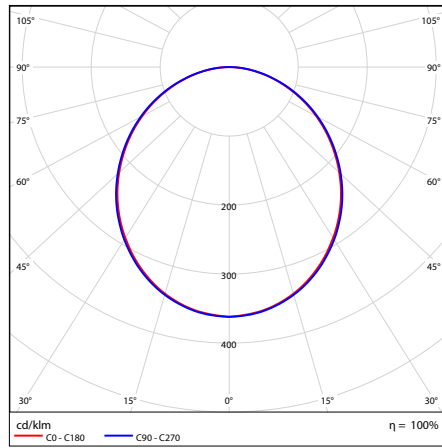
Normes harmonisées : EN 60598, EN 62493, EN 61547, EN55015, EN 61000, consulter la déclaration de conformité CE et au dossier technique pour plus de détails
Groupe d'évaluation des risques photobiologiques 0.

*pas sur DOC

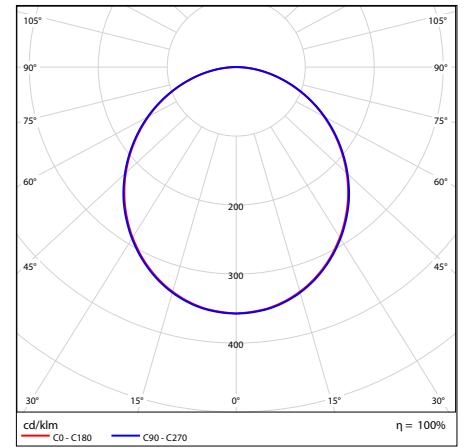
Caractéristiques photométriques



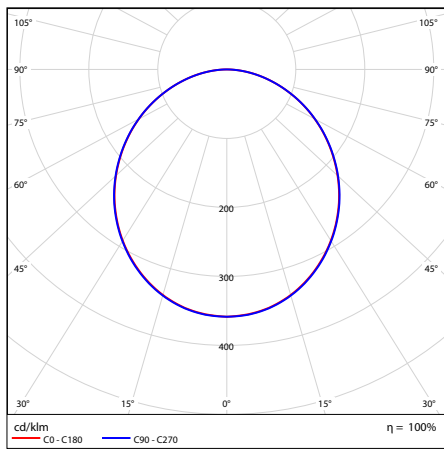
4W



6W



8W



12W

Mesures photométriques effectuées conformément à la méthode LM79

Logique de commande

Code interne	Marque	Génération	Dimensions	Puissance	IRC/TCP	Expédition
LED Downlight Start	TU	G2 - Génération 2	3" 4"	4W	840 865	DS - Expédition directe
				6W		
				8W		
				12W		

Exemple : LED Downlight Start TU G2 3" 4W 840 -

LED Downlight Start génération 2, 120mm, 4 Watts, 4000 K, IRC 80