

# Navona



## Informations produit

Navona est une solution LED destinée à remplacer les systèmes d'éclairage traditionnels dans les parcs, les zones piétonnes et les centres-villes. Son design intemporel associe des atouts esthétiques à une répartition optimale de la lumière. Elle est proposée dans différents degrés de luminosité, avec une répartition symétrique et asymétrique de la lumière, et dans une plage de puissance allant de 20 W à 70 W pour convenir à un large éventail de scénarios d'éclairage. Navona améliore considérablement l'homogénéité lumineuse verticale et horizontale. Associée à la parfaite restitution des couleurs offerte par la technologie LED (lumière blanche), cette homogénéité d'éclairage facilite la reconnaissance faciale et accroît le confort visuel. Sa conception optique avancée permet d'orienter la lumière précisément dans la direction souhaitée.

## Domaines d'application



Zones piétonnes



Aires de stationnement



Centres-villes  
(classifications des routes : de S2 à S6)

## Cactéristiques du driver

- Électronique, programmable et dimmable
- Sans contrôle
- Dali
- DynaDIM
- CLO

## Performances

- Flux lumineux nominal : 1720 lm à 7640 lm
- Efficacité nominale du luminaire : Jusqu'à 118 lm/W
- Durée de vie moyenne nominale et facteur LM nominal associé : L80B50 : > 200.000 heures
- Durée de vie moyenne nominale et facteur LM nominal associé : L80B10 > 195.000 heures
- Durée de vie nominale et facteur LM nominal associé : L90B10 > 104.000 heures
- Valeur nominale de défaillance brusque : 13,2 %\*
- Code photométrique : 727/559, 730/559, 740/559
- Code de maintien du flux lumineux : 8
- Température ambiante nominale (tq) liée aux performances pour un luminaire : 25°C

\*Définitions et tolérances selon la norme IEC62722-2-1:2014

## Données électriques

Tension et fréquence d'entrée : 220-240 V, 50-60 Hz  
Classe de protection CEI : Classe I, Classe II  
Protection contre les surtensions : 10 kV standard  
Puissance d'entrée nominale : 20 à 70 W

## Installation et maintenance

Options de montage :

- 1 et 2 bras avec montage sur le dessus 42-48, 54-60, 70-76 mm standard. Montage latéral sur poteau de 54 à 60 mm de diamètre.
- Poids : 11,2 kg
- Hauteur de montage recommandée : 4-6 m
- Température ambiante de fonctionnement : -40°C à +50°C
- Température de stockage : jusqu'à 85 °C

## Optiques

Répartitions photométriques proposées :

- Asymétrique vers l'avant clair (AFC)
- Asymétrique large clair (AWC)
- Asymétrique étroit clair (ANC)
- Asymétrique large avec diffuseur (AWD)
- Symétrique large clair (SWC)
- Symétrique large avec diffuseur (SWD)
- Symétrique vers l'avant clair (SFC)

Indice nominal de rendu des couleurs >70

Température nominale de couleur proximale : 2700 K, 3000 K, 4000 K

Flux lumineux vers l'hémisphère supérieur : 0

Valeurs nominales de coordonnée trichromatique initiale :

- CIE(x= 0,4578, y= 0,4101) 5SDCM
- CIE(x= 0,43, y= 0,403) 5SDCM
- CIE(x= 0,38, y= 0,38) 5SDCM

## Structures et matériaux

- Matériau du boîtier : en trois parties (boîtier supérieur, boîtier inférieur et bras avec coupleur), faites d'aluminium moulé couvert d'une finition à la peinture en poudre polyester et polymérisé au four.
- Fini de surface : peinture en poudre polyester
- Couleur : RAL9007
- Capot optique : verre trempé plat
- Tous les matériaux utilisés dans ce produit sont compatibles DEEE et ROHS.

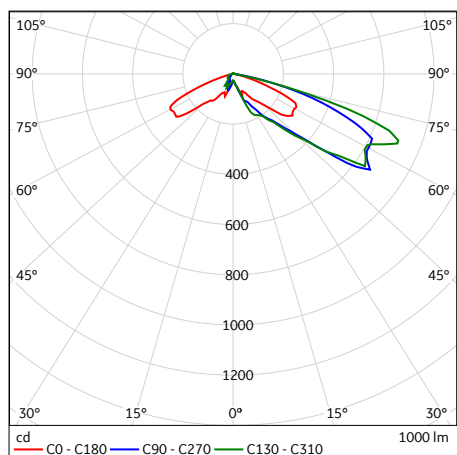
## Normes et réglementation

CE, Directive 2014/30/EC, 2014/35/EC, 2009/125/EC, 1194/2012/EU, 2011/65/EC, EN 60598, EN 62471, EN 55015, EN 61000, EN 62493, EN 61547.

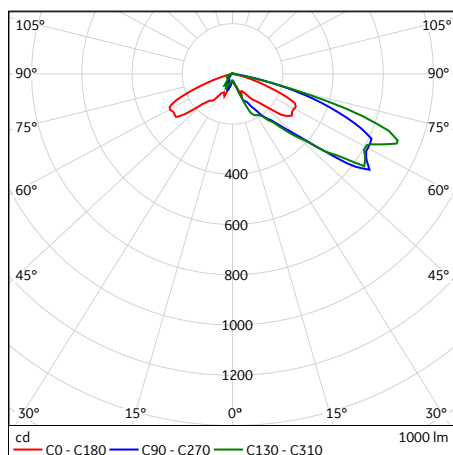
## Autres options disponibles

Précâblage, douille NEMA 7 broches.  
Autres couleurs RAL disponibles sur demande.

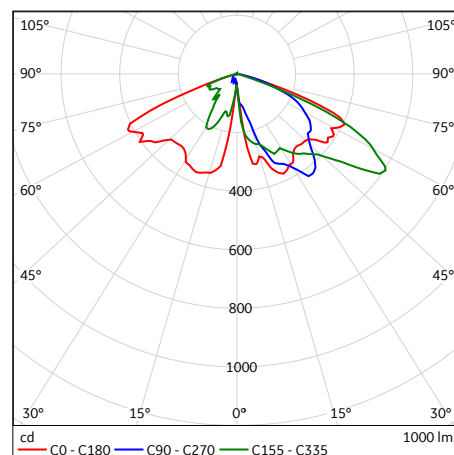
## Caractéristiques photométriques typiques



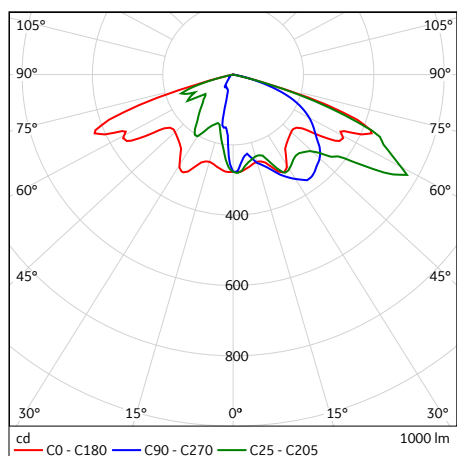
AFC PLAT 1 BRAS



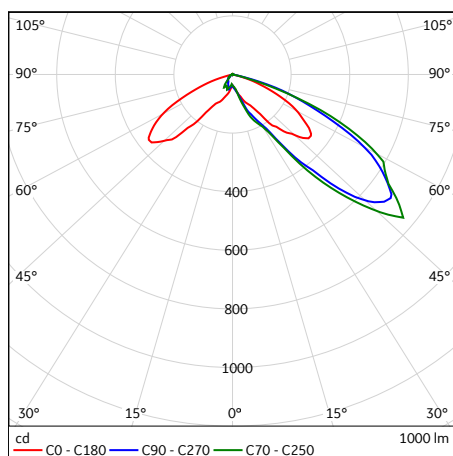
AFC PLAT BRAS LATÉRAL



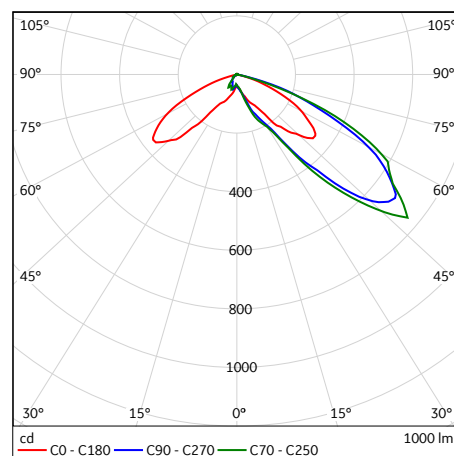
ANC PLAT 1 BRAS



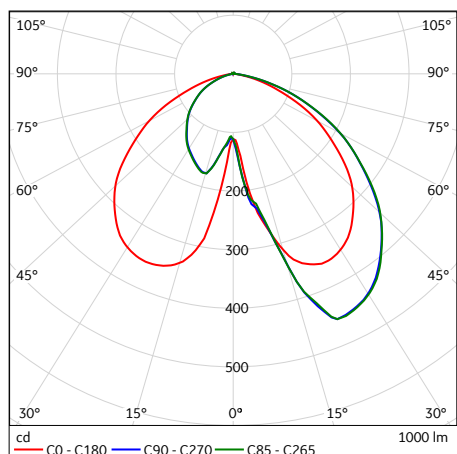
ANC PLAT BRAS LATÉRAL



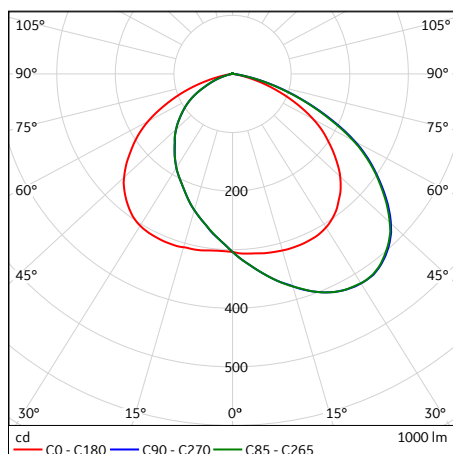
AWC PLAT 1 BRAS



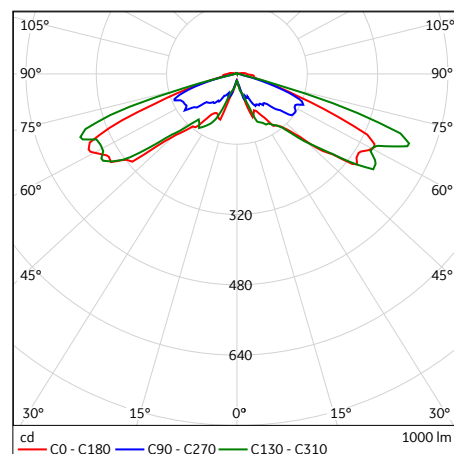
AWC PLAT BRAS LATÉRAL



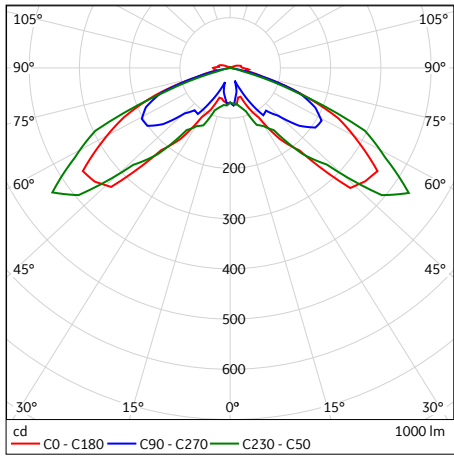
AWD PLAT 1 BRAS



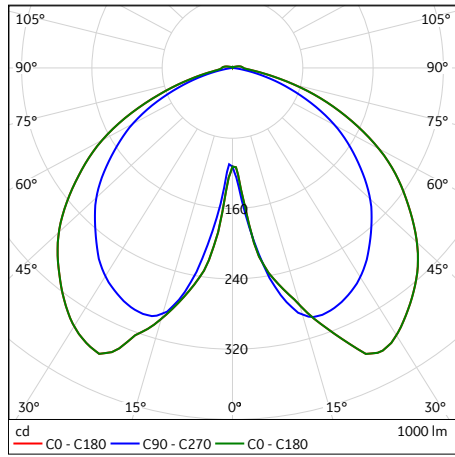
AWD PLAT BRAS LATÉRAL



SFC PLAT 2 BRAS

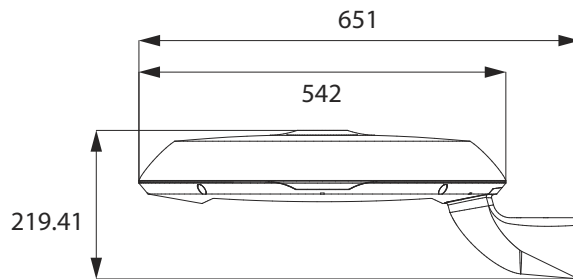
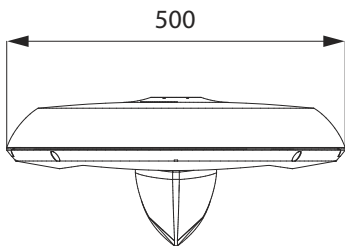
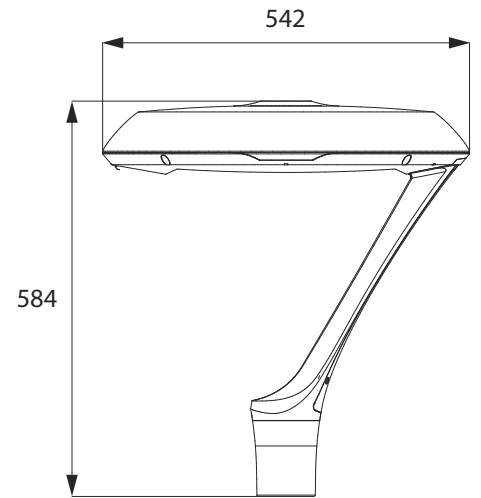
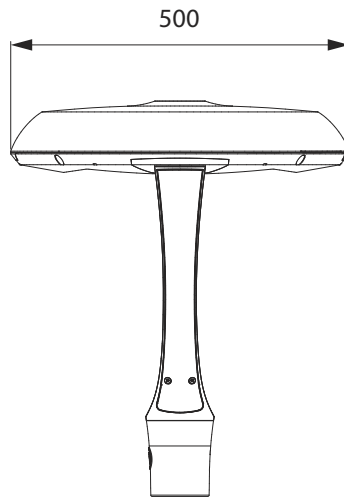
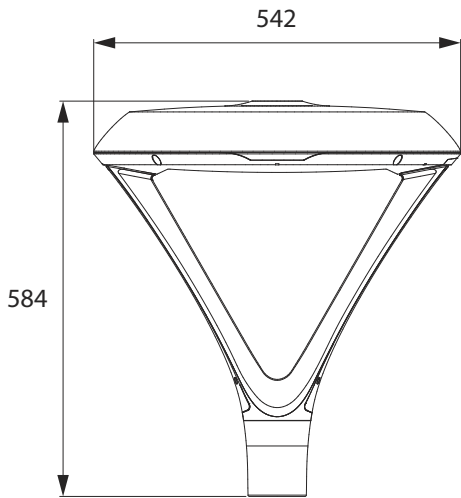


SWC PLAT 2 BRAS



SWD PLAT 2 BRAS

## Dimensions (mm)



## Informations relatives à la commande

Nom	Gén.	Optiques ***	Puissance (W)	TCP (K)	Contrôle	Accessoires	Classes de protection CEI	Précâblage	Type de bras	Coupleur	Couleur
NA	3	AFC	20**	27-2700	N - Pas de contrôle	ST - Standard type 10kv Surge immunity (built in driver)  LS - 7 pin NEMA Socket*****	C1 - Classe I  C2 - Classe II	Sans N- précâblage  PX- Précâblage avec XX mètres*	1 - 1 bras  2 - 2 bras  S - latéral ****	48 - 42- 48 mm  60 - 54-60mm  76 - 70-76mm	R9007
		AWC	29**		D - Dali						
		ANC	30	Yxx - DynaDIM*							
		AWD	40	30-3000							
		SWC	50	40-4000							
		SWD	60	NLxx - Pas de contrôle + CLO*							
		SFC	70	DLxx - Dali + CLO*							

Exemple: NA/3/AFC/20/30/D/ST/C1/N/1/60

\* x est un nombre entier compris entre 0 et 9.

\*\* Disponible uniquement avec les optiques asymétriques.

\*\*\* Optique asymétrique à 2 bras et optique symétrique à 1 bras avec montage latéral non disponibles.

\*\*\*\* Disponible uniquement avec un coupleur de 60 mm.

\*\*\*\*\* Disponible uniquement avec la classe de protection 1.

La couleur standard est RAL9007, dans le cas d'une autre couleur, indiquez le numéro de code RAL Rxxxx exact.

A/3/AFC/20/30/D/ST/C1/N/1/60

