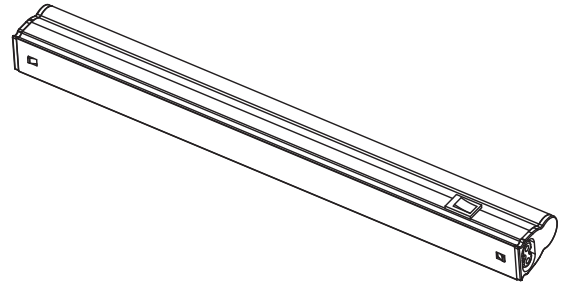


LED T5 Batten



BG Инструкции за монтаж
CS Montážní příručka
DA Monteringsvejledning
DE Einbauanleitung
EL ΟδηγόςΕγκατάστασης

ES Guía de instalación
ET Paigaldusjuhend
FI Asennusohje
FR Guide d'installation
HU Felszerelési útmutató

HR Priručnik za instalaciju
IT Guida all'installazione
LT Sumontavimo vadovas
LV Uzstādīšanas instrukcija
NL Installatiehandleiding

PL Instrukcja instalacji
PT Guia de Instalação
RO Ghid de instalare
RU Инструкции по установке
SK Návod na inštaláciu

SL Navodila za namestitvev
SR Uputstvo za instalaciju
SV Installationsanvisning
TR Montaj Kılavuzu
AR دليل التثبيت



WARNING

RISK OF ELECTRIC SHOCK

- Turn power off before inspection, installation or removal
- Properly ground electrical enclosure

RISK OF FIRE

- Follow all IEC and local building codes
- Use only IEC approved wire for input/output connections. Minimum size 18 AWG (0.75 mm²).



The LED luminaire must be connected to the mains supply according to its ratings on the product label.

CAUTION

- Do not operate luminaire with damaged parts.
- Turn power off before inspection, installation or removal.
- Luminaire may fall down if not installed properly.
- Wear work gloves to prevent dirt and oil from being transferred to the luminaire.
- For indoor use only.
- Dry location only.
- To ensure the product warranty is valid, please ensure all installation instructions and environmental conditions for storage and operation are complied with.
- The light source of this luminaire is not replaceable; when the light source reaches its end of life the whole luminaire shall be replaced.



BG Тавзеои огокунанда ва маълумоти бехатариро дар саифаи охири дастури насб пайдо кардан мумкин аст. Лутфан, пеш аз насби масул оноро бодиат хонед.

CS Upozornění a bezpečnostní pokyny naleznete na poslední stránce montážní příručky. Před zahájením montáže výrobku si je důkladně prostudujte.

DA OBS- og sikkerhedsinformation findes på sidste side i monteringsvejledningen. Sørg for at læse denne information inden montering af produktet.

DE Warnhinweise und Sicherheitsinformationen sind auf der letzten Seite der Einbauanleitung zu finden. Lesen Sie diese bitte vor dem Einbau sorgfältig durch.

EL Επισημάνσεις που απαιτούν προσοχή και πληροφορίες ασφαλείας μπορούν να βρεθούν στην τελευταία σελίδα των οδηγιών εγκατάστασης. Παρακαλούμε να τις διαβάσετε προσεκτικά πριν ξεκινήσετε την εγκατάσταση του προϊόντος.

ES Las notas de precaución y la información de seguridad se encuentran en la última página del manual de instalación. Por favor, léalas cuidadosamente antes de instalar el producto.

ET Hoiatustead ja ohutusteabe leiata paigaldusjuhise viimaselt leheküljelt. Lugege need enne toote paigaldamist tähelepanelikult läbi.

FI Huomautukset ja tuurvallisuustiedot löytyvät asennusohjeen viimeiseltä sivulta. Lue ne huolellisesti ennen kuin aloitat tuotteen asentamisen.

FR Des mises en garde ainsi que des informations relatives à la sécurité figurent à la dernière page du guide d'installation. Veuillez les lire attentivement avant de procéder à l'installation du produit.

HR Upozorenja i sigurnosne informacije mogu se pronaći na posljednjoj stranici ovog vodiča za instalaciju. Pažljivo ih pročitate prije početka instalacije proizvoda.

HU A termék felszerelése előtt, kérjük, olvassa el a figyelmeztetéseket és a biztonsági információkat, amelyek a felszerelési útmutató utolsó oldalán találhatóak.

IT Le indicazioni di attenzione e le informazioni sulla sicurezza sono riportate nell'ultima pagina della guida di installazione. Leggerle attentamente prima di procedere all'installazione del prodotto.

LT Pranešimus apie įspėjimus ir saugumo informaciją rasite paskutiniame sumontavimo vadovo puslapyje. Kruopščiai juos perskaitykite prieš montuodami gaminį.

LV Uzmanības piezīmes un drošības informācija ir uz izstādīšanas norādījumu pēdējās lapas. Lūdzu, uzmanīgi izlasiet tās pirms sākat produkta uzstādīšanu.

NL Waarschuwingen en veiligheidsinformatie staan vermeld op de laatste pagina van de installatiehandleiding. Lees deze aandachtig door al vorens de productinstallatie te starten.

PL Na ostatniej stronie instrukcji instalacji można znaleźć ostrzeżenia oraz informacje dot. cząste bezpieczeństwa. Należy się z nimi dokładnie zapoznać przed przystąpieniem do instalacji produktu.

PT As chamadas de atenção e as informações relativas à segurança encontram-se na última página do guia de instalação o. Deve lê-las atentamente antes de iniciar a instalação do produto.

RO Avertismentele de precauție și informațiile de siguranță pot fi găsite pe ultima pagină a ghidului de instalare. Vă rugăm să le citiți cu atenție înainte de a începe instalarea produsului.

RU Предупреждения и информация о безопасности даны на последней странице инструкций по монтажу. Пожалуйста, внимательно ознакомьтесь с ними перед началом монтажа изделия.

SV Varningar och säkerhetsföreskrifter finns på sista sidan i installationsanvisningen. Läs informationen noggrant innan du påbörjar installationen.

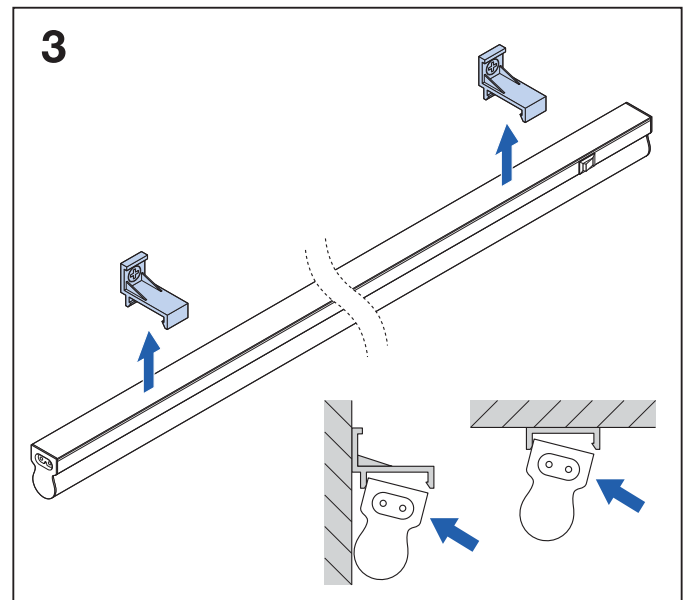
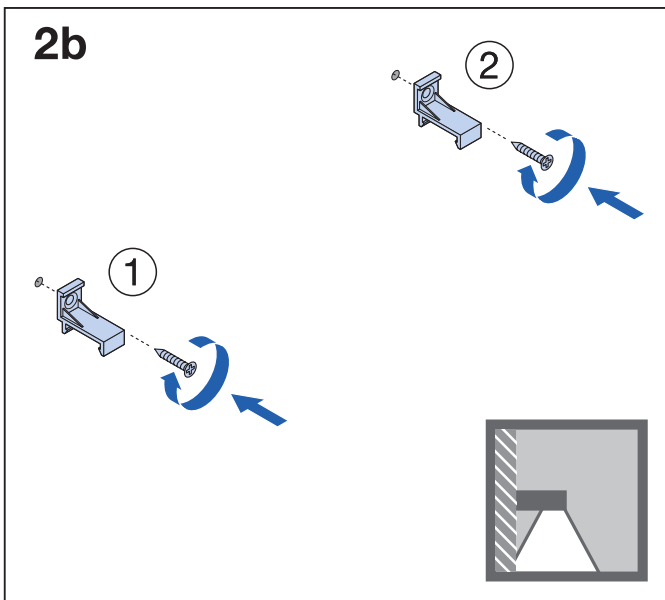
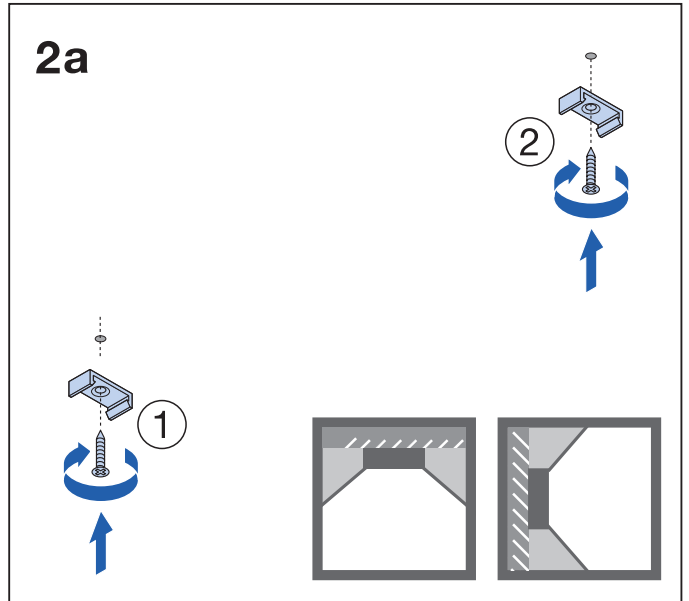
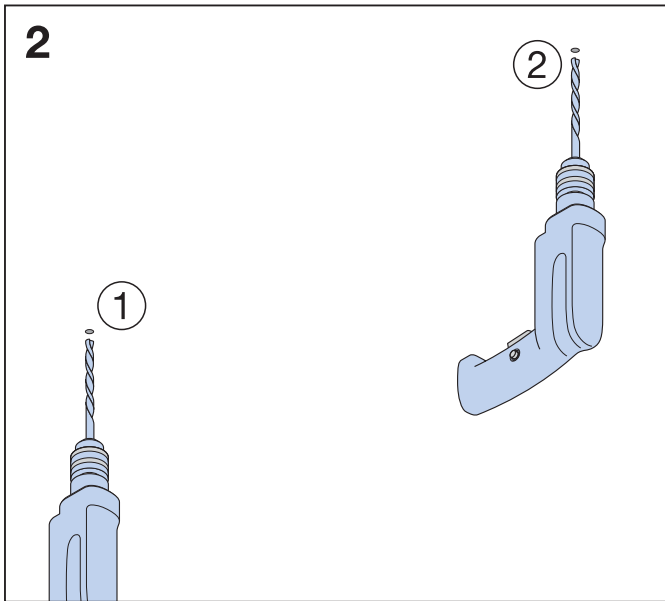
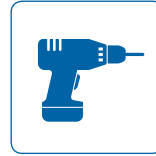
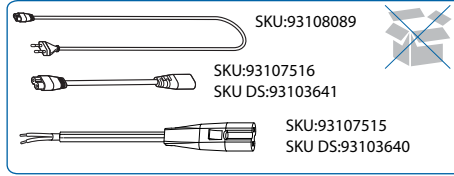
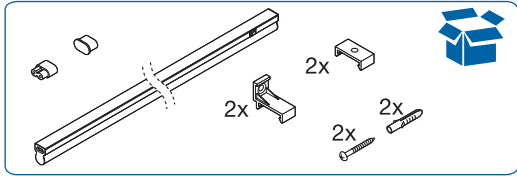
SR Napomene o merama opreza i informacije o bezbednosti navedene su na poslednjoj strani uputstva za instalaciju. Pažljivo ih pročitate pre početka instalacije proizvoda.

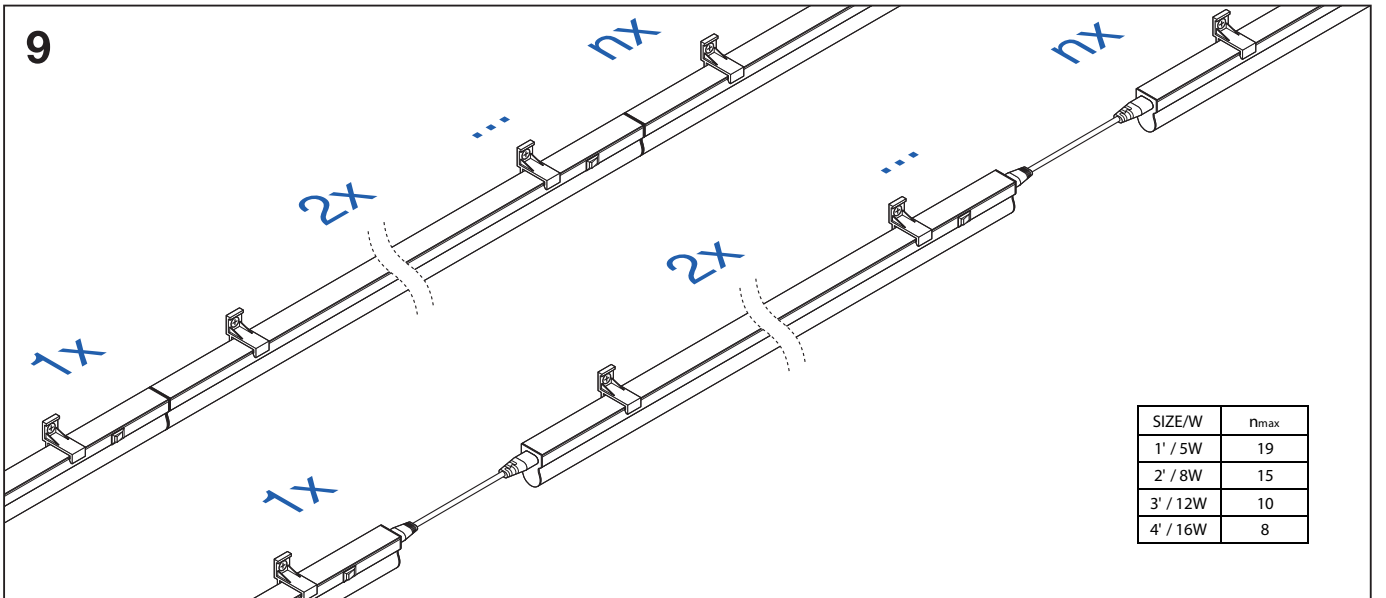
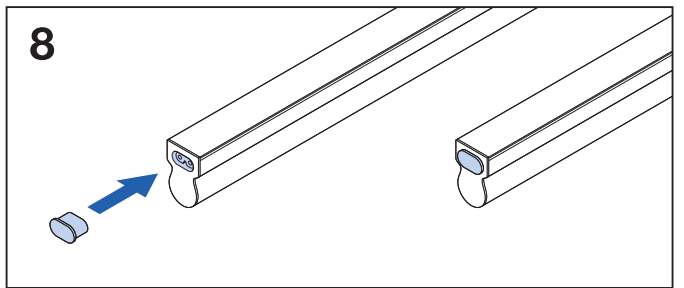
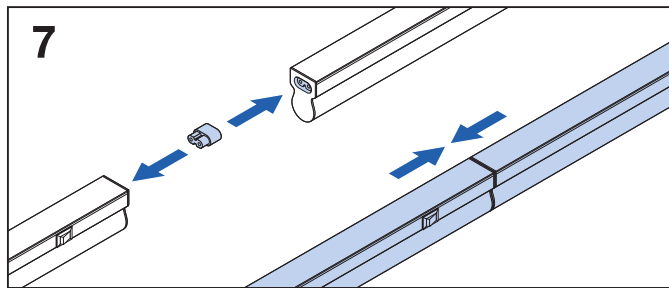
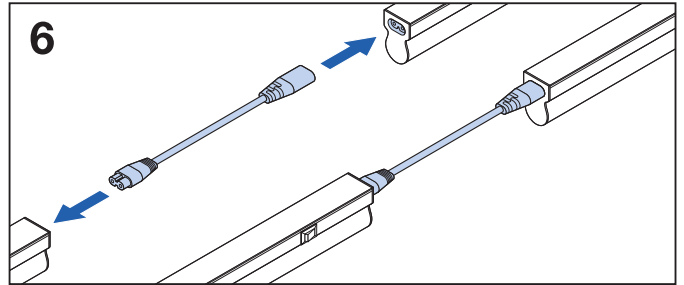
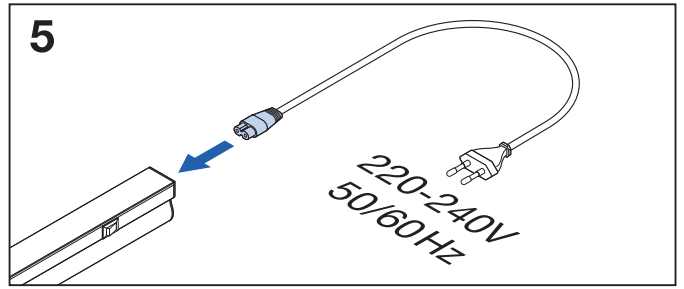
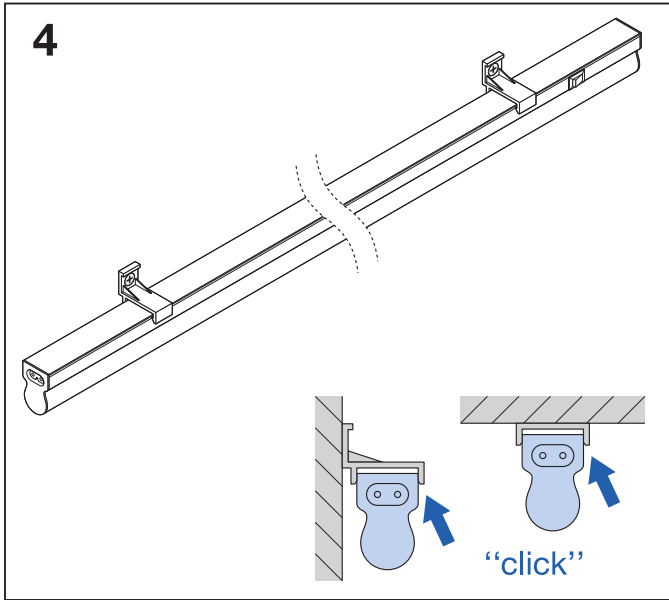
SL Previdnostna opozorila in varnostne informacije so na zadnji strani vodnika za namestitev. Pred začetkom namestitve izdelka jih skrbno preberite.

SK Upozornenia a bezpečnostné informácie nájdete na poslednej strane návodu na inštaláciu. Pred spustením inštalácie produktu si ich pozorne prečítajte.

TR Uyarı bildirimlerini ve güvenlik bilgilerini, kurulum kılavuzunun son sayfasında bulabilirsiniz. Lütfen ürünün kurulumuna başlamadan önce bunları dikkatlice okuyun.

AR في الصفحة الأخيرة من دليل التركيب، الرجاء قراءتها بعناية قبل الشروع في تركيب المنتج. يمكن الاطلاع على التنبيهات ومعلومات الأمان





BG ПРЕДУПРЕЖДЕНИЕ

ОПАСНОСТ ОТ ЕЛЕКТРИЧЕСКИ УДАР

- Изключвайте захранването преди проверка, монтаж или демонтаж.
- Заземете правилно клемната кутия.

ОПАСНОСТ ОТ ПОЖАР

- Спазвайте всички нормативи на IEC и местни такива.
- За входящо и изходящо свързване използвайте само кабели, одобрени по UL или IEC. Мин. сечение 18AWG (0.75 mm²).

LED лампата трябва да бъде свързана към електрическата мрежа в съответствие с данните, посочени на заводския етикет.

ВНИМАНИЕ

- Не използвайте луната, ако има повредени части.
- Изключвайте захранването преди проверка, монтаж или демонтаж.
- Осветителното тяло може да падне, ако не е правилно монтирано
- Носете работни ръкавици, за да не пренесете върху лампата замърсявания и масло.
- Само за интериорна употреба.
- Монтира се само на сухи места.
- За да сте сигурни, че гаранцията на продукта е валидна, спазвайте всички инструкции за инсталиране, както и изискванията по отношение на околната среда при неговото съхранение и експлоатация.
- Светлинният източник на тази лампа не може да се подменя; когато светлинният източник достигне края на живота си, цялата лампа трябва да се подмени.

CS VAROVÁNÍ

RIZIKO ÚRAZU ELEKTRICKÝM PROUDEM

- Před prováděním údržby, montáže nebo výměny vypněte přívod proudu.
- Zajistěte správné elektrické uzemnění.

RIZIKO POŽÁRU

- Postupujte podle kódových označení IEC a místních kódových označení.
- Pro přívodní a výstupní vedení používejte pouze vodiče schválené dle UL nebo IEC. Minimální rozměr 18AWG (0.75 mm²).

LED svítidlo musí být připojeno k napájení v souladu s údaji uvedenými na výrobním štítku.

UPOZORNĚNÍ

- Nepoužívejte svítidlo, pokud jsou jeho součásti poškozeny.
- Před prováděním údržby, montáže nebo výměny vypněte přívod proudu.
- Pokud není světlo správně upevněno, může dojít k jeho pádu
- Používejte pracovní rukavice, abyste zabránili znečištění světla.
- Svítidlo je určeno pouze pro vnitřní použití
- Určeno pouze pro suché prostředí.
- Aby byla záruka na výrobek platná, musí být dodrženy pokyny pro montáž a podmínky pro skladování a provoz.
- Světelný zdroj tohoto světla není výměnný, pokud světelný zdroj dosáhne konce životnosti, musí být vyměněno celé světlo.

DA ADVARSEL

RISIKO FOR ELEKTRISK STØD

- Slå strømmen fra inden kontrol, montering eller afmontering.
- Sørg for korrekt jording af den elektriske indkapsling.

RISIKO FOR BRAND

- Overhold alle IEC-standarder og gældende lovkraft.
- Anvend kun UL- eller IEC-godkendte ledninger til ind-/udgangsforbindelser. Min. størrelse 0,75 mm² (18 AWG).

LED-armaturet skal tilsluttes lysnettet ifølge de nominelle effektdata på typeskiltet.

PAS PÅ

- Armaturet må ikke anvendes, hvis det har beskadigede komponenter.
- Slå strømmen fra inden kontrol, montering eller afmontering.
- Amatøret kan falde ned, hvis det ikke monteres korrekt.
- Brug arbejdshandsker for at forebygge overførsel af snavs og olie til armaturet.
- Kun til indendørs brug.
- Må kun monteres på steder, hvor der er tørt.
- For at sikre, at produktgarantien dækker, skal alle monteringsanvisninger og krav til omgivelserne ved opbevaring og brug af produktet overholdes.
- Lyskilden i dette amatør kan ikke udskiftes; når lyskilden er udtjent, skal hele armaturet udskiftes.

DE WARNUNG

GEFAHR EINES STROMSCHLAGS

- Vor Wartung, Einbau und Ausbau die Stromversorgung abschalten.
- Erden Sie das Gehäuse sorgfältig.

FEUERGEFAHR

- Befolgen Sie sämtliche IEC-Vorschriften und regionale Bestimmungen.
- Verwenden Sie nur von UL oder IEC zugelassene Kabel. Mindestgröße 18AWG (0.75 mm²).

Die LED-Leuchte muss mit Netzstrom entsprechend Produktbeschriftung versorgt werden.

ACHTUNG

- Verwenden Sie die Leuchte nicht, wenn Teile davon beschädigt sind.
- Schalten Sie vor Wartung, Einbau und Ausbau die Stromversorgung ab.
- Die Leuchte kann herunterfallen, wenn sie nicht korrekt befestigt ist.
- Arbeitshandschuhe tragen, um die Leuchte vor Schmutz und Öl zu schützen.
- Nur für Einsatz im Innenraum.
- Nur für trockene Einbauteile.
- Stellen Sie sicher, dass sämtliche Einbauanweisungen und Umgebungsbedingungen für Lagerung und Betrieb befolgt werden, um die Gültigkeit der Garantie zu erhalten.
- Das Leuchtmittel dieser Leuchte ist nicht austauschbar. Ist das Ende der Lebensdauer des Leuchtmittels erreicht, muss die gesamte Leuchte ausgetauscht werden.

EL ΠΡΟΕΙΔΟΠΟΙΗΣΗ

KINΔΥΝΟΣ ΗΛΕΚΤΡΟΠΛΗΞΙΑΣ

- Κλείστε το ρεύμα πριν από οποιαδήποτε επιθεώρηση, εγκατάσταση ή αφαίρεση.
- Σεβαστείτε τη σωστή γείωση του ηλεκτρικού περιβλήματος.

KINΔΥΝΟΣ ΠΥΡΚΑΓΑΣ

- Ακολουθήστε όλους τους κανονισμούς της διεθνούς ηλεκτροτεχνικής επιτροπής (IEC) και τους κατά τόπους ισχύοντες κανονισμούς.
- Για τις συνδέσεις εισόδου/εξόδου χρησιμοποιήστε μόνο καλώδια εγκεκριμένα από τη διεθνή ηλεκτροτεχνική επιτροπή (IEC). Ελάχιστο μέγεθος 0.75 mm² (18 AWG).

Το φωτιστικό σώμα LED πρέπει να συνδεθεί στην παροχή ρεύματος σύμφωνα με τα στοιχεία που αναγράφονται στην πινακίδα του.

ΠΡΟΣΟΧΗ

- Μην λειτουργείτε το φωτιστικό με κατεστραμμένα τμήματα.
- Κλείστε το ρεύμα πριν από οποιαδήποτε επιθεώρηση, εγκατάσταση ή αφαίρεση.
- Το φωτιστικό σώμα μπορεί να πέσει κάτω αν δεν τοποθετηθεί σωστά
- Να φοράτε γάντια εργασίας για να μην λερωθεί το φωτιστικό σώμα με χρώματα και λάδια.
- Μόνο για εσωτερική χρήση σε στεγνούς χώρους.
- Μόνο σε ξηρούς χώρους.
- Για να συνεχίσει να ισχύει η εγγύηση του προϊόντος, παρακαλούμε να εξασφαλίσετε ότι θα τηρηθούν όλες οι οδηγίες εγκατάστασης και οι προϋποθέσεις για τις συνθήκες αποθήκευσης και λειτουργίας.
- Ο λαμπτήρας αυτού του φωτιστικού σώματος δεν αντικαθίσταται. Όταν κλείσει τον κύκλο ζωής του, πρέπει να αντικατασταθεί ολόκληρο το φωτιστικό σώμα.

ES ADVERTENCIA

RIESGO DE DESCARGA ELÉCTRICA

- Desconecte la alimentación antes de realizar cualquier operación de inspección, instalación o desmontaje.
- Conecte correctamente la caja eléctrica a tierra.

RIESGO DE INCENDIO

- Cumpla los requisitos de todos los códigos IEC y de los códigos locales.
- Utilice solamente cable aprobado por IEC para las conexiones de entrada/salida. Calibre mínimo 18AWG (0.75 mm²).

La luminaria LED se debe conectar a la alimentación de red según la potencia indicada en la etiqueta del producto.

ATENCIÓN

- No utilice una luminaria con partes dañadas.
- Desconecte el suministro eléctrico antes de realizar operaciones de inspección, instalación o desmontaje.
- La luminaria puede caerse si no se instala correctamente.
- Utilice guantes de trabajo para evitar dejar restos de suciedad y aceite en la luminaria.
- Solo para uso interior.
- Para utilización en lugares secos solamente.
- Para garantizar que la garantía del producto es válida, es importante que se sigan las instrucciones de instalación y que se cumplan las condiciones de almacenaje y funcionamiento.
- La fuente de iluminación de esta luminaria no se puede sustituir; cuando la fuente de iluminación alcance el final de su vida útil, se deberá sustituir la luminaria completa.

ET HOIATUS!

ELEKTRILÕÕGIOHT!

- Enne kontrollimist, paigaldamist või eemaldamist lülitage toide välja.
- Maandage elektrikiip sobivalt.

SÜTTIMISE OHT

- Järgige kõiki IEC ja kohalikke eeskirju.
- Kasutage sisend-/väljundühenduste jaoks ainult IEC heakskiiduga juhett. Minimaalne suurus pideva töötamise puhul on 18 AWG (0,75 mm²).

LED valgusti peab olema ühendatud vooluvõrku vastavalt tootesildil toodud näitajatele.

ETTEVAATUST

- Ärge kasutage valgustit, mille osad on kahjustunud.
- Enne kontrollimist, paigaldamist või eemaldamist lülitage toide välja.
- Kui valgusti ei ole korralikult paigaldatud, võib ta alla kukkuda.
- Kandke töökindaid, et vältida mustuse ja õli sattumist valgustile.
- Kasutamiseks ainult siseruumides ja kuivas keskkonnas.
- Ainult kuivad kohad.
- Toote garantii kehtimiseks on oluline, et peaksite kinni kõikidest kõikidest paigaldusjuhistest ning ladustamise ja kasutamise keskkonnamuutest.
- Selle valgusti valgusallikas ei ole väljavahetatav; kui valgusallikas jõuab oma tööea lõppu, tuleb terve valgusti välja vahetada.

FI VAROITUS

SÄHKÖISKUVAARA

- Katkaise virta ennen tarkastusta, asennusta tai irrotusta.
- Maadoita sähkökotelon kunnolla.

TULIPALOVAARA

- Noudata kaikkia IEC-määräyksiä ja paikallisia määräyksiä.
- Käytä tulo-/lähtöliitäntöissä vain UL- tai IEC-hyväksytyä johtoa. Minimikoko 18AWG (0.75 mm²).

LED-valaisin on kytkettävä verkkovirransyöttöön tuotteen etiketissä annettujen arvojen mukaisesti.

HUOMAUTUS

- Älä käytä valaisinta, jossa on vaurioituneita osia.
- Katkaise virta ennen tarkastusta, asennusta tai irrotusta.
- Valaisin saattaa tipahtaa alas, jos sitä ei asenneta kunnolla.
- Estä liian ja öljyn pääsy valaisimeen käyttämällä työkalineitä.
- Vain sisäkäyttöön.
- Vain kuivat tilat.
- Jotta tuotetakuun voimassaolo ei vaarannu, varmista aina, että kaikkia asennusohjeita sekä määritettyjä säilytyksen ja käytön ympäristöolosuhteita noudatetaan tarkasti.
- Tämän valaisimen valonlähdettä ei voida vaihtaa; kun valonlähde saavuttaa käyttöikänsä lopun, koko valaisin on vaihdettava.

HR UPOZORENJE

OPASNOST OD STRUJNOG UDARA

- Prije pregleda, instalacije ili deinstalacije isključite napajanje.
- Ispravno uzemljite kućište s električnim komponentama.

OPASNOST OD POŽARA

- Slijedite sve NEC i lokalne propise.
- Za ulazne i izlazne priključke koristite isključivo žice odobrene u skladu s UL ili IEC normama. Minimalne dimenzije 14 AWG (2.5 mm²).

LED lampu treba priključiti na električnu struju u skladu s podacima na oznaci proizvoda.

- Ne rukujte svjetiljkom ako ima oštećene dijelove.
- Prije pregleda, instalacije ili deinstalacije isključite napajanje.
- Svjetiljka može pasti ako se pravilno ne montira.
- Instalaciju i skidanje treba provesti samo odgovarajuće obučeno osoblje.
- Samo za zatvorene prostore.
- Upotreba samo na suhim mjestima.
- Žarulju koja se nalazi u svjetiljci smiju mijenjati samo proizvođač, njegov serviser ili slična ovlaštena osoba.
- Da biste ostvarili valjanost jamstva za proizvod, osigurajte poštovanje svih uputa za instalaciju te uvjeta okruženja za skladištenje i rad.

FR AVERTISSEMENT

RISQUE DE CHOC ELECTRIQUE

- Coupez l'alimentation électrique avant l'inspection, l'installation ou la dépose.
- Reliez correctement le boîtier électrique à la terre.

RISQUE D'INCENDIE

- Respectez toutes les normes IEC et locales en vigueur.
- Pour les connexions d'entrée et de sortie, utilisez uniquement un câble homologué par l'UL ou l'IEC. Calibre minimal 18AWG (0.75 mm²).

Le luminaire à LED doit être branché à l'alimentation secteur conformément à ses caractéristiques nominales inscrites sur l'étiquette du produit.

ATTENTION

- Ne faites pas fonctionner le luminaire si l'un de ses composants est endommagé.
- Coupez l'alimentation avant l'inspection, l'installation ou la désinstallation.
- Le luminaire risque de tomber s'il n'a pas été posé correctement
- Portez des gants de travail pour ne laisser aucune trace de saleté ou d'huile sur le luminaire.
- Réservez à l'utilisation en intérieur.
- Endroit sec seulement.
- Pour préserver la validité de la garantie de ce produit, veuillez respecter toutes les instructions d'installation ainsi que les conditions environnementales de stockage et d'utilisation.
- La source lumineuse de ce luminaire n'est pas remplaçable. Lorsqu'elle arrive en fin de vie, il faut remplacer le luminaire complet.

HU FIGYELMEZTETÉS

ÁRAMÜTÉS VESZÉLYE!

- A termék ellenőrzése, felszerelése és leszerelése előtt kapcsolja ki a tápellátást.
- Gondoskodjon az elektromos szerelvények megfelelő földeléséről.

TŰZVESZÉLY!

- Kövesse az IEC összes előírását, valamint a helyi szabályozásokat.
- Csak UL vagy IEC jóváhagyással rendelkező bemeneti/kimeneti csatlakozást alkalmazzon. Minimális keresztmetszet: 18AWG (0.75 mm²).

A LED világítótestet a termék címkején feltüntetett névleges feszültségű hálózatra kell csatlakoztatni.

FIGYELEM!

- Ne használja a világítótestet, ha alkatrészei megsérültek.
- A termék ellenőrzése, felszerelése és leszerelése előtt gondoskodjon a feszültségmentesítésről.
- Nem megfelelő felszerelés esetén a világítótest leeshet.
- Viseljen védőkesztyűt, hogy a világítótestre ne kerüljön szennyeződés vagy olaj!
- Csak beltéri használatra.
- Csak száraz helyen alkalmazható.
- A jótállás érvényességének megőrzése érdekében a telepítési utasításokat, továbbá a tárolási és üzemeltetési előírásokat be kell tartani.
- A világítóegység fényforrása nem cserélhető: amikor a fényforrás kiég, a teljes világítóegységet ki kell cserélni.

IT AVVERTENZA

RISCHIO DI SCOSSA ELETTRICA

- Disinserire l'alimentazione prima di procedere alla manutenzione, all'installazione o allo smontaggio.
- Collegare correttamente a massa l'alloggiamento.

RISCHIO DI INCENDIO

- Osservare i codici IEC e le norme nazionali.
- Utilizzare solo cavi approvati da UL o IEC per i collegamenti in ingresso/uscita. Dimensione minima 18AWG (0.75 mm²).

L'apparecchio LED deve essere collegato alla rete di alimentazione elettrica in base ai valori nominali riportati sull'etichetta del prodotto.

ATTENZIONE

- Non usare in presenza di componenti danneggiati.
- Togliere l'alimentazione prima di qualsiasi ispezione, installazione o rimozione.
- L'apparecchio potrebbe cadere se non viene installato correttamente.
- Indossare guanti da lavoro per evitare di trasferire sporco e grasso sull'apparecchio.
- Solo per utilizzo in interni.
- Solo per ambienti asciutti.
- Per assicurare la validità della garanzia del prodotto, attenersi a tutte le istruzioni di installazione e rispettare la conformità alle condizioni ambientali per lo stoccaggio e il funzionamento.
- La sorgente luminosa di questo apparecchio non è sostituibile; quando la sorgente luminosa giunge al termine della vita operativa, sostituire l'intero apparecchio.

LT ĮSPĖJIMAS

ELEKTROS ĮŠKROVOS RIZIKA

- Prieš patikrinimą, sumontavimą arba nuėmimą visada išjunkite maitinimą.
- Tinkamai įžeminkite elektros jungčių dėžutę.

GAISRO RIZIKA

- Vadovaukitės visais IEC ir vietiniais kodais.
- Įvesties ir išvesties jungtims naudokite tik UL arba IEC patvirtintus laidus. Min. dydis 18AWG (0.75 mm²).

LED šviestuvus turi būti prijungtas prie maitinimo tinklo pagal ant gaminio nurodytus duomenis.

PERSPĖJIMAS

- Nenaudokite lempos su pažeistomis dalimis.
- Prieš patikrinimą, sumontavimą arba nuėmimą visada išjunkite maitinimą.
- Netinkamai pritvirtintas šviestuvas gali nukristi
- Kad nesuteptumėte šviestuvo purvą ir riebalais, dirbkite su pirštinėmis.
- Galima naudoti tik viduje.
- Tik sausoje vietoje.
- Norėdami užtikrinti, kad gaminio garantija galioja, įsitikinkite, kad laikomasi visų montavimo instrukcijų ir aplinkos sąlygų, susijusių su naudojimu ir laikymu.
- Šios lempos šviesos šaltinio pakeisti negalima; kai šviesos šaltinis perdega, visą lempą reikia pakeisti.

LV BRĪDINĀJUMS

ELEKTRISKĀS STRĀVAS TRIECIENA BRIESMAS

- Pirms gaismekļa pārbaudes, uzstādīšanas vai noņemšanas izslēdziet strāvu.
- Pareizi iezemējiet korpusu.

DEĢŠANAS RISKS

- Levērojiet visus IEC un vietējos noteikumus.
- Ievades/izvades savienojumiem izmantojiet tikai IEC apstiprinātu vadu. Minimālais izmērs 18AWG (0.75 mm²).

Gaismas diodžu gaismeklis ir jāpievieno elektropadevei atbilstoši nomināliem, kas norādīti izstrādājuma marķējumā.

UZMANĪBU

- Aizliegts izmantot gaismekli ar bojātām detaļām.
- Pirms gaismekļa pārbaudes, uzstādīšanas vai noņemšanas izslēdziet strāvu.
- Ja gaismeklis netiek pareizi uzstādīts, tas var nokrist
- Lai uz gaismekļa nenonāktu netirumi un eļļa, izmantojiet darba cimdus.
- Izmantojiet tikai sausās telpās.
- Tikai sausā vietā.
- Lai nodrošinātu produkta garantijas derīgumu, lūdzu, nodrošiniet, ka tiek ievēroti visi uzstādīšanas norādījumi, kā arī uzglabāšanas un darbības vietas nosacījumi.
- Gaismekļa gaismas avots nav nomaināms, kad gaismas avots sasniedz savas darbības beigas, nepieciešams nomainīt visu gaismekli.

NL WAARSCHUWING

GEVAAR VOOR EEN ELEKTRISCHE SCHOK

- Schakel de spanning uit voor inspectie, installatie of verwijderen.
- Voorzie de elektrische behuizing van een correcte aarding.

GEVAAR VOOR BRAND

- Volg allen IEC-codes en plaatselijke codes.
- Gebruik alleen UL- of IEC-goedgekeurde bedrading voor ingaande/uitgaande aansluitingen. Minimale afmeting 18AWG (0.75 mm²).

De LED-lamp moet worden aangesloten op de hoofvoeding volgens de classificering op het productlabel.

LET OP

- Bedien geen lamp met beschadigde onderdelen.
- Schakel de spanning uit voor inspectie, installatie of verwijderen.
- De lamp kan omlaag vallen wanneer deze niet correct is geïnstalleerd.
- Draag werkhandschoenen om te voorkomen dat vuil en olie worden overgebracht naar de lamp.
- Alleen voor gebruik in huis.
- Alleen droge locatie.
- Voor een geldige productgarantie moeten alle installatie-instructies en milieuvoorwaarden voor opslag en bediening worden opgevolgd.
- De lichtbron van deze lamp kan niet worden vervangen; wanneer de lichtbron het einde van zijn levensduur bereikt heeft, moet de hele lamp worden vervangen.

PL OSTRZEŻENIE

RYZYKO PORĄŻENIA PRĄDEM ELEKTRYCZNYM

- Przed przystąpieniem do sprawdzania, instalacji lub wymontowania wyłączyć zasilanie.
- Zapewnić prawidłowe uziemiecie obudowy.

RYZYKO POŻARU

- Przestrzegać wszystkich norm IEC oraz przepisów lokalnych.
- Do połączeń wejściowych/wyjściowych stosować wyłącznie przewody zatwierdzone przez UL lub IEC. Minimalny rozmiar 18AWG (0.75 mm²).

Oprawę oświetleniową LED trzeba podłączyć do zasilania zgodnego z danymi znamionowymi na etykiecie produktu.

UWAGA

- Nie używać oprawy, która ma uszkodzone elementy.
- Przed przystąpieniem do sprawdzania, instalacji lub wymontowania wyłączyć zasilanie.
- Oprawa oświetleniowa może spaść, jeśli nie zostanie zamontowana prawidłowo.
- Założyć rękawice robocze, aby zapobiec przeniesieniu zanieczyszczeń i oleju na oprawę oświetleniową.
- Tylko do użytku w pomieszczeniach.
- Tylko do suchych miejsc.
- Aby zachować ważność gwarancji, należy przestrzegać wszystkich instrukcji instalacji oraz warunków przechowywania i eksploatacji.
- Źródło światła w tej oprawie jest niewymienne; gdy skończy się okres trwałości źródła światła, trzeba wymienić całą oprawę.

PT AVISO

RISCO DE CHOQUE ELÉTRICO

- Desligue a energia antes da inspeção, instalação e remoção.
- Aterre adequadamente a caixa de alimentação elétrica.

RISCO DE INCÊNDIO

- Siga todos os códigos IEC e locais.
- Utilize somente cabos de conexão de entrada/saída aprovados pela IEC. Tamanho mínimo 18AWG (0.75 mm²).

A lâmpada LED tem de ser ligada à alimentação da rede elétrica de acordo com a classificação indicada no rótulo.

ATENÇÃO

- Não utilize a lâmpada se estiver danificada.
- Desligue a energia antes da inspeção, instalação e remoção.
- A lâmpada pode cair se não for devidamente instalada
- Use luvas de proteção para evitar que sujeira e óleo sejam depositados na luminária.
- Apenas para uso no interior.
- Apenas para locais secos.
- Para se assegurar de que a garantia do produto é válida, certifique-se de que todas as instruções de montagem e condições ambientais de armazenamento são observadas.
- A fonte de luz desta lâmpada não pode ser substituída; quando a fonte de luz chegar ao fim da sua vida útil deve substituir-se a lâmpada completa.

RO AVERTISMENT

PERICOL DE ELECTROCUTARE

- Oprîți alimentarea cu curent înainte de a efectua orice operații de verificare, instalare sau înlăturare.
- Efectuați o împământare adecvată a instalației electrice.

PERICOL DE INCENDIU

- Respectați directiva IEC și toate directivele locale.
- Folosiți doar cabluri aprobate de UL sau de IEC pentru conexiunile de intrare/ieșire. Dimensiunea minimă 18AWG (0.75 mm²).

Corpul de iluminat cu LED trebuie conectat la o priză de alimentare cu curent conform specificațiilor de pe eticheta produsului.

ATENȚIE

- Nu folosiți corpul de iluminat dacă prezintă componente deteriorate.
- Opriți alimentarea cu curent înainte de a efectua orice operați de verificare, instalare sau înălțare.
- Corpul de iluminat poate cădea dacă nu este montat corespunzător
- Purtați mănuși de protecție pentru a evita murdăria corpului de iluminat.
- Doar pentru uz interior.
- Doar în loc uscat.
- Pentru a vă încredința de validitatea garanției produsului, asigurați-vă că toate instrucțiunile de instalare și condițiile ambientale de depozitare și utilizare au fost respectate.
- Sursa de lumină a acestui corp de iluminat nu poate fi înlocuită; odată ce i s-a încheiat durata de viață, corpul de iluminat trebuie înlocuit integral.

RU Предупреждение

РИСК ПОРАЖЕНИЯ ТОКОМ

- Перед осмотром, установкой или снятием отключайте питание.
- Электрический кожух прибора должен быть надлежащим образом заземлен.

ПОЖАРООПАСНОСТЬ

- Соблюдайте все государственные и местные стандарты.
- Используйте для входных и выходных соединений только проводку, отвечающую требованиям IEC. Минимальный размер: 18 AWG (0,75 мм²).

Светодиодный светильник должен быть подключен к электросети в соответствии с номинальными характеристиками, указанными на этикетке изделия.

МЕРЫ ПРЕДОСТОРОЖНОСТИ

- Не используйте светильник с поврежденными частями.
- Перед осмотром, установкой или снятием отключайте питание.
- Неправильный монтаж может стать причиной падения светильника.
- Чтобы не допустить попадания грязи и жира на светильник, наденьте перчатки.
- Для использования только в помещениях.
- Только для сухих помещений.
- Чтобы сохранялась в силе гарантия на продукцию, должны быть соблюдены все инструкции по установке, правила хранения и эксплуатации.
- Источник света в этом осветительном приборе не подлежит замене. Когда источник света утрачивает работоспособность, осветительный прибор следует заменить полностью.

SK VÝSTRAHA

NEBEZPEČENSTVO ÚRAZU ELEKTRICKÝM PRÚDOM

- Pred kontrolou, inštaláciou alebo demontážou vypnite napájanie.
- Skrínku elektroinštalácie riadne uzemnite.

NEBEZPEČENSTVO POŽIARU

- Dodržiavajte všetky normy IEC a miestne normy.
- Na vstupné/výstupné pripojenia používajte iba drôt schválený podľa UL alebo IEC. Minimálny rozmer 18AWG (0,75 mm²).

Svietidlo LED sa musí pripojiť k zdroju napájania v súlade s parametrami na produktovom štítku.

POZOR

- Neprevádzkujte svietidlo s poškodenými súčasťami.
- Pred kontrolou, inštaláciou alebo demontážou vypnite napájanie.
- Svetidlo môže spadnúť na zem, ak sa nenainštaluje správne.
- Používajte pracovné rukavice, aby sa na svietidlo nepreniesli nečistoty a mastnota.
- Na na použitie v interiéri.
- Vhodné len na suché miesta.
- Aby ste zaručili platnosť záruky na produkt, uistite sa, že ste dodržali všetky inšalačné pokyny a podmienky na okolité prostredie pri skladovaní a prevádzke.
- Svetelný zdroj tohto svietidla sa nedá vymeniť; keď svetelné zdroje dosiahnu koniec svojej životnosti, musí sa vymeniť celé svietidlo.

SL OPOZORILO

NEVARNOST ELEKTRIČNEGA UDARA

- Pred pregledom, namestitvijo ali odstranitvijo izključite napajanje.
- Pravilno ozemljite električno ohišje.

NEVARNOST POŽARA

- Upoštevajte pravilnik ZDA o električni opremi (IEC) in vse lokalne pravilnike.
- Za vhodne/izhodne povezave uporabljajte le žico, ki jo odobri UL oz. IEC. Najmanjši presek: 18AWG (0,75 mm²).

Svetilka LED mora biti priklopljena na omežno napajanje, ki ustreza navedbam na oznaki izdelka.

POZOR

- Ne uporabljajte svetilke s poškodovanimi deli.
- Pred pregledom, namestitvijo ali odstranitvijo izključite napajanje.
- Svetilo lahko pade, če ni pravilno nameščeno
- Nosite delovne rokavice, da preprečite prenos umazanije in olja na svetilko.
- Samo za uporabo v notranjih prostorih.
- Samo za suhe lokacije.
- Da zagotovite, da je jamstvo izdelka veljavno, morate upoštevati vsa navodila za namestitvev in pogoje shranjevanja in delovanja.
- Vira svetlobe v tej svetilki ni mogoče zamenjati; ob koncu življenjske dobe vira svetlobe je treba zamenjati celotno svetilko.

SR UPOZORENJE

RIZIK OD STRUJNOG UDARA

- Isključite napajanje pre provere, instalacije ili uklanjanja.
- Pravilno uzemljite električno kućište.

RIZIK OD POŽARA

- Pratite sve IEC i lokalne propise.
- Koristite samo IEC odobrenu žicu za ulazne/izlazne priključke. Minimalna veličina 18 AWG (0,75 mm²)

LED svetiljke moraju da budu priključene na napajanje iz gradske mreže u skladu sa nominalnim vrednostima na deklaraciji proizvoda.

SRPSKI!

- Nemojte rukovati svetiljkom sa oštećenim delovima.
- Isključite napajanje pre provere, instalacije ili uklanjanja.
- Svetiljka može da padne ako se ne montira pravilno.
- Nosite zaštitne rukavice da biste sprečili da se prljavština i ulje prenesu na svetiljku.
- Samo za upotrebu u zatvorenom prostoru.
- Samo za suve lokacije.
- Da bi garancija za proizvod bila važeća, postarajte se da se poštuju sva uputstva za instalaciju i ambijentalni uslovi za skladištenje i rukovanje.
- Izvor svetlosti ove lampe ne može se zameniti; kada izvor svetlosti dostigne kraj veka trajanja, mora da se zameni cela lampa.

SV VARNING

RISK FÖR ELEKTRISKA STÖTAR

- Stäng av strömmen före kontroll, installation eller demontering.
- Jorda det elektriska höljet korrekt.

BRANDFARA

- Följ alla bestämmelser enligt IEC samt lokala bestämmelser.
- Använd endast ledningar som är godkända enligt UL eller IEC för ingående/ utgående anslutningar. Minsta dimension 0,75 mm² (18 AWG).

LED-lampan måste anslutas till nätspänningen enligt klassificeringen på produktdekalen.

SE UPP!

- Använd inte lampan med skadade delar.
- Stäng av strömmen före kontroll, installation eller demontering.
- Lampan kan eventuellt ramla ned om den inte installeras ordentligt.
- Använd arbetshandskar så att smuts och olja inte förs över till lampan.
- Endast för användning inomhus.
- Avsedd endast för torra utrymmen.
- Om garantin ska gälla måste alla installationsanvisningar och miljökrav för lagring och drift följas.
- Ljuskällan för denna lampa är inte utbytbar; när ljuskällan når slutet av sin livslängd ska hela lampan bytas.

TR Uyan

ELEKTRİK ÇARPMASI RİSKİ

- Her türlü inceleme, montaj veya sökme işleminde önce elektriği kesin.
- Elektrik muhafazasını uygun bir şekilde topraklayın

YANGIN TEHLİKESİ

- Tüm IEC düzenlemelerine ve ülkenizde geçerli kural ve düzenlemelere uyun.
- Giriş/gıkış bağlantıları için sadece IEC onaylı kablolar kullanın. Minimum boyut 18 AWG (0,75 mm²).

LED armatür ürün etiketinde belirtilen değerlere uygun bir şebeke beslemesine bağlanmalıdır.

DIKKAT

- Armatürü hasarlı parçalarla çalıştırmayın.
- Lampan kan eventuellt ramla ned om den inte installeras ordentligt.
- Använd arbetshandskar så att smuts och olja inte förs över till lampan.
- Sadece bina içi kullanım içindir.
- Yalnızca kuru alanda.
- Ürün garantisinin geçerli olması için lütfen tüm kurulum talimatlarına ve saklama ve çalışma çevre koşullarına uyulmasını sağlayın.
- Bu armatürün ışık kaynağı değiştirilebilir değildir; ışık kaynağının kullanım ömrü sona erdiğinde tüm armatür değiştirilmelidir.

AR

تحذير

خطر التعرض لصدمة كهربائية

- أوقف التشغيل قبل الفحص أو التركيب أو الإزالة.
- قم بتأريض الحاوية الكهربائية بشكل سليم.

خطر نشوب حريق

اتباع جميع قوانين CEI والقوانين المحلية

- استخدم الاسلاك المطابقة لمعايير CEI للتصيلات الداخلة/ الخارجة، اقل قياس 81 GWA 57,0)mm²
- يجب توصيل وحدة الإنارة DEL بمصدر التيار الكهربائي وفقًا لبيانات التصنيف الخاصة بها والموجودة على ملصق المنتج.

تنبيه

- تجنب تشغيل المصباح الذي يشتمل على أجزاء تالفة.
- أوقف التشغيل قبل الفحص أو التركيب أو الإزالة.
- قد تسقط وحدة الإنارة إذا لم يتم تركيبها بالشكل الصحيح والزيوت أو الدھون إلى وحدة الإنارة.
- احرص على ارتداء قفازات العمل لمنع نقل الأوساخ
- للاستعمال الداخلي فقط.
- طرّف قفازك لرا زانامألا
- لضمان صلاحية ضمان المنتج، يرجى الالتزام بتعليمات التركيب والظروف البيئية للتخزين والتشغيل.
- لا يمكن استبدال مصدر إضاءة وحدة الإنارة هذا؛ ويجب استبدال وحدة الإنارة بالكامل عند انتهاء العمر الافتراضي لها.

www.tungram.com

Tungram Operations is constantly developing and improving its products. For this reason, all product descriptions in this sheet are intended as a general guide, and we may change specifications time to time in the interest of product development, without prior notification or public announcement. All descriptions in this publication present only general particulars of the goods to which they refer and shall not form part of any contract. Data in this guide has been obtained in controlled experimental conditions. However, cannot accept any liability arising from the reliance on such data to the extent permitted by law. LED T5 Batten Install Instruction Guide - March 2020 A-1017884