

LED Mariner Start

EN Install Instruction Guide	DE Einbauanleitung	FR Guide d'installation	LV Uzstādīšanas norādījumi	RO Ghid de instalare	SV Installationsanvisning
AR بيكرتلا ليد	EL Οδηγίες εγκατάστασης	HR Priručnik za instalaciju	NL Installatiehandleiding	RU Инструкции по установке	TR Montaj Kılavuzu
BG Инструкции за монтаж	ES Guía de instalación	HU Felszerelési útmutató	NO Monteringsanvisning	SK Návod na inštaláciu	
CS Montážní příručka	ET Paigaldusjuhend	IT Guida all'installazione	PL Instrukcja instalacji	SL Navodila za namestitve	
DA Monteringsvejledning	FI Asennusohje	LT Įrengimo instrukcija	PT Guia de instalação	SR Uputstvo za instalaciju	

WARNING

RISK OF ELECTRIC SHOCK

- Turn power off before inspection, installation or removal
- Properly ground electrical enclosure



The LED luminaire must be connected to the mains supply according to its ratings on the product label.

RISK OF FIRE

- Follow all IEC and local building codes
- Use only IEC approved wire for input/output connections. Minimum size 17 AWG (1 mm²).



The grounding and bonding of the overall system shall be done in accordance to local electric code of the country where the luminaire is installed.

CAUTION

- Please see technical data sheet for electrical properties to ensure safe installation.
- Installation and removal shall be performed by suitably trained personnel only.
- To ensure the product warranty is valid, please ensure all installation instructions and environmental conditions for storage and operation are complied with.
- Do not operate luminaire with damaged parts.
- Luminaire may fall down if not installed properly.
- The light source of this luminaire is not replaceable; when the light source reaches its end of life the whole luminaire shall be replaced.
- Prior to installing the luminaire, make sure that the ambient is free of fumes and/or atmospheres containing chemical agents which could inhibit the use of polycarbonate.



AR يمكن الاطلاع على التنبيهات ومعلومات الأمان في الصفحة الأخيرة من دليل التركيب. الرجاء قراءتها بعناية قبل الشروع في تركيب المنتج

BG Предупрежденията за внимание и информацията за безопасност можете да видите на последната страница на инструкциите за монтаж. Моля прочетете ги внимателно преди да започнете да монтирате изделието.

CS Upozornění a bezpečnostní pokyny naleznete na poslední stránce montážní příručky. Před zahájením montáže výrobku si je důkladně prostudujte.

DA OBS- og sikkerhedsinformation findes på sidste side i monteringsvejledningen. Sørg for at læse denne information inden montering af produktet.

DE Warnhinweise und Sicherheitsinformationen sind auf der letzten Seite der Einbauanleitung zu finden. Lesen Sie diese bitte vor dem Einbau sorgfältig durch.

EL Επιστημονικές που απαιτούν προσοχή και πληροφορίες ασφαλείας μπορούν να βρεθούν στην τελευταία σελίδα των οδηγιών εγκατάστασης. Παρακαλούμε να τις διαβάσετε

ES Las notas de precaución y la información de seguridad se encuentran en la última página del manual de instalación. Por favor, léalas cuidadosamente antes de instalar el producto.

ET Hoiatusteadet ja ohutusteabe leiäte paigaldusjuhise viimaselt leheküljelt. Lugege need enne toote paigaldamist tähelepanelikult läbi.

FI Huomautukset ja turvallisuustiedot löytyvät asennusohjeen viimeiseltä sivulta. Lue ne huolellisesti ennen kuin aloitat tuotteen asentamisen.

FR Des mises en gardes ainsi que des informations relatives à la sécurité figurent à la dernière page du guide d'installation. Veuillez les lire attentivement avant de procéder à l'installation du produit.

HR Upozorenja i sigurnosne informacije mogu se pronaći na posljednjoj stranici ovog vodiča za instalaciju. Pažljivo ih pročitajte prije početka instalacije proizvoda.

HU A termék felszerelése előtt, kérjük, olvassa el a figyelmzettetéseket és a biztonsági információkat, amelyek a felszerelési útmutató utolsó oldalán találhatóak.

IT Le indicazioni di attenzione e le informazioni sulla sicurezza sono riportate nell'ultima pagina della guida di installazione. Leggerle attentamente prima di procedere all'installazione del prodotto.

LT Pranešimus apie įspėjimus ir saugumo informaciją rasite paskutiniame sumontavimo vadovo puslapyje. Kruopščiai juos perskaitykite prieš montuodami gaminį.

LV Uzmanības piezīmes un drošības informācija ir uz izstādīšanas norādījumu pēdējās lapas. Lūdzu, uzmanīgi izlasiet tās pirms sākat produkta uzstādīšanu.

NL Waarschuwingen en veiligheidsinformatie staan vermeld op de laatste pagina van de installatiehandleiding. Lees deze aandachtig door alvorens de productinstallatie te starten.

NO Advarsler og sikkerhetsinformasjon finner du på siste side av monteringsveiledningen. Les disse nøye før du starter monteringen av produktet.

PL Na ostatniej stronie instrukcji instalacji można znaleźć ostrzeżenia oraz informacje dotyczące bezpieczeństwa. Należy się z nimi dokładnie zapoznać przed przystąpieniem do instalacji produktu.

PT As chamadas de atenção e as informações relativas à segurança encontram-se na última página do guia de instalação. Deve lê-las atentamente antes de iniciar a instalação do produto.

RO Avertismentele de precauție și informațiile de siguranță pot fi găsite pe ultima pagină a ghidului de instalare. Vă rugăm să le citiți cu atenție înainte de a începe instalarea produsului.

RU Предупреждения и информация о безопасности даны на последней странице инструкций по монтажу. Пожалуйста, внимательно ознакомьтесь с ними перед началом монтажа изделия.

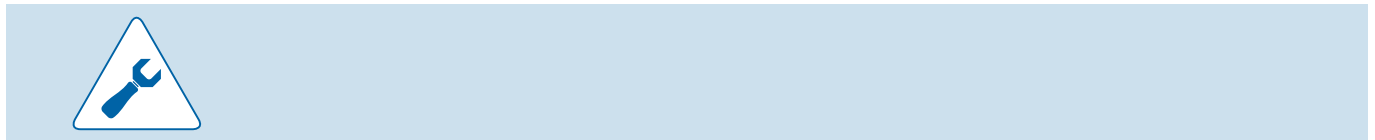
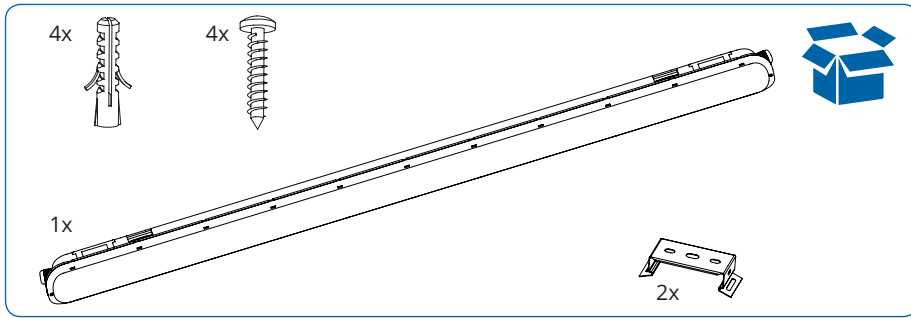
SK Upozornenia a bezpečnostné informácie nájdete na poslednej strane návodu na inštaláciu. Pred spustením inštalácie produktu si ich pozorne prečítajte.

SL Previdnostna opozorila in varnostne informacije so na zadnji strani vodnika za namestitve. Pred začetkom namestitve izdelka jih skrbno preberite.

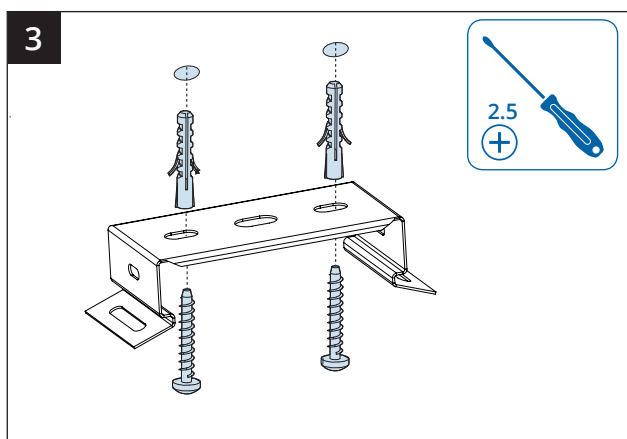
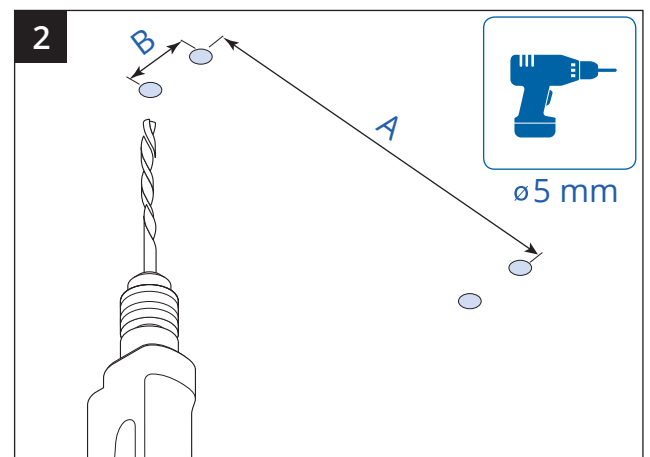
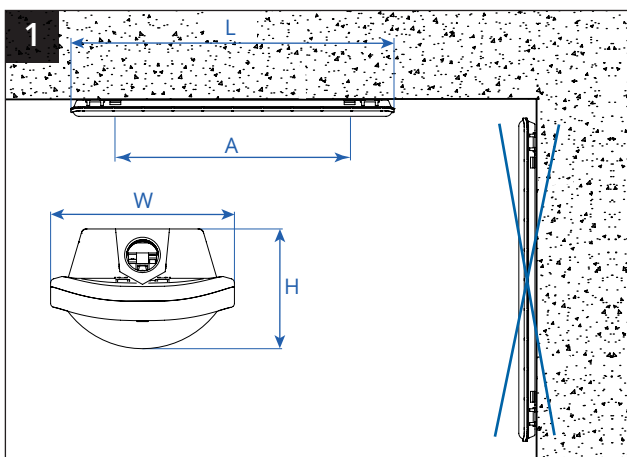
SR Napomene o merama opreza i informacije o bezbednosti navedene su na poslednjoj strani uputstva za instalaciju. Pažljivo ih pročitajte pre početka instalacije proizvoda.

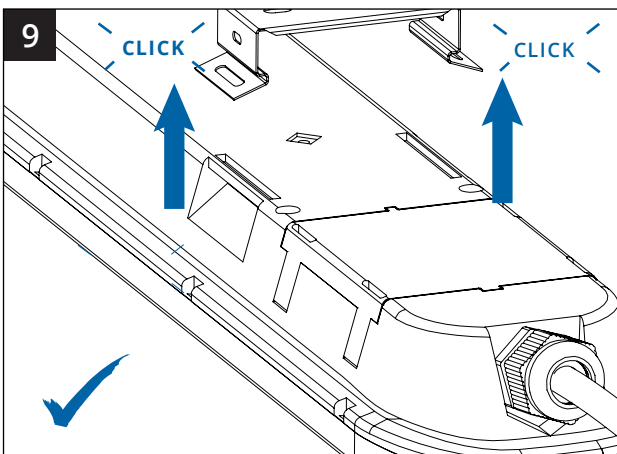
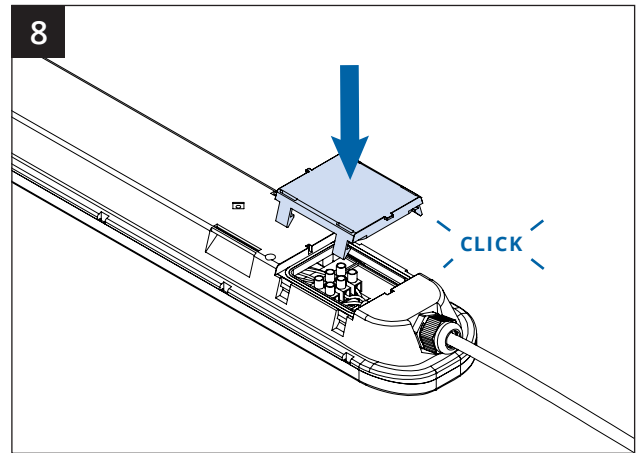
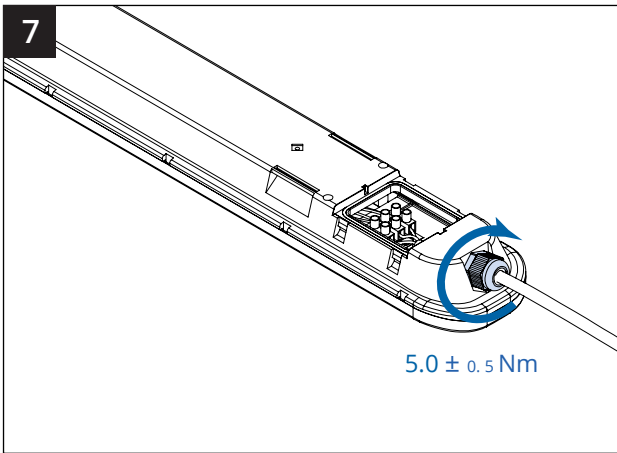
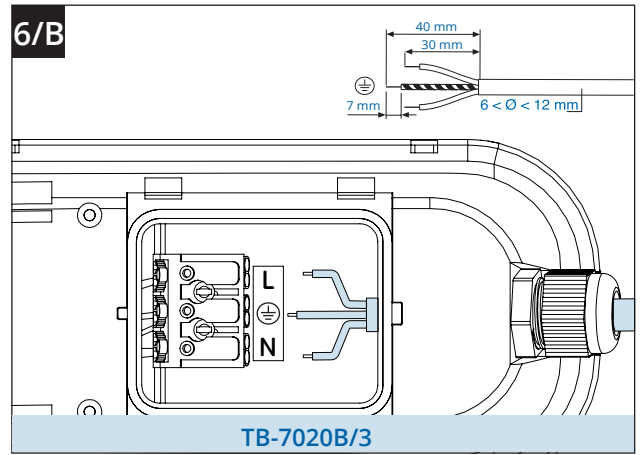
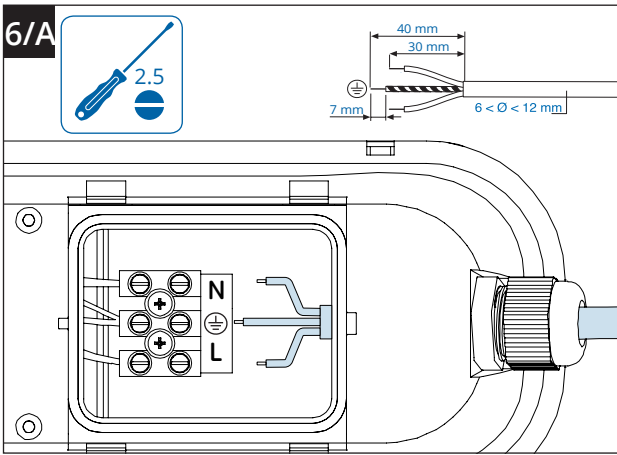
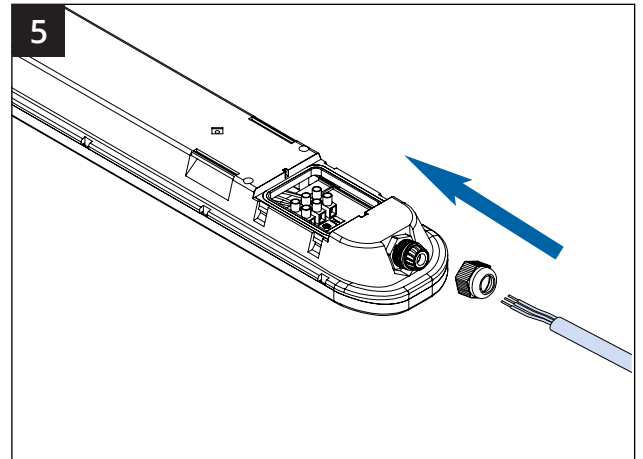
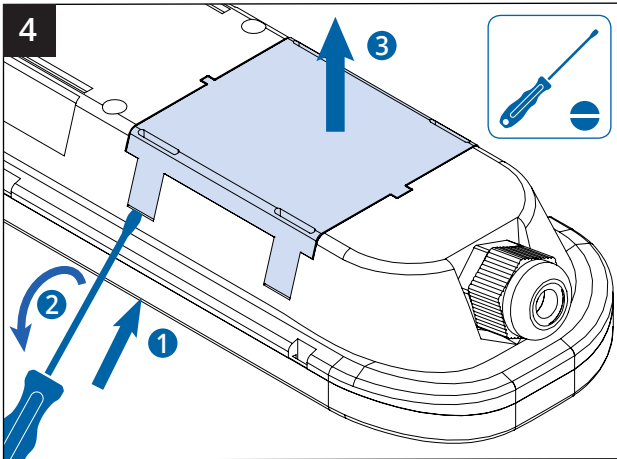
SV Varningar och säkerhetsföreskrifter finns på sista sidan i installationsanvisningen. Läs informationen noggrant innan du påbörjar installationen.

TR Uyarı bildirimlerini ve güvenlik bilgilerini, kurulum kılavuzunun son sayfasında bulabilirsiniz. Lütfen ürünün kurulumuna başlamadan önce bunları dikkatlice okuyun.



	L (mm)	W (mm)	H (mm)	A (mm)	B (mm)
2F-12W	600	72	58	270 ±5	24 ±2
2F-24W	600	92	60	270 ±5	35 ±2
4F-24W	1200	72	58	870 ±5	24 ±2
4F-48W	1200	92	60	870 ±5	35 ±2
5F-28W	1500	72	58	1170 ±5	24 ±2
5F-56W	1500	92	60	1170 ±5	35 ±2





AR تحذير

- خطر التعرض لصدمة كهربية.
- قم بتأريض الحاوية الكهربائية بشكل سليم.

خطر نشوب حريق

- يُحتملًا نيناوقلاو (IEC) ةبيرهكلا ةينقتلل ةيلودلا ةنجلا حتاول عيمج عبنا
- جرخلا/لخدلا تلاصول (IEC) ةبيرهكلا ةينقتلل ةيلودلا ةنجلا نم دتمتع كلس بوس مدختست لا

جب توصيل وحدة الإضاءة LED بمصدر التيار الكهربوي وفقًا للبيانات التصنيف الخاصة بها والموجودة على ملصق المنتج.

يجب أن يتم تأريض وربط النظام ككل وفق لائحة الكهرباء المحلية للدولة التي يتم فيها تركيب الإضاءة.

تنبيه

- الرجاء الرجوع إلى ورقة البيانات الفنية للخصائص الكهربائية لضمان التركيب الآمن.
- يجب إجراء جميع إجراءات التركيب والإزالة بواسطة فني معتمد.
- لضمان صلاحية ضمان المنتج، يرجى الالتزام بجميع تعليمات التركيب والظروف البيئية للتخزين والتشغيل.
- تجنب تشغيل المصباح الذي يشتمل على أجزاء تالفة.
- أوقف التشغيل قبل الفحص أو التركيب أو الإزالة.
- يجب عدم استبدال مصدر الإضاءة الموجودة في وحدة الإضاءة هذه إلا بمعرفة الجهة المصنعة أو وكيل الصيانة أو شخص مؤهل فقط.
- تنبأيا بتأثيرات الانزياح، تأكد من أن الموزنك وإلّا من الموزنة أو الأوزان ااتية تتوتيرة وازح
- وعامرا نايوميثانية مهمان أن تهمزو لبتحواو ارابمارة نايبيئات

BG ВНИМАНИЕ

ОПАСНОСТ ОТ ЕЛЕКТРИЧЕСКИ УДАР

- Изключвайте захранването преди проверка, монтаж или демонтаж.
- Заземете правилно клемната кутия.

ОПАСНОСТ ОТ ПОЖАР

- Спазвайте всички кодекси на IEC, както и местните кодекси.
- За входящо и изходящо свързване използвайте само кабели, одобрени от IEC. Мин. сечение 17 AWG (1 mm²).

LED лампата трябва да бъде свързана към електрическата мрежа в съответствие с данните, посочени на заводския етикет.

Заземяването и галваничното разделяне на цялата система трябва да се извърши в съответствие с електротехническите нормативи на страната, в която се монтира лампата.

ВНИМАНИЕ

- Вижте листа с технически данни за електрическите характеристики, за да се гарантира безопасно монтиране.
- Монтажът и демонтажът трябва да се извършват само от подходящо обучен персонал.
- За да сте сигурни, че гаранцията на продукта е валидна, спазвайте всички инструкции за инсталиране, както и изискванията по отношение на околната среда при неговото съхранение и експлоатация.
- Не използвайте луната, ако има повредени части.
- Светелниятно тяло може да падне, ако не е правилно монтирано.
- Светлинният източник на тази лампа не може да се подменя; когато светлинният източник достигне края на живота си, цялата лампа трябва да се подмени. Преди монтиране на осветителния елемент се уверете, че средата е без наличието на изпарения и/или атмосфера съдържаща химически агенти, които биха могли да увредят използваните материали от поликарбонат.

CS VAROVÁNÍ

RIZIKO ÚRAZU ELEKTRICKÝM PROUDEM

- Před prováděním údržby, montáže nebo výměny vypněte přívod proudu.
- Zajistěte správné elektrické uzemnění.

RIZIKO POŽÁRU

- Postupujte podle kódových označení NEC a místních kódových označení.
- Pro přívodní a výstupní vedení používejte pouze vodiče schválené dle UL nebo IEC. Minimální rozměr 17 AWG (1 mm²).

LED svítidlo musí být připojeno k napájení v souladu s údaji uvedenými na výrobním štítku.

Uzemnění a připojení celého systému musí být provedeno v souladu s místními předpisy pro elektrická zařízení platnými v zemi, kde je svítidlo instalováno.

UPOZORNĚNÍ

- Pro zajištění bezpečné montáže zkontrolujte elektrické vlastnosti v listu technických údajů.
- Veškerá montáž i demontáž smí být prováděna pouze kvalifikovaným elektrikářem.
- Aby byla záruka na výrobek platná, musí být dodrženy pokyny pro montáž a podmínky pro skladování a provoz.
- Nepoužívejte svítidlo, pokud jsou jeho součásti poškozeny.
- Pokud není světlo správně upevněno, může dojít k jeho pádu
- Světelný zdroj tohoto světla není výměnný, pokud světelný zdroj dosáhne konce životnosti, musí být vyměněno celé světlo.
- Před zahájením montáže zkontrolujte, zda se v okolním prostředí nevyskytují chemické výpary, které by znemožňovaly použití polykarbonátu.

DA ADVARSEL

RISIKO FOR ELEKTRISK STØD

- Slå strømmen fra inden kontrol, montering eller afmontering.
- Sørg for korrekt jording af den elektriske indkapsling.

RISIKO FOR BRAND

- Overhold alle IEC-standarder og gældende lovkrav.
- Anvend kun UL- eller IEC-godkendte ledninger til ind-/udgangsforbindelser. Min. størrelse 1 mm²). (17 AWG)

LED-armaturet skal tilsluttes lysnettet ifølge de nominelle effektdata på typeskiltet.

Hele installationen skal være fast masseforbundet og jordtilsluttet ifølge de gældende regler for el-installationer.

PAS PÅ

- Se det tekniske datablad for elektriske egenskaber for korrekt installationssikkerhed.
- Al montering og afmontering skal udføres af en autoriseret elektriker.
- For at sikre, at produktgarantien dækker, skal alle monteringsanvisninger og krav til omgivelserne ved opbevaring og brug af produktet overholdes.
- Armaturet må ikke anvendes, hvis det har beskadigede komponenter.
- Amaturet kan falde ned, hvis det ikke monteres korrekt.
- Lyskilden i dette armatur kan ikke udskiftes; når lyskilden er udtjent, skal hele armaturet udskiftes.
- Før montering af armaturet skal eventuelle dampe/gasser og/eller luft indeholdende kemikalier, der kan hæmme polycarbonats egenskaber, fjernes fra monteringsstedet.

DE WARNUNG

GEFAHR EINES STROMSCHLAGS

- Schalten Sie vor Wartung, Einbau und Ausbau die Stromversorgung ab.
- Erden Sie das Gehäuse sorgfältig.

FEUERGEFAHR

- Befolgen Sie sämtliche NEC-Vorschriften und regionale Bestimmungen.
- Verwenden Sie nur von UL oder IEC zugelassene Kabel. Mindestgröße 17 AWG (1 mm²).

Die LED-Leuchte muss mit Netzstrom entsprechend Produktbeschriftung versorgt werden.

Masseanschluss und Verbindung des gesamten Systems müssen gemäß dem IEC sowie regionalen Vorschriften an dem Ort erfolgen, an dem die Leuchte eingebaut wird.

ACHTUNG

- Bitte lesen Sie die elektrischen Eigenschaften im technischen Datenblatt nach, um einen korrekten Einbau sicherzustellen.
- Ein- und Ausbauarbeiten dürfen nur von einem qualifizierten Elektriker durchgeführt werden.
- Stellen Sie sicher, dass sämtliche Einbauanweisungen und Umgebungsbedingungen für Lagerung und Betrieb befolgt werden, um die Gültigkeit der Garantie zu erhalten.
- Verwenden Sie die Leuchte nicht, wenn Teile davon beschädigt sind.
- Die Leuchte kann herunterfallen, wenn sie nicht korrekt befestigt ist.
- Das Leuchtmittel dieser Leuchte ist nicht austauschbar. Ist das Ende der Lebensdauer des Leuchtmittels erreicht, muss die gesamte Leuchte ausgetauscht werden.
- Vor der Installation des Apparats sicherstellen, daß der Raum frei ist von Dämpfen und/oder Atmosphäre mit chemischen Wirkstoffen, die mit dem Einsatz des Polycarbonats unvereinbar sind.

ES ADVERTENCIA

RIESGO DE DESCARGA ELÉCTRICA

- Desconecte el suministro eléctrico antes de realizar operaciones de inspección, instalación o desmontaje.
- Conecte correctamente la caja eléctrica a tierra.

RIESGO DE INCENDIO

- Cumpla los requisitos de todos los códigos IEC y de los códigos locales.
- Utilice solamente cable aprobado por IEC para las conexiones de entrada/salida. Calibre mínimo 17 AWG (1 mm²).

La luminaria LED se debe conectar a la alimentación de red según la potencia indicada en la etiqueta del producto.

La conexión y conexión a tierra de todo el sistema se deben realizar según el código eléctrico local del país en el que se instala la luminaria.

ATENCIÓN

- Remítase a la hoja de datos técnicos para comprobar las propiedades eléctricas y garantizar una instalación segura.
- Todas las operaciones de instalación y desmontaje debe realizarlas un electricista certificado.
- Para garantizar que la garantía del producto es válida, es importante que se sigan las instrucciones de instalación y que se cumplan las condiciones de almacenaje y funcionamiento.
- No utilice una luminaria con partes dañadas.
- La luminaria puede caerse si no se instala correctamente.
- La fuente de iluminación de esta luminaria no se puede sustituir; cuando la fuente de iluminación alcance el final de su vida útil, se deberá sustituir la luminaria completa.
- Antes de instalar el aparato, cerciorarse de que el ambiente no presente exhalaciones y/o atmósferas con agentes químicos que puedan afectar el empleo del policarbonato.

ET HOIATUS!

ELEKTRILÕÕGIOHT!

- Enne kontrollimist, paigaldamist või eemaldamist lülitage toide välja.
- Maandage elektrikiip sobivalt.

SÜTTIMISE OHT

- Järgige kõiki IEC ja kohalikke eeskirju.
- Kasutage sisend-/väljundühenduste jaoks ainult IEC heakskiiduga juhett. Minimaalne suurus 17 AWG (1 mm²).

LED valgusti peab olema ühendatud voluvõrku vastavalt tootesildil toodud näitajatele.

Kogu süsteemi maandamine ja ühendamine peab olema teostatud vastavalt valgusti paigaldusriisigi kehtivatele elektriieskirjadele.

ETTEVAATUS

- Ohutu paigaldamise tagamiseks tutvuge tehniliste andmete lehel toodud elektriandmetega.
- Paigaldada ja eemaldada tohivad ainult asjakohase väljaõppega isikud.
- Toote garantiid kehtimiseks on oluline, et peaksite kinni kõikidest kõikidest paigaldusjuhetest ning ladustamise ja kasutamise keskkonnamitingimustest.
- Ärge kasutage valgustit, mille osad on kahjustunud.
- Kui valgusti ei ole korralikult paigaldatud, võib ta alla kukkuda.
- Kasutamiseks ainult siseruumides ja kuivas keskkonnas.
- Selle valgusti valgusallikas ei ole väljavahetatav; kui valgusallikas jõuab oma tööea lõppu, tuleb terve valgusti välja vahetada.

FI VAROITUS

SÄHKÖISKUVAARA

- Katkaise virta ennen tarkastusta, asennusta tai irrotusta.
- Maadoita sähkökotelo kunnolla.

TULIPALOVAARA

- Noudata kaikkia NEC-määräyksiä ja paikallisia määräyksiä.
- Käytä tulo-/lähtöliitäntöissä vain UL- tai IEC-hyväksytyttä johtoa. Minimikoko 17 AWG (1 mm²).

LED-valaisin on kytkettävä verkkovirransyöttöön tuotteen etiketissä annettujen arvojen mukaisesti.

Maadoituksessa ja koko järjestelmän liittämisessä on noudatettava paikallisia ja kansallisia sähkömääräyksiä valaisimen asennukselle.

HUOMAUTUS

- Varmista asennuksen turvallisuus tarkastamalla sähköiset ominaisuudet teknisten tietojen lehdestä.
- Vain sisäkäyttöön.
- Kaikki asennus- ja irrotustyöt on annettava ammattitaitoiselle sähköasentajalle.
- Jotta tuotetakuun voimassaolo ei vaarannu, varmistu aina, että kaikkia asennusohjeita sekä määrityttyä säilytyksen ja käytön ympäristöolosuhteita noudatetaan tarkasti.
- Älä käytä valaisinta, jossa on vaurioituneita osia.
- Valaisin saattaa tipahtaa alas, jos sitä ei asenneta kunnolla.
- Tämän valaisimen valonlähdeä ei voida vaihtaa; kun valonlähde saavuttaa käyttöikänsä lopun, koko valaisin on vaihdettava.
- Varmista ennen valaisimen asennusta, että ympäristössä ei esiinny mitään höyryjä ja/tai ilmakehiä, joiden koostumukseseen sisältyy polykarbonaatin käytön estäviä kemikaaleja.

FR AVERTISSEMENT

RISQUE DE CHOC ELECTRIQUE

- Coupez l'alimentation avant l'inspection, l'installation ou la désinstallation.
- Reliez correctement le boîtier électrique à la terre.

RISQUE D'INCENDIE

- Respectez toutes les normes NEC et locales en vigueur.
- Pour les connexions d'entrée et de sortie, utilisez uniquement un câble homologué par l'UL ou IEC. Calibre minimal 17 AWG (1 mm²).

Le luminaire à LED doit être branché à l'alimentation secteur conformément à ses caractéristiques nominales inscrites sur l'étiquette du produit.

La mise à la masse et la mise en continuité du système complet doivent être réalisées conformément au code local de l'électricité du pays où le luminaire est installé.

ATTENTION

- Veuillez consulter la fiche des caractéristiques techniques pour les propriétés électriques afin d'assurer une installation sécuritaire.
- L'installation et la désinstallation doivent être effectuées par un électricien certifié.
- Pour préserver la validité de la garantie de ce produit, veuillez respecter toutes les instructions d'installation ainsi que les conditions environnementales de stockage et d'utilisation.
- Pour préserver la validité de la garantie de ce produit, veuillez respecter toutes les instructions
- Ne faites pas fonctionner le luminaire si l'un de ses composants est endommagé.
- Le luminaire risque de tomber s'il n'a pas été posé correctement
- La source lumineuse de ce luminaire n'est pas remplaçable. Lorsqu'elle arrive en fin de vie, il faut remplacer le luminaire complet.
- Avant d'installer l'appareil, contrôlez que la pièce ne contient ou n'émane pas d'agents chimiques qui pourraient compromettre l'utilisation du polycarbonate.

HR UPOZORENJE

OPASNOST OD STRUJNOG UDARA

- Prije pregleda, instalacije ili deinstalacije isključite napajanje.
- Ispravno uzemljite kućište s električnim komponentama.

OPASNOST OD POŽARA

- Slijedite sve NEC i lokalne propise.
- Za ulazne i izlazne priključke koristite isključivo žice odobrene u skladu s UL ili IEC normama. Minimalne dimenzije 17 AWG (1 mm²).

LED lampu treba priključiti na električnu struju u skladu s podacima na oznaci proizvoda.

Uzemljenje i povezivanje cjelokupnog sustava treba izvršiti u skladu s lokalnim pravilima za električnu struju u zemlji u kojoj se lampa instalira.

OPREZ

- Kako biste osigurali sigurnu instalaciju, električna svojstva potražite u listu s tehničkim podacima.
- Instalaciju i deinstalaciju treba izvršiti ovlašteni električar.
- Da biste ostvarili valjanost jamstva za proizvod, osigurajte poštovanje svih uputa za instalaciju te uvjeta okruženja za skladištenje i rad.
- Ne rukujte svjetiljkom ako ima oštećene dijelove.
- Svjetiljka može pasti ako se pravilno ne montira
- Žarulja ove svjetiljke nije zamjenjiva; kada se dosegne kraj vijeka trajanja, mora se zamijeniti cijela svjetiljka.
- Prije instalacije svjetiljke uvjerite se da u okolišu nema para i/ili atmosfere s kemijskim tvarima koje bi mogle ometati upotrebu polikarbonata (PC).

HU FIGYELMEZTETÉS

ÁRAMÚTÉS VESZÉLYE!

- A termék ellenőrzése, felszerelése és leszerelése előtt gondoskodjon a feszültségmentesítésről.
- Gondoskodjon az elektromos szerelvények megfelelő földeléséről.

TŰZVESZÉLY!

- Kövesse az IEC összes előírását, valamint a helyi szabályozásokat.
- Csak UL vagy IEC jóváhagyással rendelkező bemeneti/kimeneti csatlakozást alkalmazzon. Minimális keresztmetszet: 17 AWG (1 mm²).

A LED világítótestet a termék címkéjén feltüntetett névleges feszültségű hálózatra kell csatlakoztatni.

A földelés és a teljes rendszer bekötését a világítótést telepítési országában hatályos helyi, elektromos berendezésekre vonatkozó előírásoknak megfelelően kell elvégezni.

FIGYELEM!

- A biztonságos szerelés érdekében tekintse meg az elektromos jellemzőket a műszaki adatlapon.
- Minden fel- és leszerelést csak szakképzett villanyszerelő végezhet.
- A jóállás érvényességének megőrzése érdekében a telepítési utasításokat, továbbá a tárolási és üzemeltetési előírásokat be kell tartani.
- Ne használja a világítótestet, ha alkatrészei megsérültek.
- Nem megfelelő felszerelés esetén a világítótést leeshet.
- A világítóegység fényforrása nem cserélhető: amikor a fényforrás kiég, a teljes világítóegységet ki kell cserélni.
- A világítótést beszerelése előtt meg kell győződni arról, hogy a telepítésre szánt helyiség a polikarbonát alkalmazását veszélyeztető vegyi elemeket tartalmazó levegőtől és/vagy párolgásoktól mentes.

IT AVVERTENZA

RISCHIO DI SCOSSA ELETTRICA

- Togliere l'alimentazione prima di qualsiasi ispezione, installazione o rimozione.
- Collegare correttamente a massa l'alloggiamento.

RISCHIO DI INCENDIO

- Osservare i codici NEC e le norme nazionali.
- Utilizzare solo cavi approvati da UL o IEC per i collegamenti in ingresso/uscita. Dimensione minima 17 AWG (1 mm²).

L'apparecchio LED deve essere collegato alla rete di alimentazione elettrica in base ai valori nominali riportati sull'etichetta del prodotto.

Il collegamento a massa dell'impianto generale deve essere effettuato secondo le disposizioni del codice elettrico nazionale del paese in cui si installa l'apparecchio.

ATTENZIONE

- Per garantire un'installazione sicura, fare riferimento alla scheda dei dati tecnici per le proprietà elettriche.
- Tutti i lavori di installazione/disinstallazione devono essere eseguiti da elettricisti certificati.
- Per assicurare la validità della garanzia del prodotto, attenersi a tutte le istruzioni di installazione e rispettare la conformità alle condizioni ambientali per lo stoccaggio e il funzionamento.
- Non usare in presenza di componenti danneggiati.
- L'apparecchio potrebbe cadere se non viene installato correttamente.
- La sorgente luminosa di questo apparecchio non è sostituibile; quando la sorgente luminosa giunge al termine della vita operativa, sostituire l'intero apparecchio.

LT ATSARGIAI

ELEKTROS IŠKROVOS RIZIKA

- Prieš patikrinimą, sumontavimą arba nuėmimą visada išjunkite maitinimą.
- Tinkamai įžeminkite elektros jungčių dėžutę.

GAISRO RIZIKA

- Vadovaukitės visais IEC ir vietiniais kodais.
- Įvesties ir išvesties jungtims naudokite tik IEC patvirtintus laidus. Min. dydis 17 AWG (1 mm²).

LED šviestuvus turi būti prijungtas prie maitinimo tinklo pagal ant gaminio nurodytus duomenis.

Visa sistema turi būti įžeminta ir sujungta pagal vietinius elektros standartus, galiojančius šalyje, kurioje montuojamas šviestuvus.

PERSPĖJIMAS

- Siekdami užtikrinti saugų sumontavimą, elektros parametrus žr. techninių duomenų lapė.
- Montuoti ir išmontuoti šviestuvą leidžiama tik tinkamos kvalifikacijos darbuotojams.
- Norėdami užtikrinti, kad gaminio garantija galioja, įsitikinkite, kad laikomasi visų montavimo instrukcijų ir aplinkos sąlygų, susijusių su naudojimu ir laikymu.
- Nenaudokite lempos su pažeistomis dalimis.
- Netinkamai pritvirtintas šviestuvus gali nukristi
- Šios lempos šviesos šaltinio pakeisti negalima; kai šviesos šaltinis perdegia, visą lempą reikia pakeisti.
- Prieš įrengdami šviestuvą, įsitikinkite, kad aplinkoje nėra dūmų ir (arba) cheminių medžiagų, kurie galėtų trukdyti polikarbonato naudojimui.

LV BRĪDINĀJUMS

ELEKTRISKĀS STRĀVAS TRIECIENA BRIESMAS

- Pirms gaismekļa pārbaudes, uzstādīšanas vai noņemšanas izslēdziet strāvu.
- Pareizi iezemējiet korpusu.

DEĢŠANAS RISKS

- Ievērojiet visus IEC un vietējos noteikumus.
- Ievades/izvades savienojumiem izmantojiet tikai IEC apstiprinātu vadu. Minimālais izmērs 17 AWG (1 mm²).

Gaismas diožu gaismeklis ir jāpievieno elektropadevei atbilstoši nomināliem, kas norādīti izstrādājuma marķējumā.

Kopējās sistēmas iezemēšana un pievienošana ir jāveic atbilstoši gaismekļa uzstādīšanas valsts vietējiem elektrības noteikumiem.

UZMANĪBU

- Drošas uzstādīšanas nolūkos, lūdzu, skatiet elektrības datus tehnisko datu lapā.
- Gaismekli drīkst uzstādīt un noņemt tikai atbilstoši apmācīts personāls.
- Lai nodrošinātu produkta garantijas derīgumu, lūdzu, nodrošiniet, ka tiek ievēroti visi uzstādīšanas norādījumi, kā arī uzglabāšanas un darbības vides nosacījumi.
- Aizliegts izmantot gaismekli ar bojātām detaļām.
- Ja gaismeklis netiek pareizi uzstādīts, tas var nokrist
- Gaismekļa gaismas avots nav nomaināms, kad gaismas avots sasniedz savas darbības beigas, nepieciešams nomainīt visu gaismekli.
- Pirms uzstādāt gaismekli, pārliecinieties, ka apkārtējā vidē nav tvaiku un/vai tā nesatur ķīmiskas vielas, kas varētu kavēt polikarbonāta izmantošanu.

NL WAARSCHUWING

GEVAAR VOOR EEN ELEKTRISCHE SCHOK

- Schakel de spanning uit voor inspectie, installatie of verwijderen.
- Voorzie de elektrische behuizing van een correcte aarding.

GEVAAR VOOR BRAND

- Volg allen NEC-codes en plaatselijke codes.
- Gebruik alleen UL- of IEC-goedgekeurde bedrading voor ingaande/uitgaande aansluitingen. Minimale afmeting 17 AWG (1 mm²).

De LED-lamp moet worden aangesloten op de hoofdvoeding volgens de classificering op het productlabel.

Het aarden en aansluiten van het volledige systeem moet worden uitgevoerd in overeenstemming met de lokale elektrische code van het land waarin de lamp wordt geïnstalleerd.

LET OP

- Raadpleeg het blad met technische gegevens voor elektrische eigenschappen voor een veilige installatie.
- Installeren en verwijderen mag alleen worden uitgevoerd door een gecertificeerde electriciën.
- Voor een geldige productgarantie moeten alle installatie-instructies en milieuvoorwaarden voor opslag en bediening worden opgevolgd.
- Bedien geen lamp met beschadigde onderdelen.
- De lamp kan omlaag vallen wanneer deze niet correct is geïnstalleerd.
- De lichtbron van deze lamp kan niet worden vervangen; wanneer de lichtbron het einde van zijn levensduur bereikt heeft, moet de hele lamp worden vervangen.
- Zorg voor het installeren van het apparaat dat de omgeving vrij is van dampen en/of atmosferen die chemicaliën bevatten die het gebruik van polycarbonaat kunnen beperken.

NO ADVARSEL

RISIKO FOR ELEKTRISK STØT

- Slå av strømmen før du inspiserer, installerer eller fjerner lampen.
- Det elektriske armaturhuset må jordes riktig.

RISIKO FOR BRANN

- Følg alle NEC- og lokale retningslinjer.
- Bruk kun UL- eller IEC-godkjente ledninger for tilkobling til kabelinntak/ kabeluttak. Maks. størrelse 17 AWG (1 mm²).

LED-armaturen må kobles til hovedstrømsnettet som angitt på produktetiketten.

Jordingen og forbindelsene til hele systemet skal utføres i henhold til de elektriske retningslinjene i landet der armaturen installeres.

FORSIKTIG!

- Se teknisk datablad for elektriske egenskaper for å sikre trygg montering.
- All montering og demontering skal foretas av en godkjent elektriker.
- For å sikre at produktgarantien er gyldig, må du sørge for at alle monteringsinstrukser og miljøbetingelser for oppbevaring og drift etterleves.
- Ikke bruk en lampe med skadede deler.
- Lampen kan falle ned hvis den ikke monteres riktig.
- Lyskilden til denne lampen kan ikke skiftes ut; når lyskilden når slutten av levetiden, skal hele lampen skiftes.
- Før lampen monteres, må du sørge for at omgivelsene er fri for dunster og/eller gasslag som inneholder kjemiske stoffer som kan hemme bruken av polycarbonat.

PL OSTRZEŻENIE

RYZYKO PORAZENIA PRĄDEM ELEKTRYCZNYM

- Przed przystąpieniem do sprawdzania, instalacji lub wymontowania wyłączyci zasilanie.
- Zapewnić prawidłowe uziemienie obudowy.

RYZYKO POŻARU

- Przestrzegać wszystkich norm NEC oraz przepisów lokalnych.
- Do połączeń wejściowych/wyjściowych stosować wyłącznie przewody zatwierdzone przez UL lub IEC. Minimalny rozmiar 17 AWG (1 mm²).

Oprawę oświetleniową LED trzeba podłączyć do zasilania zgodnego z danymi znamionowymi na etykiecie produktu.

Uziemienie i montaż całego układu należy wykonać zgodnie z przepisami lokalnymi obowiązującymi w kraju zamontowania oprawy.

UWAGA

- Aby zapewnić bezpieczeństwo instalacji, zapoznać się z informacjami dotyczącymi własności elektrycznych podanymi w arkuszu danych technicznych.
- Wszystkie prace w zakresie instalacji i rozmontowania powinien wykonywać wykwalifikowany elektryk.
- Aby zachować ważność gwarancji, należy przestrzegać wszystkich instrukcji instalacji oraz warunków przechowywania i eksploatacji.
- Nie używać oprawy, która ma uszkodzone elementy.
- Oprawa oświetleniowa może spaść, jeśli nie zostanie zamontowana prawidłowo.
- Źródło światła w tej oprawie jest niewymienne; gdy skończy się okres trwałości źródła światła, trzeba wymienić całą oprawę.
- Przed przystąpieniem do montażu oprawy należy się, upewnić czy otoczenie jest pozbawione wyzwołów i/lub oparów zawierających środki chemiczne uniemożliwiające zastosowanie poliwęglanu.

PT AVISO

RISCO DE CHOQUE ELÉTRICO

- Desligue a energia antes da inspeção, instalação e remoção.
- Aterre adequadamente a caixa de alimentação elétrica.

RISCO DE INCÊNDIO

- Siga todos os códigos IEC e locais.
- Utilize somente cabos de conexão de entrada/saída aprovados pela IEC. Tamanho mínimo 17 AWG (1 mm²).

A lâmpada LED tem de ser ligada à alimentação da rede elétrica de acordo com a classificação indicada no rótulo.

A ligação à terra e ligação de todo o sistema deve ser feita de acordo com as normas elétricas do país em que a lâmpada é instalada.

ATENÇÃO

- 277V 60Hz - máximo de 48,5 metros (159 pés) de luminárias podem ser conectadas em um único cabeamento.
- A instalação e a remoção deverão ser efectuadas apenas por pessoal com formação adequada.
- Para se assegurar de que a garantia do produto é válida, certifique-se de que todas as instruções de montagem e condições ambientais de armazenamento são observadas.
- Não utilize a lâmpada se estiver danificada.
- A lâmpada pode cair se não for devidamente instalada
- A fonte de luz desta lâmpada não pode ser substituída; quando a fonte de luz chegar ao fim da sua vida útil deve substituir-se a lâmpada completa.
- Antes de instalar o aparelho, verifique que o ambiente seja isento de exalações e/ou atmosferas que contenham agentes químicos que comprometam o utilizo do policarbonato.

RO AVERTISMENT

PERICOL DE ELECTROCUTARE

- Opritiți alimentarea cu curent înainte de a efectua orice operații de verificare, instalare sau înlăturare.
- Efectuați o împământare adecvată a instalației electrice.

PERICOL DE INCENDIU

- Respectați directiva IEC și toate directivele locale.
- Folosiți doar cabluri aprobate de IEC pentru conexiunile de intrare/ieșire. Dimensiunea minimă 17 AWG (1 mm²).

Corpul de iluminat cu LED trebuie conectat la o priză de alimentare cu curent conform specificațiilor de pe eticheta produsului.

Legarea la pământ și conectarea întregului sistem trebuie efectuate conform normelor locale privind instalațiile electrice din țara în care se montează corpul de iluminat.

ATENȚIE

- Pentru a asigura instalarea în siguranță, consultați fișa tehnică cu proprietățile electrice.
- Instalarea și demontarea se face doar de către personal adecvat calificat.
- Pentru a vă încredința de validitatea garanției produsului, asigurați-vă că toate instrucțiunile de instalare și condițiile ambientale de depozitare și utilizare au fost respectate.
- Nu folosiți corpul de iluminat dacă prezintă componente deteriorate.
- Corpul de iluminat poate cădea dacă nu este montat corespunzător
- Sursa de lumină a acestui corp de iluminat nu poate fi înlocuită; odată ce i s-a încheiat durata de viață, corpul de iluminat trebuie înlocuit integral.
- Înainte de instalarea corpului de iluminat, asigurați-vă că în mediul ambiant nu există fum și/sau substanțe chimice în atmosferă care ar putea inhiba folosirea policarbonatului.

SK VÝSTRAHA

NEBEZPEČENSTVO ÚRAZU ELEKTRICKÝM PRŮDOM

- Před kontrolou, inštaláciou alebo demontážou vypnite napájanie.
- Skrknite elektroinštalácie riadne uzemnite.

NEBEZPEČENSTVO POŽIARU

- Dodržiaвайте všetky normy NEC a miestne normy.
- Na vstupné/výstupné pripojenia používajte iba drôt schválený podľa UL alebo IEC. Minimálny rozmer 17 AWG (1 mm²).

Svietidlo LED sa musí pripojiť k zdroju napájania v súlade s parametrami na produktovom štítku.

Uzemnenie a spájanie celého systému sa bude realizovať v súlade s miestnymi elektrickárskymi predpismi platnými v krajine, kde sa svietidlo instáluje.

POZOR

- V záujme bezpečnej inštalácie si preštudujte vlastnosti elektrického rozvodu v technickom údajovom hárku.
- Všetky činnosti montáže a demontáže je potrebné overiť do rúk certifikovaného elektrikára.
- Aby ste zaručili platnosť záruky na produkt, uistite sa, že ste dodržali všetky inštalčné pokyny a podmienky na okolité prostredie pri skladovaní a prevádzke.
- Neprevádzkujte svietidlo s poškodenými súčiastami.
- Svetidlo môže spadnúť na zem, ak sa nenainštaluje správne.
- Svetelný zdroj tohto svietidla sa nedá vymeniť; keď svetelné zdroje dosiahnu koniec svojej životnosti, musí sa vymeniť celé svietidlo.
- Pred inštaláciou svietidla sa presvedčte, že sa v prostredí nenachádzajú výpary ani vzduch s obsahom chemických látok, ktoré by mohli zabrániť použitiu polykarbonátu.

SL OPOZORILO

NEVARNOST ELEKTRIČNEGA UDARA

- Pred pregledom, namestitvijo ali odstranitvijo izključite napajanje.
- Pravilno ozemljite električno ohišje.

NEVARNOST POŽARA

- Upoštevajte pravilnik ZDA o električni opremi (NEC) in vse lokalne pravilnike.
- Za vhodne/izhodne povezave uporabljajte le žico, ki jo odobri UL oz. IEC. Najmanjši presek: 17 AWG (1 mm²).

Svetilka LED mora biti priklopljena na omrežno napajanje, ki ustreza navedbam na oznaki izdelka.

Ozemljitev in spajanje celotnega sistema morata biti izvedena skladno z lokalnimi električni predpisi države, v kateri je nameščena svetilka.

POZOR

- Za varno namestitev preverite električne lastnosti na listu s tehničnimi podatki.
- Vso montažo in demontažo mora opraviti kvalificiran električar.
- Da zagotovite, da je jamstvo izdelka veljavno, morate upoštevati vsa navodila za namestitev in pogoje shranjevanja in delovanja.
- Ne uporabljajte svetilke s poškodovanimi deli.
- Svetlo lahko pade, če ni pravilno nameščeno
- Vira svetlobe v tej svetilki ni mogoče zamenjati; ob koncu življenjske dobe vira svetlobe je treba zamenjati celotno svetilko.
- Pred namestitvijo svetilke se morate prepričati, da v prostoru ni hlapih in/ali kemičnih snovi, ki bi lahko preprečevali uporabo polikarbonata.

SV VARNING

RISK FÖR ELEKTRISKA STÖTAR

- Stäng av strömmen före kontroll, installation eller demontering.
- Jorda det elektriska höljet korrekt.

BRANDFARA

- Följ alla bestämmelser enligt NEC samt lokala bestämmelser.
- Använd endast ledningar som är godkända enligt UL eller IEC för ingående/ utgående anslutningar. Minsta dimension 1 mm² (17 AWG).

LED-lampan måste anslutas till nätspanningen enligt klassificeringen på produktdekalen.

Jordning och förbindning av hela systemet måste utföras enligt lokala bestämmelser i det land där lampan installeras.

SE UPP!

- Se teknisk datablad beträffande elektriska egenskaper för att säkerställa säker installation.
- All installation och demontering ska utföras av behörig elektriker.
- Om garantin ska gälla måste alla installationsanvisningar och miljökrav för lagring och drift följas.
- Använd inte lampan med skadade delar.
- Lampan kan eventuellt ramla ned om den inte installeras ordentligt.
- Ljuskällan för denna lampa är inte utbytbart; när ljuskällan når slutet av sin livslängd ska hela lampan bytas.
- Innan armaturen installeras, skall du försäkra dig om att luften i rummet där installationen skall ske inte innehåller rök och/eller kemiska ämnen som kan göra användningen av polykarbonat riskabel.

TR UYARI

ELEKTRİK ÇARPMA SI RİSKİ

- Her türlü inceleme, montaj veya sökme işleminde önce elektriği kesin.
- Elektrik muhafazasını uygun bir şekilde topraklayın

YANGIN TEHLİKESİ

- Tüm NEC düzenlemelerine ve ülkenizde geçerli kural ve düzenlemelere uyun.
- Giriş/gıkış bağlantıları için sadece UL veya IEC onaylı kablolar kullanın. Minimum boyut 17 AWG (1 mm²).

LED armatür ürün etiketinde belirtilen değerlere uygun bir sebebe beslemesine bağlanmalıdır.

Komple sistem armatürün monte edildiği ülkenin yerel elektrik düzenlemelerine uygun şekilde topraklanacak ve bağlanacaktır.

DİKKAT

- Güvenli kurulum sağlamak için lütfen elektrik özellikleri için teknik bilgi sayfasına bakınız.
- Tüm montaj ve sökme işlemleri sertifikalı bir elektrik teknisyeni tarafından yapılmalıdır.
- Ürün garantisinin geçerli olması için lütfen tüm kurulum talimatlarına ve saklama ve geliştirme çevre koşullarına uyulmasını sağlayın.
- Armatürü hasarlı parçalarla çalıştırmayın.
- Lampan kan eventuellt ramla ned om den inte installeras ordentligt.
- Bu armatürün şık kaynağı değiştirilebilir değildir; şık kaynağının kullanım ömrü sona erdiğinde tüm armatür değiştirilmelidir.
- Armatürü kurmadan önce, ortamda duman bulunmadığından ve/veya polikarbonat kullanımı engelleyen kimyasal maddeler içeren ortamda bulunmadığından emin olun.

EL ΠΡΟΕΙΔΟΠΟΙΗΣΗ

KINΔYNOΣ ΗΛΕΚΤΡΟΠΛΗΞΙΑΣ

- Κλείστε το ρεύμα πριν από οποιαδήποτε επιθεώρηση, εγκατάσταση ή αφαίρεση.
- Σεβαστείτε τη σωστή γείωση του ηλεκτρικού περιβλήματος.

KINΔYNOΣ ΠΥΡΚΑΓΙΑΣ

- Ακολουθήστε όλους τους κανονισμούς της διεθνούς ηλεκτροτεχνικής επιτροπής (IEC) και τους κατά τόπους ισχύοντες κανονισμούς.
- Για τις συνδέσεις εισόδου/εξόδου χρησιμοποιήστε μόνο καλώδια εγκεκριμένα από τη διεθνή ηλεκτροτεχνική επιτροπή (IEC). Ελάχιστο μέγεθος 1 mm².

Το φωτιστικό σώμα LED πρέπει να συνδεθεί στην παροχή ρεύματος σύμφωνα με τα στοιχεία που αναγράφονται στην πινακίδα του.

Η γείωση και ισοδυναμική σύνδεση του όλου συστήματος πρέπει να γίνεται σύμφωνα με τους ισχύοντες κανονισμούς ηλεκτρικών εγκαταστάσεων της χώρας εγκατάστασης.

ΠΡΟΣΟΧΗ

- Μην λειτουργείτε το φωτιστικό με κατεστραμμένα τμήματα.
- Το φωτιστικό σώμα μπορεί να πέσει κάτω αν δεν τοποθετηθεί σωστά.
- Ο λαμπτήρας αυτού του φωτιστικού σώματος δεν αντικαθίσταται. Όταν κλείσει τον κύκλο ζωής του, πρέπει να αντικατασταθεί ολόκληρο το φωτιστικό σώμα.
- Πριν εγκαταστήσετε το φωτιστικό, βεβαιωθείτε ότι δεν υπάρχουν στον χώρο αναθυμιάσεις ή αέρια που περιέχουν χημικές ουσίες που ενδεχομένως δεν θα επέτρεπαν τη χρήση πολυανθρακικού πλαστικού.

IS VARUÐ

HÆTTA Á RAFLOSTI

- Slökkið á rafmagni áður en skoðað er, sett upp eða fjarlægð.
- Jarðtengið rafmagnsumlykjuna á réttan hátt.

ELDHÆTTA

- Farið að öllum IEC- og gildandi reglum.
- Notið aðeins réttan vír, samþykktan af IEC, til inngangs- og útgangstenginga. Lágmarksstærð 17 AWG (1 mm²).

Dióðulampinn verður að vera tengdur við raflögnina samkvæmt málildunum á upplýsingamiðanum. Jarðtenging og spennujöfnun uppsetningarinnar allrar skal vera í samræmi við gildandi reglur landsins um raflagnir.

ATHUGIÐ

- Notið ekki lampann með sköðduðum íhlutum.
- Slökkvið á rafmagni áður en skoðað er, sett upp eða.
- Lampinn getur fallið niður ef hann er ekki settur rétt upp.
- Ekki er hægt að skipta um ljósgjafa þessa ljósbúnaðar; þegar ljósgjafinn deyr þarf að skipta um allan ljósbúnaðinn.

RU ПРЕДУПРЕЖДЕНИЕ

РИСК ПОРАЖЕНИЯ ТОКОМ

- Перед осмотром, установкой или снятием отключайте питание.
- Электрический кожух прибора должен быть надлежащим образом заземлен.

ПОЖАРООПАСНОСТЬ

- Соблюдайте все государственные и местные стандарты.
- Используйте для входных и выходных соединений только проводку, отвечающую требованиям IEC. Минимальный размер: 17 AWG (1 мм²).

Светодиодный светильник должен быть подключен к электросети в соответствии с номинальными характеристиками, указанными на этикетке изделия.

Монтаж и заземление системы следует выполнять в соответствии с местными электротехническими нормативами.

ВНИМАНИЕ

- Не используйте светильник с поврежденными частями.
- Неправильный монтаж может стать причиной падения светильника.
- Источник света в этом осветительном приборе не подлежит замене. Когда источник света утрачивает работоспособность, осветительный прибор следует заменить.
- Перед тем как установить осветительный прибор, убедитесь в том, что отсутствуют пары и/или взвеси химических веществ, которые могут помешать использованию поликарбоната.