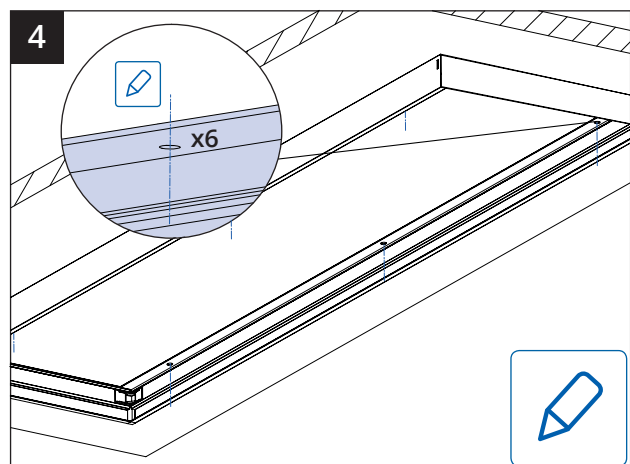
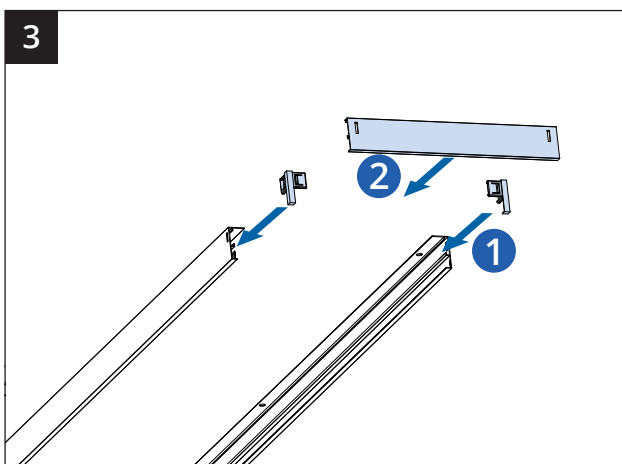
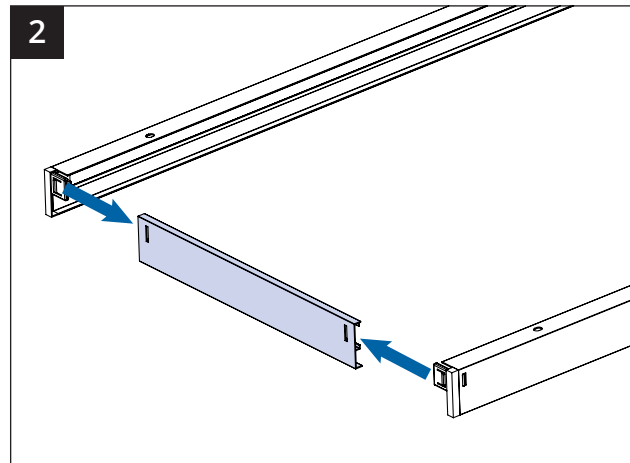
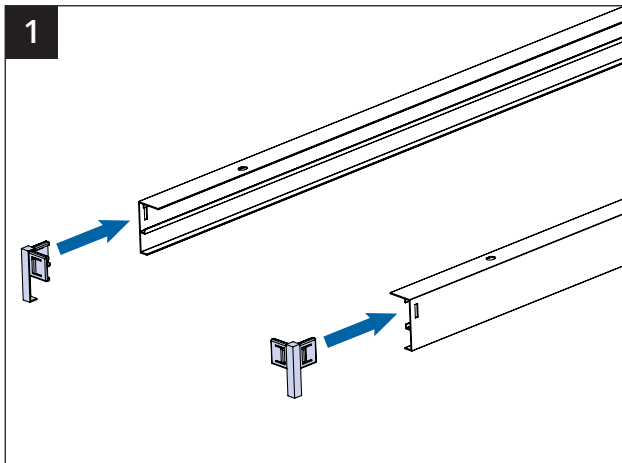
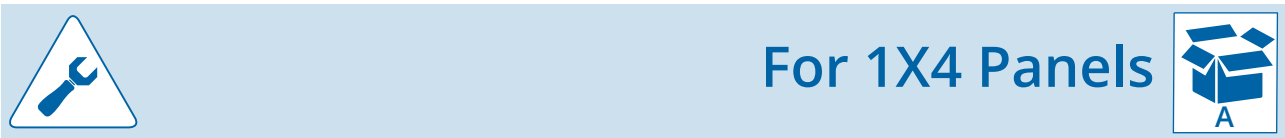
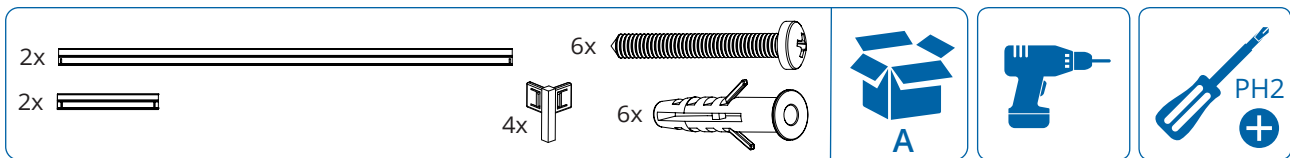
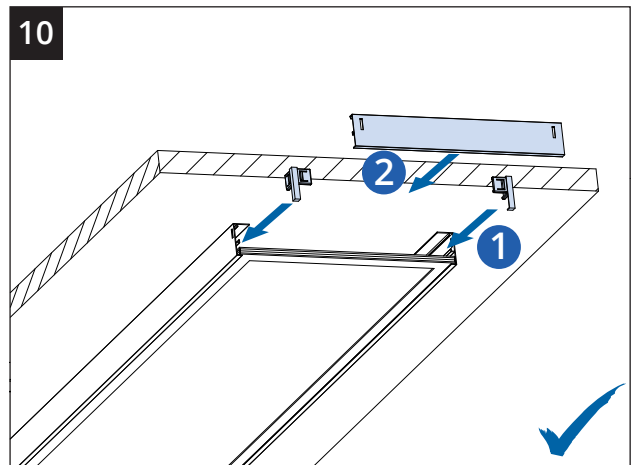
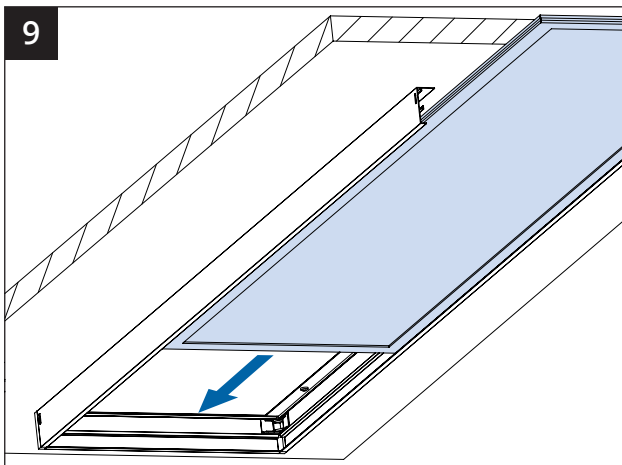
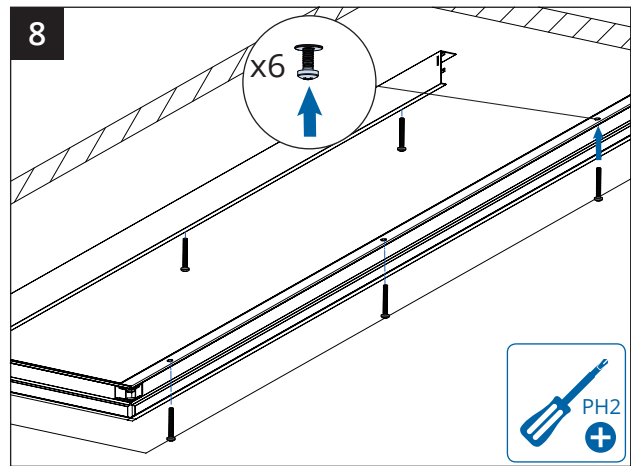
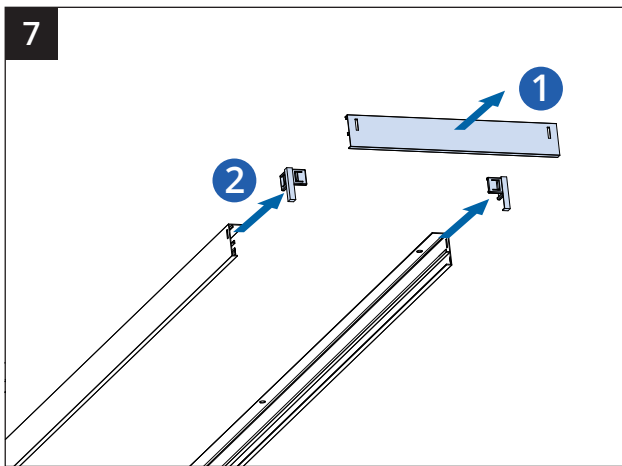
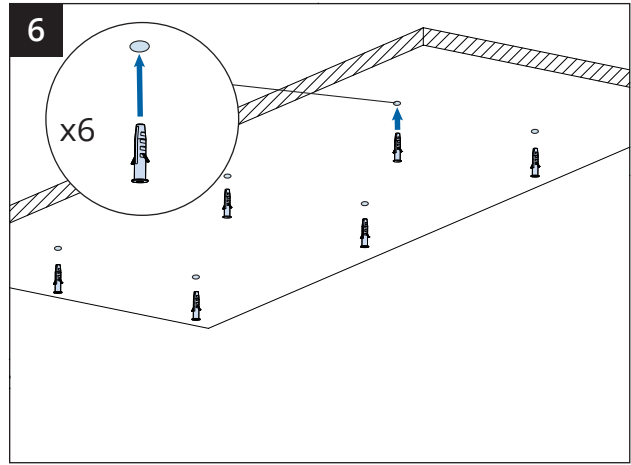
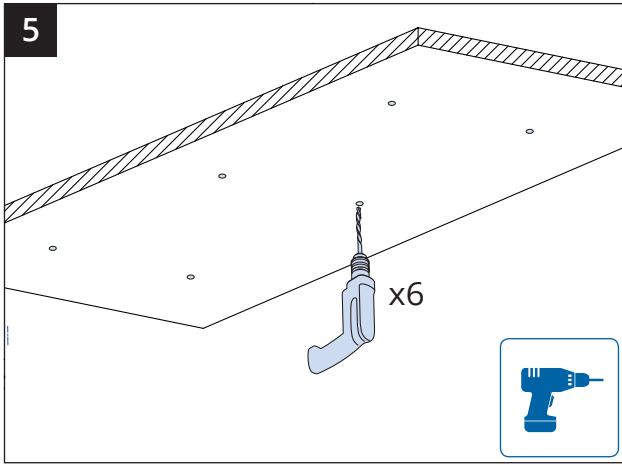
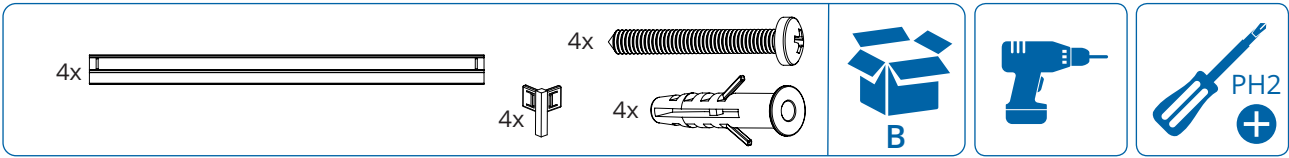


Surface Mount Kit for Panels

EN	Install Instruction Guide	DE	Einbauanleitung	HR	Priručnik za instalacija	NL	Installatiehandleiding	SK	Návod na inštaláciu	EL	Οδηγός Εγκατάστασης
AR	بيكر تلا ليد	ES	Guía de instalación	HU	Felteszerelési útmutató	NO	Monteringsanvisning	SL	Navodila za namestitev	RU	Инструкции по установке
BG	Инструкции за монтаж	ET	Paigaldusjuhend	IT	Guida all'installazione	PL	Instrukcja instalacji	SV	Installationsanvisning		
CS	Montážní příručka	FI	Asennusohje	LT	Jrengimo instrukcija	PT	Guia de instalação	TR	Montaj Kilavuzu		
DA	Monteringsvejledning	FR	Guide d'installation	LV	Uzstādīšanas norādījumi	RO	Ghid de instalare	IS	Uppsetningarleiðbeiningar		







For 2X2 Panels

