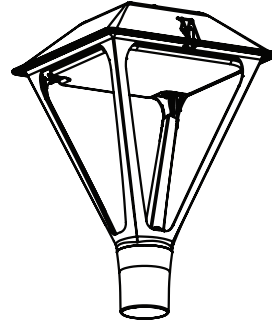


Innovation is our heritage  
EST. 1896

## Nobila



EN Installation Guide	ES Guía de instalación	IT Guida all'installazione	PL Instrukcja instalacji	SV Installationsanvisning
BG Инструкции за монтаж	ET Paigaldusjuhend	LT Instaliacijos instrukcija	PT Guia de instalação	UK Посібник з установлення
CS Upute za instalaciju	FI Asennusohje	LV Uzstādīšanas instrukcija	RO Ghid de instalare	TR Montaj kılavuzu
CA Guia d'instal·lació	FR Guide d'installation	ME Uputstvo za instalaciju	RU Инструкции по установке	
CS Montážní příručka	GA Treoir i gcomhair suiteála	MK Упатство за инсталирање	SK Návod na inštaláciu	
DA Monteringsvejledning	HR Vodič za instalaciju	MT Gwida dwar l-Installazzjoni	SL Vodnik za namestitve	
DE Einbauleitung	HU Felszerelési útmutató	NL Installatiehandleiding	SQ Udhëzues instalimi	
EL Οδηγίες εγκατάστασης	IS Uppsetningarleiðbeiningar	NO Monteringsanvisning	SR Uputstvo za instalaciju	



### Warning

#### RISK OF ELECTRIC SHOCK

- Turn power off before inspection, installation or removal
- Properly ground electrical enclosure.

#### RISK OF FIRE

- Follow all IEC and local building codes
- Use only IEC approved wire for input/output connections. Minimum size 18 AWG (0.75 mm<sup>2</sup>).

### IMPORTANT

Type	Weight [kg]	m <sup>2</sup>	Mounting height [m]
A1 / A2 / A3	6,5	0,076	4-15

Please see technical data sheet for electrical properties to ensure safe installation. To ensure the product warranty is valid, please ensure all installation instructions and environmental conditions for storage and operation are complied with.



The light source contained in this luminaire shall only be replaced by the manufacturer or his service agent or a similar qualified person.

[W]	0%	50%	100%
20		26%	
30		17%	
40		13%	
50		11%	
60		9%	
70		20%	
80		17%	
90		15%	

**EN** Caution notices and safety information can be found on the last page of the installation guide. Please read them carefully before starting the product installation.

**FI** Huomautukset ja turvallisuustiedot löytyvät asennusohjeen viimeiseltä sivulta. Lue ne huolellisesti ennen kuin aloitat tuotteen asentamisen.

**BG** Предупрежденията за внимание и информацията за безопасност можете да видите на последната страница на инструкцията за монтаж. Моля прочетете ги внимателно преди да започнете да монтирате изделието.

**FR** Des mises en gardes ainsi que des informations relatives à la sécurité figurent à la dernière page du guide d'installation. Veuillez les lire attentivement avant de procéder à l'installation du produit.

**BS** Upozorenja i sigurnosne informacije nalaze se na posljednjoj stranici vodiča za instalaciju. Pročitajte ih pažljivo prije nego što započnete instalaciju proizvoda.

**GA** Varúðarmerkingar og öryggisupplýsingar er að finna á lokasíðu leiðbeininganna um uppsetningu. Lesið þær vandlega áður en uppsetning vörunnar fer fram.

**CA** Els avisos i la informació de seguretat es troben a l'última pàgina de la guia d'instal·lació. Llegiu-los detingudament abans d'instal·lar el producte.

**HR** Upozorenja i sigurnosne informacije mogu se pronaći na posljednjoj stranici ovog vodiča za instalaciju. Pažljivo ih pročitajte prije početka instalacije proizvoda.

**CS** Upozornění a bezpečnostní pokyny naleznete na poslední stránce montážní příručky. Před zahájením montáže výrobku si je důkladně prostudujte.

**HU** A termék felszerelése előtt, kérjük, olvassa el a figyelmeztetéseket és a biztonsági információkat, amelyek a felszerelési útmutató utolsó oldalán találhatóak.

**DA** OBS- og sikkerhedsinformation findes på sidste side i monteringsvejledningen. Sørg for at læse denne information inden montering af produktet.

**IS** Varúðarmerkingar og öryggisupplýsingar er að finna á lokasíðu leiðbeininganna um uppsetningu. Lesið þær vandlega áður en uppsetning vörunnar fer fram.

**DE** Warnhinweise und Sicherheitsinformationen sind auf der letzten Seite der Einbauleitung zu finden. Lesen Sie diese bitte vor dem Einbau sorgfältig durch.

**IT** Le indicazioni di attenzione e le informazioni sulla sicurezza sono riportate nell'ultima pagina della guida di installazione. Leggerle attentamente prima di procedere all'installazione del prodotto.

**EL** Επιστημονικές που απαιτούν προσοχή και πληροφορίες ασφαλείας μπορούν να βρεθούν στην τελευταία σελίδα των οδηγιών εγκατάστασης. Παρακαλούμε να τις διαβάσετε προσεκτικά πριν ξεκινήσετε την εγκατάσταση του προϊόντος.

**LT** Pranešimus apie įspėjimus ir saugumo informaciją rasite paskutiniame sumontavimo vadovo puslapyje. Kruopščiai juos perskaitykite prieš montuodami gaminį.

**ES** Las notas de precaución y la información de seguridad se encuentran en la última página del manual de instalación. Por favor, léelas cuidadosamente antes de instalar el producto.

**LV** Uzmanības piezīmes un drošības informācija ir uzstādīšanas norādījumu pedējās lapas. Lūdz, uzmanīgi izlasiet tās pirms sākat produkta uzstādīšanu.

**ET** Hoiatustead ja ohutusteabe leiata paigaldusjuhise viimaselt leheküljelt. Lugege need enne toote paigaldamist tähelepanelikult läbi.

**ME** Napomene o merama opreza i informacije o bezbednosti navedene su na poslednjoj strani uputstva za instalaciju. Pažljivo ih pročitajte pre početka instalacije proizvoda.

**MK** Izvestovanata za внимание i bezbednosnite informacija može da se najdat na poslednata stranica od uputstava za instalaciju. Pročitajte gi внимателно пред да започнете со инсталација на производот.

**SK** Upozorenia a bezpečnostné informácie nájdete na poslednej strane návodu na instaláciu. Pred spustením instalácie produktu si ich pozorne prečítajte.

**MT** Tista' tara l-avviżi biex toagħod attent/a kif ukoll l-informazzjoni dwar is-sikurezza f'ohar pagina tal-gwida dwar l-installazzjoni. Jekk jogħġbok aqrahom sew qabel ma tibda l-installazzjoni tal-prodott.

**SL** Previdnostna opozorila in varnostne informacije so na zadnji strani vodnika za namestitve. Pred začetkom namestitve izdelka jih skrbno preberite.

**NL** Waarschuwingen en veiligheidsinformatie staan vermeld op de laatste pagina van de installatiehandleiding. Lees deze aandachtig door alvorens de productinstallatie te starten.

**SQ** Njoftimet e kujdesit dhe informacioni i sigurisë mund të gjenden në faqen e fundit të udhëzuesit të instalimit. Ju lutemi t'i lexoni ato me kujdes përpara se të nisni instalimin e produktit.

**NO** Advarsler og sikkerhetsinformasjon finner du på siste side av monteringsveiledningen. Les disse nøye før du starter monteringen av produktet.

**SR** Napomene o merama opreza i informacije o bezbednosti navedene su na poslednjoj strani uputstva za instalaciju. Pažljivo ih pročitajte pre početka instalacije proizvoda.

**PL** Na ostatniej stronie instrukcji instalacji można znaleźć ostrzeżenia oraz informacje dotyczące bezpieczeństwa. Należy się z nimi dokładnie zapoznać przed przystąpieniem do instalacji produktu.

**SV** Varningar och säkerhetsföreskrifter finns på sista sidan i installationsanvisningen. Läs informationen noggrant innan du påbörjar installationen.

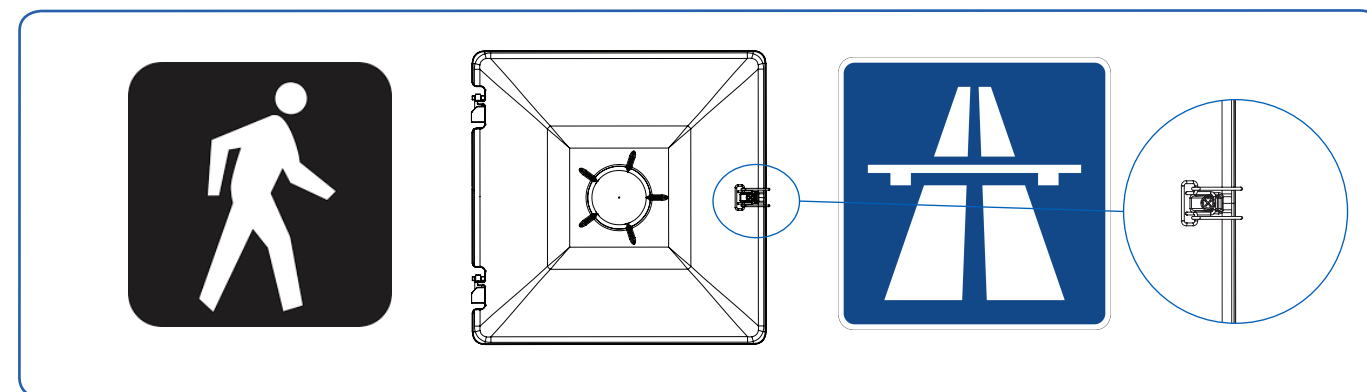
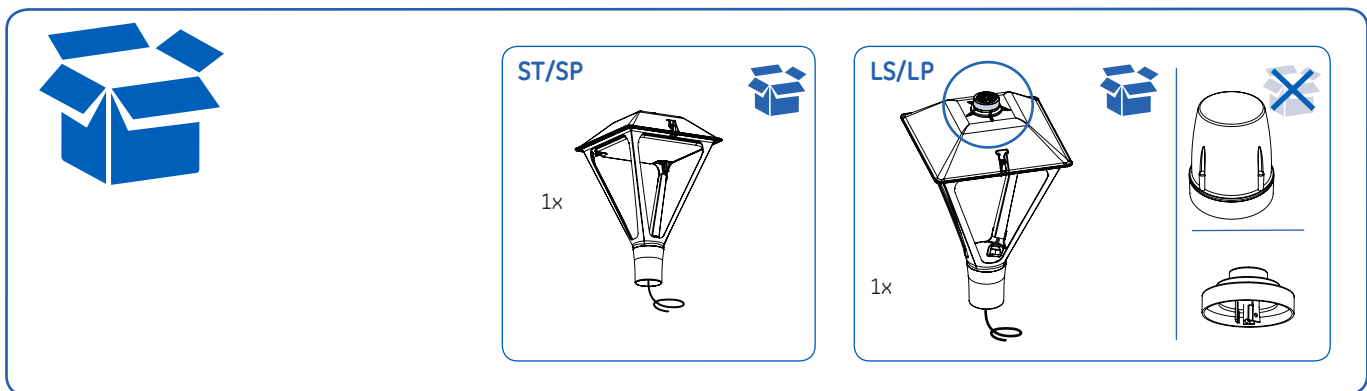
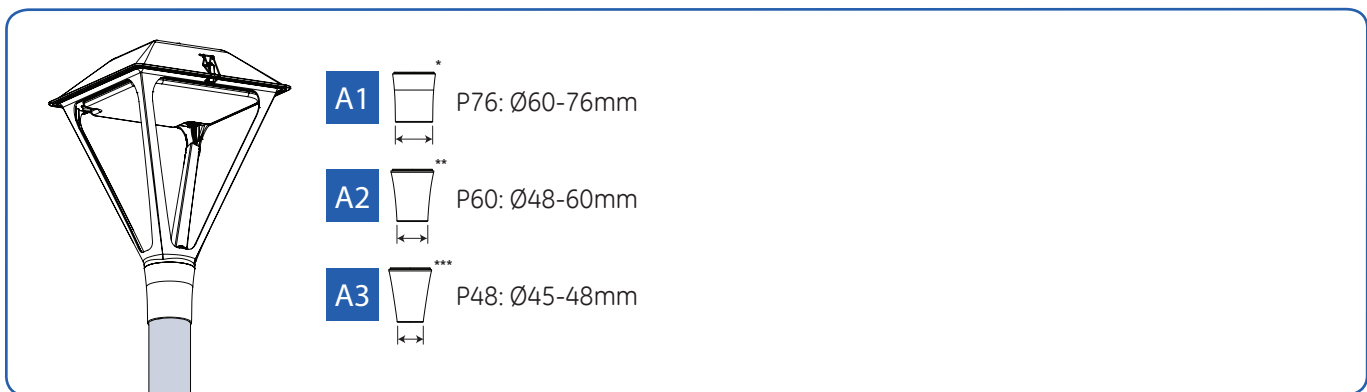
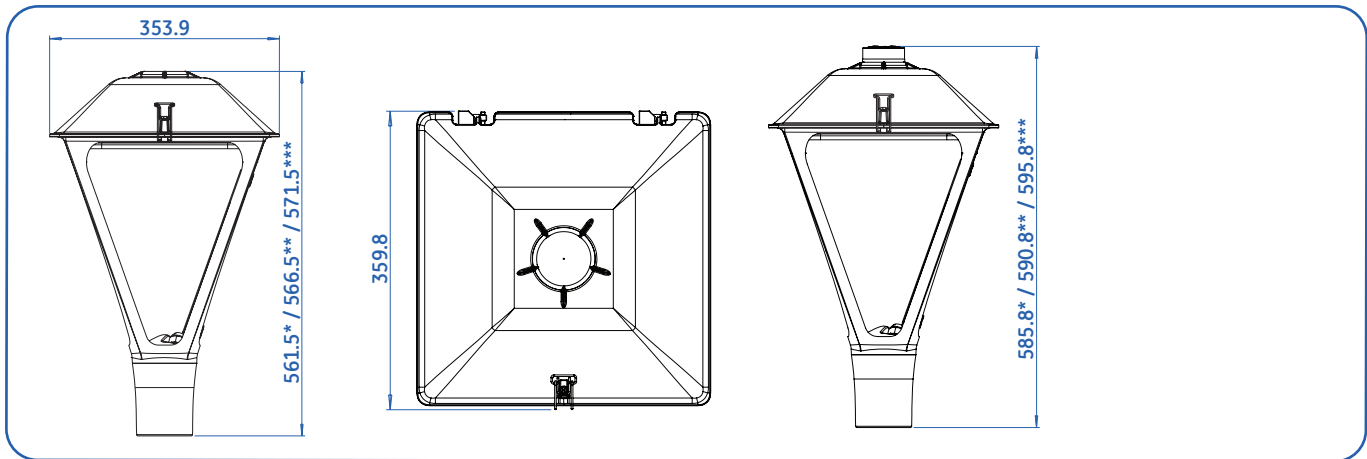
**PT** As chamadas de atenção e as informações relativas à segurança encontram-se na última página do guia de instalação. Deve lê-las atentamente antes de iniciar a instalação do produto.

**UK** Попередження та інформацію з безпеки можна знайти на останній сторінці посібника з встановлення. Уважно ознайомтеся з цією інформацією перед тим, як встановлювати виріб.

**RO** Avertismentele de precauție și informațiile de siguranță pot fi găsite pe ultima pagină a ghidului de instalare. Vă rugăm să le citiți cu atenție înainte de a începe instalarea produsului.

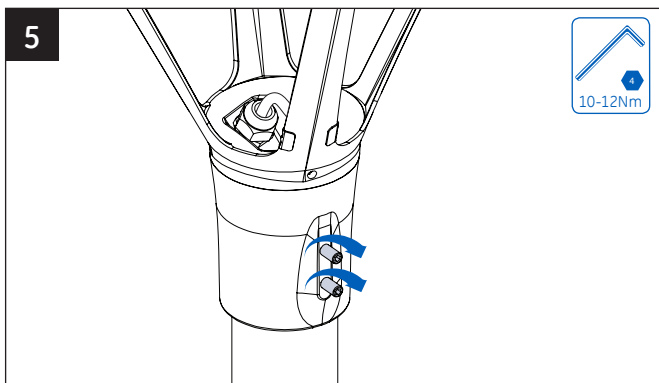
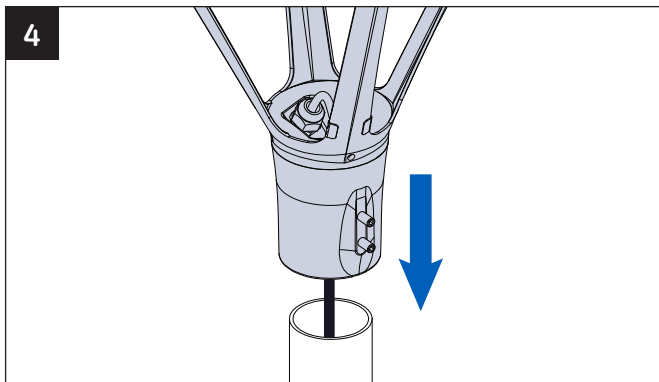
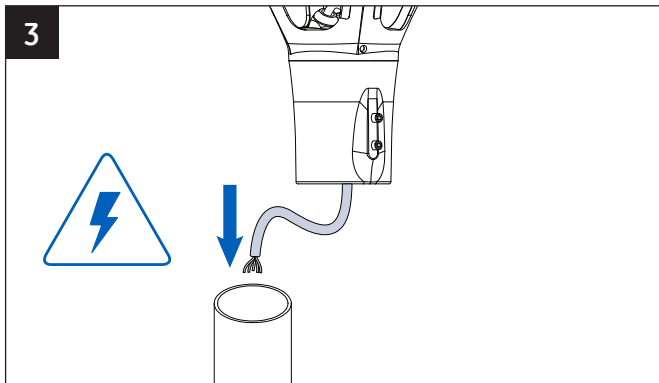
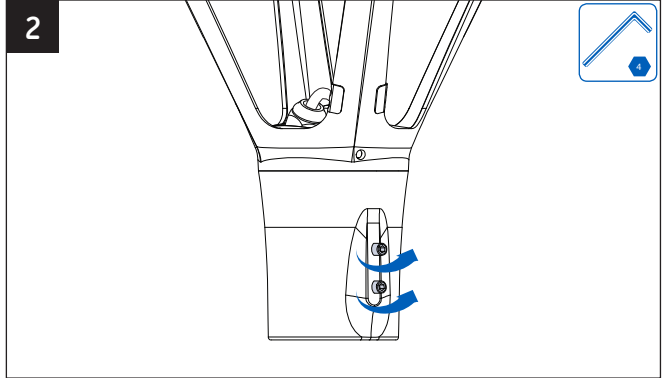
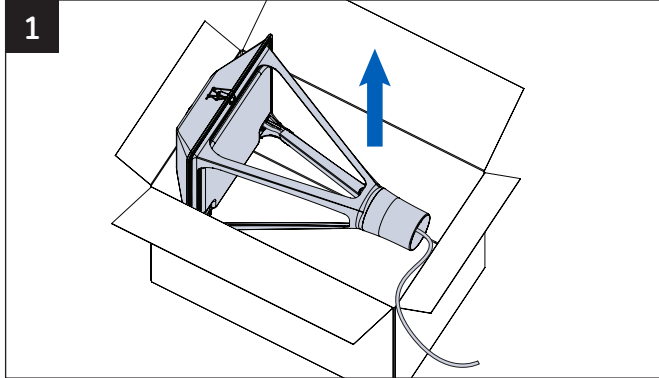
**TR** Uyarı bildirimleri ve güvenlik bilgileri, kurulum kılavuzunun son sayfasında bulabilirsiniz. Lütfen ürünün kurulumuna başlamadan önce bunları dikkatlice okuyun.

**RU** Предупреждения и информация о безопасности даны на последней странице инструкций по монтажу. Пожалуйста, внимательно ознакомьтесь с ними перед началом монтажа изделия.





# ST / SP / LS / LP

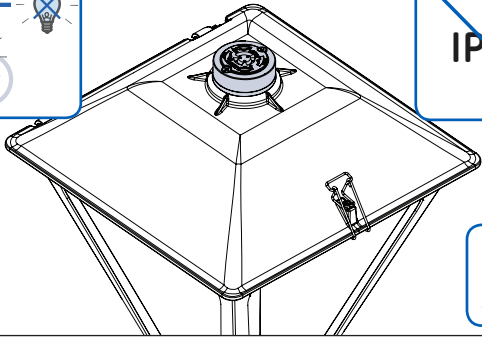


Class I.		⊕ L N	YELLOW/GREEN BROWN BLUE
Class I.		DA DA ⊕ L N	BLACK GRAY YELLOW/GREEN BROWN BLUE
Class II.		DA DA L N	BLACK GRAY BROWN BLUE
Class II.		L N	BROWN BLUE

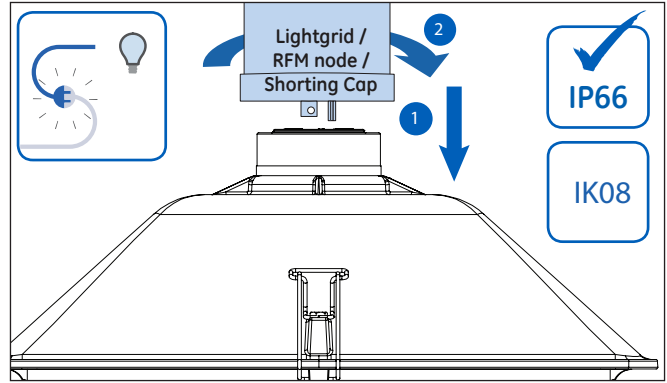
	Black	Brown	Blue	Green	Yellow	Grey
BG	Черно	Кафяво	Синьо	Зелено	Жълто	Сиво
BS	Crna	Smeđa	Plava	Zelena	žuta	Siva
CA	Negre	Marró	Blau	Verd	Groc	Gris
CS	Černý	Hnědý	Modrý	Zelený	Žlutý	Šedý
DA	Sort	Brun	Blå	Grøn	Gul	Grå
DE	Schwarz	Braun	Blau	Grün	Gelb	Grau
EL	Μαύρο	Καφέ	Μπλε	Πράσινο	Κίτρινο	Γκρι
ES	Negro	Marrón	Azul	Verde	Amarillo	Gris
ET	Must	Pruun	Sinine	Roheline	Kollane	Hall
FI	Musta	Ruskea	Sininen	vihreä	keltainen	harmaa
FR	Noir	Brun	Bleu	Vert	Jaune	Gris
GA	Dubh	Donn	Gorm	Uaine	Buí	Liath
HR	Crna	Smeđa	Plava	Zelena	Žuta	Siva
HU	Fekete	Barna	Kék	Zöld	Sárga	Szürke
IS	Svartur	Brúnn	Blár	Grænt	Gulur	Grá
IT	Nero	Marrone	Blu	Verde	Giallo	Grigio
LT	Juodas	Rudas	Mėlynas	Žalias	Geltonas	Pilkas
LV	Melns	Brūns	Zils	Zaļš	Dzeltenš	Pelēks
ME	Crna	Smeđa	Plava	Zelena	Žuta	Siva
MK	црна	кафеава	сина	зелена	жолта	сива
MT	Iswed	Kannella	Blu	Aħdar	Isfar	Griż
NL	Zwart	Bruin	Blauw	Groen	Geel	Grijs
NO	Svart	Brun	Blå	Grønn	Gul	Grå
PL	Czarny	Brązowy	Niebieski	Zielony	Żółty	Szary
PT	Preto	Castanho	Azul	Verde	Amarelo	Cinzento
RO	Negru	Maron	Albastru	Verde	Galben	Gri
RU	Черный	Коричневый	Синий	Зеленый	Желтый	Серый
SK	Čierny	Hnedý	Modrý	Zelený	Žltý	Sivý
SL	Črna	Rjava	Modra	Zelena	Rumena	Siva
SR	Crna	Smeđa	Plava	Zelena	Žuta	Siva
SV	Svart	Brun	Blå	Grön	Gul	Grå
SQ	Zi	Kafe	Blu	Gjelbër	Verdhë	Gri
TR	Siyah	Kahverengi	Mavi	Yeşil	Sarı	Gri
UK	Чорний	Коричневий	Синій	Зелений	Жовтий	Сірий



LS / LP



~~IP66~~



Lightgrid /  
RFM node /  
Shorting Cap

IP66

IK08

## EN Warning

- This luminaire is designed for outdoor lighting service, max ambient temperature 50°C. For other ambient temperature, consult with the factory.
- Disconnect power before installing or servicing.
- Avoid the location of the supply cable near hot components.
- This product must be installed by qualified personnel who must follow these instructions scrupulously and work in compliance with established legislation regarding electrical systems.
- Please see technical data sheet for electrical properties to ensure safe installation.
- Use shielded dimming cable to avoid problems caused by electromagnetic disturbances.
- We recommend having a line with protection against permanent and transient overvoltage.
- The safety of the product can only be guaranteed when these instructions are fully observed.
- Risk of injury: replace the screen immediately if damaged or broken.
- Keep the instructions in a safe place for future consultation.
- Depending on the circumstances, the instructions in this document must be communicated, together with any other information that may be necessary, to any Company or person involved in the installation of TUNGSRAM products.

## CAUTION

- Risk of Burns, do not touch operating luminaire.
- Risk of Burns, allow light source to cool down before handling.
- Unit will fall if not properly installed, follow installation instructions.
- Replace the light engine immediately if lens damaged or broken (the luminaire should only be used complete with its lens).
- If the external flexible cable or cord of this luminaire is damaged, it shall be replaced by the manufacturer or his service agent or similar qualified person in order to avoid a hazard.

## MAINTENANCE

- Make sure certain power is off before attempting any maintenance.
- Periodic cleaning on the outside of the lens will ensure operation at maximum optical efficiency.
- The lens should be cleaned with non-abrasive soap, cleaner, or detergent solutions, rinsed with cold water and wiped dry.
- Data subject to change without notice.

## ADDITIONAL INFORMATION

- COUNTRY OF ORIGIN: HUNGARY.
- The luminaire should be positioned so that prolonged staring into the luminaire at a distance closer than 3,03 m is not expected.
- The light source contained in this luminaire shall only be replaced by the manufacturer or his service agent or a similar qualified person.

To ensure the product warranty is valid, please ensure all installation instructions and environmental conditions for storage and operation are complied with.

## BG Внимание

- Тази лампа е проектирана за осветление на открито, максимална околна температура 50°C. За други температури на околната среда се консултирайте с фабриката.
- Изключете захранването преди монтиране или сервизно обслужване.
- Избягвайте поставяне на захранващия кабел в близост до горещи компоненти.
- Този продукт трябва да се монтира от квалифициран персонал при стриктно спазване на настоящите инструкции и установеното законодателство относно електрическите системи.
- Вижте листа с технически данни за електрическите характеристики, за да се гарантира безопасно монтиране.
- За регулирането използвайте екраниран кабел, за да избегнете проблеми от електромагнитни смущения.
- Препоръчваме захранване от линия със защита от продължително и кратковременно пренапрежение.
- Безопасността на изделието може да се гарантира само при пълно спазване на тези инструкции.
- Опасност от нараняване: ако стъклото е повредено или счупено, сменете го веднага.
- Пазете инструкциите на сигурно място за бъдещи справки.
- В зависимост от условията, инструкциите в настоящия документ трябва да се предоставят, заедно с всяка друга информация, която може да е необходима, на фирмата или лицето, извършващо монтирането на продукти на TUNGSRAM.

## ВНИМАНИЕ

- Опасност от изгаряне: не докосвайте светеща лампа.
- Опасност от изгаряне: оставете светлоизточника да изстине, преди да боравите с него.
- Ако изделието не е инсталирано правилно, то ще падне. Следвайте инструкциите за инсталиране.
- Ако лещата се повреди или счупи, сменете веднага светлинния блок (лампата трябва да се използва само комплектована с леща).
- При повреден външен гъвкав кабел, той се сменя от производителя, негов сервизен агент или лице с подобна квалификация, за да се избегнат рискове.

## ОБСЛУЖВАНЕ

- Преди обслужване на изделието се уверете, че захранването е изключено.
- Редовното външно почистване на лещата гарантира работа с максимална оптична ефективност.
- Лещата трябва да се почиства с неабразивен разтвор на сапун, почистващ или миеш препарат, след което да се изплакне със студена вода и да се избърше до сухо.
- Данните могат да бъдат променени без предизвестие.

## ДОПЪЛНИТЕЛНА ИНФОРМАЦИЯ

- СТРАНА НА ПРОИЗХОД: УНГАРИЯ.
- Лампата трябва да се позиционира така, че да не се очаква продължително гледане в нея от разстояние, по-малко от 3,03 m.
- Светлинният източник, който тази лампа съдържа, трябва да се подменя единствено от производителя или негов сервизен агент или подобно квалифицирано лице.

За да сте сигурни, че гаранцията на продукта е валидна, спазвайте всички инструкции за инсталиране, както и изискванията по отношение на околната среда при неговото съхранение и експлоатация.

## BS Upozorenje

- Ova lampa namijenjena je instalaciji na otvorenom, na maksimalnim vanjskim temperaturama do 50 °C. U slučaju drugih vanjskih temperatura, obratite se proizvođaču.
- Prije instalacije ili servisiranja isključite napajanje.
- Izbjegavajte postavljanje kabela za napajanje u blizini vrućih komponenata.
- Ovaj proizvod moraju instalirati osposobljeni tehničari koji moraju strogo poštovati navedena uputstva i raditi u skladu s utvrđenim zakonima i propisima u vezi s električnim sistemima.
- Na listu sa tehničkim podacima potražite informacije o električnim svojstvima da biste osigurali sigurnu instalaciju.
- Koristite oklopljeni kabl za podešavanje zatamnjena da biste izbjegli probleme uzrokovane elektromagnetnim smetnjama.
- Preporučujemo vod koji je zaštićen od stalnih i prelaznih prenapona.
- Sigurnost proizvoda može biti zagarantirana samo ukoliko se u potpunosti slijede ove upute.
- Opasnost od povrede: odmah zamijeniti ekran ukoliko je oštećen ili polomljen.
- Sačuvajte ove upute na sigurnom mjestu za buduće korištenje.
- U zavisnosti od okolnosti, uputstva u ovom dokumentu zajedno sa svim ostalim potrebnim informacijama se moraju prenijeti kompaniji ili osobi koja vrši instalaciju TUNGSRAM proizvoda.

## OPREZ

- Opasnost od opekotina – Ne dirajte lampu tokom njenog rada.
- Opasnost od opekotina – Sačekajte da se lampa ohladi prije nego što upravljate njom.
- Jedinica će pasti ukoliko se ispravno ne instalira. Pratite upute za instalaciju.
- Odmah zamijenite svjetlosni uređaj ukoliko je leća oštećena ili polomljena (lampe se treba koristiti isključivo s lećom).
- Ukoliko su vanjski fleksibilni kabl ili kabl lampe oštećeni, zamjenu treba izvršiti proizvođač ili njegov serviser ili druga kvalificirana osoba u cilju sprječavanja opasnosti.

## ODRŽAVANJE

- Prije održavanja osigurajte da je električni napon isključen.
- Povremeno čišćenje vanjske površine leće će osigurati visok stupanj učinkovitosti leće.
- Leća se treba čistiti neabrazivnim sapunom ili deterđentom, zatim se treba isprati hladnom vodom i posušiti krpom.
- Podaci podliježu promjenama bez prethodne najave.

## ODDATNE INFORMACIJE

- ZEMLJA PORIJEKLA: MAĐARSKA.
- Lampu treba postaviti tako da se ne očekuje dugotrajno gledanje u nju sa udaljenosti manje od 3,03 m.
- Sijalicu ove lampe smije zamijeniti isključivo proizvođač, njegov posrednik ili druga kvalificirana osoba.

Da biste osigurali važenje garancije proizvoda, vi morate postupati u skladu sa svim uputama za instalaciju, a vaša okolina mora ispunjavati uslove za skladištenje i rukovanje proizvodom.

## CA Advertiment

- Aquesta lluminària està dissenyada per a la il·luminació exterior a una temperatura ambiental màxima de 50 °C. Per a d'altres temperatures ambientals, consulteu el fabricant.
- Desconnecteu l'alimentació elèctrica abans de realitzar cap tasca d'instal·lació o manteniment.
- Eviteu col·locar el cable d'alimentació prop de components que s'escalfin.
- Cal que aquest producte l'instal·li personal qualificat que segueixi aquestes instruccions escrupolosa­ment i que treballi d'acord amb la legislació vigent relativa als sistemes elèctrics.
- Consulteu el full de dades tècniques per obtenir més informació sobre les propietats elèctriques i garantir una instal·lació segura del dispositiu.
- Utilitzeu cable d'atenuació blindat per evitar problemes deguts a interferències electromagnètiques.
- Recomanem l'ús d'una línia amb protecció contra la sobretensió permanent i transitòria.
- La seguretat del producte només pot garantir-se si segueiu atentament aquestes instruccions.
- Risc de lesions: substituïu la pantalla immediatament si està danyada o trencada.
- Guardeu les instruccions en un lloc segur per a futures consultes.
- En funció de les circumstàncies corresponents, caldrà facilitar les instruccions d'aquest document (i qualsevol altra informació necessària) a les empreses o els particulars que realitzin la instal·lació de productes de TUNGSRAM.

## ATENCIÓ

- Risc de cremades: no toqueu la lluminària quan estigui encesa.
- Risc de cremades: deixeu que la font d'il·luminació es refredi abans de manipular-la.
- Si no la instal·leu correctament, la unitat caurà; segueixi les instruccions d'instal·lació.
- Substituïu el motor d'il·luminació immediatament si la lent està danyada o trencada (la lluminària només pot utilitzar-se amb la lent intacta).
- Per evitar riscs, si el cable flexible extern de la lluminària es malmet, serà substituït pel fabricant, el representant tècnic del fabricant o una persona qualificada.

## MANTENIMENT

- Assegureu-vos que l'alimentació elèctrica estigui desconnectada abans de dur a terme qualsevol tasca de manteniment.
- Cal netejar la part exterior de la lent periòdicament per garantir una eficiència òptica màxima durant el funcionament.
- Netegeu la lent amb un sabó, un netejador o una solució detergent no abrasius, esbandiu-la amb aigua freda i eixugueu-la amb un drap.
- Dades subjectes a canvis sense avís previ.

## INFORMACIÓ ADDICIONAL

- PAÍS D'ORIGEN: HONGRIA.
- La lluminària s'ha de posicionar d'una manera que no sigui fàcil mantenir una mirada prolongada cap a ella a una distància menor a 3,03 m.
- La font d'il·luminació que conté aquesta lluminària només pot ser substituïda pel fabricant, pel seu agent de servei o per un tècnic qualificat similar.

Per garantir que la garantia del producte és vàlida, assegureu-vos de satisfer les instruccions d'instal·lació i les condicions ambientals per a l'emmagatzematge i el funcionament del dispositiu.



## ES Aviso

- Esta luminaria está diseñada para iluminación exterior en temperatura ambiente hasta 50°C. Consultar para instalar a temperaturas superiores.
- Se debe desconectar la luminaria del suministro eléctrico antes de cambiar la lámpara, manipular o realizar cualquier tipo de mantenimiento.
- Acometer directamente al conector de alimentación evitando la proximidad del cable con focos de calor.
- Este producto debe ser instalado por personal capacitado, que deberá seguir estas instrucciones al pie de la letra y trabajar de conformidad con la legislación vigente en materia de sistemas eléctricos.
- Remítase a la hoja de datos técnicos para comprobar las propiedades eléctricas y garantizar una instalación segura.
- Utilice un cable de atenuación blindado para evitar problemas ocasionados por las interferencias electromagnéticas.
- Recomendamos el uso de una línea con protección contra la sobretensión tanto permanente como transitoria.
- La seguridad del producto solo puede garantizarse si se han respetado todas estas instrucciones.
- Riesgo de lesiones: sustituya inmediatamente el cristal en caso de daño o rotura.
- Guarde las instrucciones en un lugar seguro para su futura consulta.
- Dependiendo de las circunstancias, las instrucciones contenidas en este documento se deben facilitar, junto con cualquier otra información que pueda ser necesaria, a toda empresa o persona involucrada en la instalación de productos de TUNGSRAM.

## ATENCIÓN

- Riesgo de quemaduras: no tocar la luminaria cuando esté encendida.
- Riesgo de quemaduras: dejar que la fuente de iluminación se enfríe antes de manipular la luminaria.
- De no montarse correctamente, la luminaria se caerá. Siga siempre las instrucciones de montaje.
- Sustituya inmediatamente el módulo de iluminación en caso de daño o rotura del cristal (la luminaria no debe nunca utilizarse sin el cristal).
- Para evitar riesgos, si el cable flexible externo de esta luminaria está dañado, debe reemplazarlo el fabricante o su representante técnico, u otra persona de cualificación similar.

## MANTENIMIENTO

- Asegúrese de que la alimentación eléctrica esté desconectada antes de realizar cualquier trabajo de mantenimiento.
- La limpieza periódica del exterior del cristal asegurará un funcionamiento con la máxima eficiencia óptica.
- El cristal se debe limpiar con jabón, limpiador o solución detergente no abrasivos, enjuagar con agua fría y secar con un paño.
- Datos sujetos a modificación sin previo aviso.

## INFORMACIÓN ADICIONAL

- PAÍS DE ORIGEN: HUNGRÍA.
- La luminaria deberá colocarse de manera que no se vaya a mirar directamente de manera prolongada a una distancia inferior a 3,03 m.
- La fuente de iluminación de esta luminaria solo debe ser sustituida por el fabricante o su agente de servicio, o en su caso, por personal cualificado.

Para garantizar que la garantía del producto es válida, es importante que se sigan las instrucciones de instalación y que se cumplan las condiciones de almacenaje y funcionamiento.

## ET HOIATUS!

- See valgusti on mõeldud kasutamiseks välisvalgustina max 50 °C välistemperatuuri juures. Teiste välistemperatuuride puhul pidage nõu tehasega.
- Lahutage vooluvarustus enne paigaldamist või hooldamist.
- Vältige toitekaabli paigutamist kuumade komponentide läheduses.
- Käesoleva toote peavad paigaldama kvalifitseeritud töötajad, kes peavad järgima rangelt käesolevaid juhiseid ning töötama kooskõlas kehtiva elektrisüsteeme puudutava seadusandlusega.
- Ohutu paigaldamise tagamiseks tutvuge tehniliste andmete lehel toodud elektriandmetega.
- Kasutage elektromagnetilistest häiretest põhjustatud probleemide vältimiseks varjestatud hämardamiskaablit.
- Soovitame kasutada püsi- ja siirdepingele eest kaitstud kaablit.
- Toote ohutust on võimalik tagada ainult käesolevast juhendist täielikult kinnipidamisel.
- Vigastuse oht: vahetage kahjustatud või purunenud ekraan koheselt välja.
- Hoidke juhend hilisemaks uuesti läbivaatamiseks kindlas kohas alles.
- Sõltuvalt asjaoludest tuleb käesolevas dokumendis toodud juhised, koos muu võimaliku vajaliku teabega, anda edasi teistele TUNGSRAM toodete paigaldamisega seotud ettevõtetele või isikutele.

## ETTEVAATUST

- Põletuse oht, ärge puudutage töötavat valgustit.
- Põletuse oht, laske valgusallikalt enne käsitsemist maha jahtuda.
- Seade võib vale paigaldamise korral alla kukkuda; järgige paigaldamisjuhiseid.
- Vahetage valgusallikas kohaselt välja, kui läätсед on kahjustatud või purunenud (valgustit võib kasutada ainult koos läätседega).
- Kui antud valgusti väline painduv kaabel on kahjustada saanud, peab selle võimalike ohtude vältimiseks välja vahetama tootja, selle hooldusesindaja või mõni teine sama kvalifikatsiooniga isik.

## HOOLDAMINE

- Veenduge enne hoolde alustamist, et vooluvarustus on välja lülitatud.
- Läätседe välispinna regulaarne puhastamine tagab töötamise maksimaalse optilise tõhususe juures.
- Läätседid tuleb puhastada mitteabrasiiivse seebi, puhastusvahendi või pesuvahendi lahusega, loputada külma veega ning pühkida puhtaks.
- Andmeid võidakse muuta ilma ette teatamata.

## LISATEAVE

- PÁRITOLURIIK: UNGARI
- Valgusti tuleb paigutada selliselt, et pikaajaline valgustisse vaatamine lähemalt kui 3,03 m kauguselt oleks ebatõenäoline.
- Selle valgusti valgusallikat tohib välja vahetada ainult tootja, tootja hooldusesindaja või mõni teine sama kvalifikatsiooniga isik.

Toote garantii kehtimiseks on oluline, et peaksite kinni kõikidest kõikidest paigaldusjuhistest ning ladustamise ja kasutamise keskkonnanatingmustest.

## FI Varoitus

- Tämä valaisin on suunniteltu ulkikäyttöön, maksimi ulkolämpötila 50 °C. Ota yhteys tehtaaseen muita ulkolämpötiloja varten.
- Katkaise aina virransyöttö ennen asennus- tai huoltotöitä.
- Älä aseta syöttöjohtoa kuumien komponenttien läheisyyteen.
- Tämän tuotteen asennustyö on annettava päteville henkilöstölle, ja asennustyössä on noudatettava tarkasti näitä ohjeita sekä sähköjärjestelmiä koskevaa lainsäädäntöä.
- Varmista asennuksen turvallisuus tarkistamalla sähköiset ominaisuudet teknisten tietojen lehdestä.
- Estä sähkömagneettisten häiriöiden aiheuttamat ongelmat käyttämällä suojattua himmennysjohtoa.
- Suosittelemme johtoon suojausta sekä jatkuvaa ylijännitettä että ylijännitepiikkejä vastaan.
- Tuotteen turvallisuus voidaan taata vain silloin, kun näitä ohjeita noudatetaan kaikilta osin.
- Loukkaantumisvaara: vaihda suojus välittömästi, jos se vaurioituu tai rikkoontuu.
- Säilytä ohjeet varmassa tallessa myöhempää käyttöä varten.
- Tämän asiakirjan ohjeet ja mahdolliset muut tarvittavat tiedot on välitettävä kullekin yritykselle tai henkilölle, joka on asentamassa TUNGSRAM-tuotteita, aina kyseisen käyttötilanteen edellyttämällä tavalla.

## HUOMAUTUS

- Palovammavaara, älä kosketa päällä olevaa valaisinta.
- Palovammavaara, anna valonlähteen jäähtyä ennen käsittelyä.
- Laite tipahtaa alas, jos sitä ei asenneta kunnolla, noudata asennusohjeita.
- Vaihda valonlähde välittömästi, jos sen lasi vaurioituu tai hajooa (valaisinta ei saa käyttää ilman lasia).
- Jos valaisimen ulkoinen taipuisa kaapeli tai johto vaurioituu, valmistajan huoltoedustajan tai muun ammattitaitoisen henkilön on vaihdettava se vaaran estämiseksi.

## HUOLTO

- Varmista ennen kaikkia huoltotoimia, että virransyöttö on katkaistu.
- Lasin ulkopinnan säännöllinen puhdistaminen varmistaa toiminnan parhaalla optisella teholla.
- Pese lasi hankaamattomalla saippualla, puhdistusaineella tai pesunesteliuksella, huuhtele kylmällä vedellä ja pyyhi kuivaksi.
- Tietoja voidaan muuttaa ilman erillistä ilmoitusta.

## LISÄTIETOJA

- ALKUPERÄMAA: UNKARI.
- Valaisin on asennettava siten, että sitä kohti ei todennäköisesti katsota pitkäaikaisesti alle 3,03 metrin etäisyydellä.
- Tämän valaisimen valonlähteen saa vaihtaa vain valmistaja tai valmistajan huoltoedustajansa tai vastaava pätevä henkilö.

Jotta tuotetakuun voimassaolo ei vaarannu, varmista aina, että kaikkia asennusohjeita sekä määritetty-ä säilytyksen ja käytön ympäristöolosuhteita noudatetaan tarkasti.

## FR Avertissement

- Ce luminaire est conçu pour un éclairage extérieur à température ambiante jusqu'à 50°C. Pour une installation à des températures supérieures, consulter.
- Débrancher le luminaire avant de changer la lampe, de le manipuler ou d'effectuer une opération quelconque de maintenance car il contient de hautes tensions.
- Le brancher directement sur la prise électrique en évitant de tenir le cordon proche de sources de chaleur.
- L'installation de ce produit doit être effectuée par un personnel qualifié qui devra se conformer aux présentes instructions et à la législation en vigueur concernant les installations électriques.
- Veuillez consultez la fiche des caractéristiques techniques pour les propriétés électriques afin d'assurer une installation sécuritaire.
- Utilisez un câble de gradation blindé pour éviter les problèmes causés par les perturbations électromagnétiques.
- Il est recommandé d'utiliser une ligne protégée contre les surtensions transitoires et permanentes.
- La sécurité de ce produit ne peut être garantie que si les présentes instructions sont observées dans leur intégralité.
- Risque de blessure : remplacez immédiatement l'écran s'il est endommagé ou cassé.
- Conservez les présentes instructions dans un lieu sûr afin de pouvoir vous y référer ultérieurement.
- Selon les circonstances, les instructions contenues dans ce document doivent être communiquées, avec toute autre information qui pourrait être nécessaire, à toute entreprise ou personne impliquée dans l'installation de produits TUNGSRAM.

## ATTENTION

- Risque de brûlures : ne touchez jamais un luminaire en fonctionnement.
- Risque de brûlures : laissez la source lumineuse refroidir avant toute manipulation.
- Un luminaire mal posé est susceptible de tomber: suivez toujours les instructions d'installation.
- Remplacez immédiatement le moteur LED si la lentille est endommagée ou cassée (le luminaire ne doit pas être utilisé sans sa lentille).
- Si le câble ou cordon flexible externe du luminaire est endommagé, il doit être remplacé par le fabricant, son technicien de maintenance ou tout autre professionnel possédant une qualification similaire, afin d'éviter tout danger.

## ENTRETIEN

- Avant toute intervention d'entretien, assurez-vous que le luminaire est hors tension.
- Le nettoyage régulier de l'extérieur de la lentille lui permettra de fonctionner à une efficacité optique maximale.
- Nettoyez la lentille au moyen d'un savon, produit de nettoyage ou détergent non abrasif, rincez-la à l'eau froide et essuyez-la.
- Informations susceptibles d'être modifiées sans préavis.

## INFORMATIONS COMPLÉMENTAIRES

- PAYS D'ORIGINE HONGRIE.
- Positionner le luminaire de manière à éviter tout risque qu'une personne ne fixe durablement le luminaire d'une distance inférieure à 3,03 m.
- La source lumineuse contenue dans ce luminaire ne doit être remplacée que par le fabricant, son agent de service après-vente ou une personne dotée de qualifications similaires.

Pour préserver la validité de la garantie de ce produit, veuillez respecter toutes les instructions d'installation ainsi que les conditions environnementales de stockage et d'utilisation.





## IT Attenzione

- Questo apparecchio è progettato per impianti di illuminazione esterni in condizioni di temperatura ambiente massima di 50°C. Per l'uso a temperature ambiente diverse, consultare il produttore.
- Scollegare l'alimentazione prima di eseguire l'installazione o la manutenzione.
- Evitare di posizionare il cavo di alimentazione nelle vicinanze di componenti caldi.
- Questo prodotto deve essere installato da personale qualificato che osservi attentamente queste istruzioni e operi in conformità alle norme relative agli impianti elettrici.
- Per garantire un'installazione sicura, fare riferimento alla scheda dei dati tecnici per le proprietà elettriche.
- Utilizzare un cavo di regolazione della luminosità schermato per evitare eventuali problemi causati dalle interferenze elettromagnetiche.
- Si consiglia l'uso di un cavo dotato di dispositivo di protezione contro le sovratensioni permanenti e transitorie.
- La sicurezza del prodotto può essere garantita solo quando si osservano le presenti istruzioni.
- Rischio di lesioni: sostituire immediatamente il vetro se è danneggiato o rotto.
- Conservare queste istruzioni in un luogo sicuro per consultazioni future.
- A seconda delle circostanze, le istruzioni riportate in questo documento devono essere comunicate, insieme ad altre informazioni ritenute necessarie, a qualsiasi azienda o persona coinvolta nell'installazione dei prodotti TUNGSRAM.

### ATTENZIONE

- Rischio di ustioni: non toccare l'apparecchio quando è in funzione.
- Rischio di ustioni: lasciare raffreddare la sorgente luminosa prima di maneggiare l'apparecchio.
- L'installazione errata provoca la caduta dell'apparecchio; seguire le istruzioni riportate nella guida all'installazione.
- Sostituire immediatamente il modulo sorgente luminosa se il vetro è danneggiato o rotto (l'apparecchio deve essere utilizzato solo se completo di vetro).
- Se il cavo esterno flessibile è danneggiato, farlo sostituire dal produttore, dal servizio assistenza o da personale qualificato per evitare qualsiasi pericolo.

### MANUTENZIONE

- Assicurarsi che l'alimentazione sia disinserita prima di eseguire qualsiasi intervento di manutenzione.
- La regolare pulizia esterna del vetro garantisce la massima efficienza ottica dell'apparecchio.
- Lavare il vetro con sapone, detersivo o soluzioni detergenti non abrasivi, risciacquare con acqua fredda e asciugare.
- Le informazioni sono soggette a modifica senza preavviso.

### INFORMAZIONI AGGIUNTIVE

- PAESE DI ORIGINE: UNGHERIA.
- Posizionare l'apparecchio in modo da non prevedere la possibilità di fissarlo in maniera prolungata a una distanza inferiore a 3,03 m.
- La sorgente luminosa contenuta in questo apparecchio deve essere sostituita esclusivamente dal produttore, dal suo rappresentante o da una persona similmente qualificata.

Per assicurare la validità della garanzia del prodotto, attenersi a tutte le istruzioni di installazione e rispettare la conformità alle condizioni ambientali per lo stoccaggio e il funzionamento.

Atsargiai, il simbolo del marchio

## LT Atsargiai

- Šis šviestuvas skirtas lauko apšvietimui; didžiausia aplinkos temperatūra – 50 °C. Norėdami pasikonsultuoti dėl kitos aplinkos temperatūros, susisiekite su įmone.
- Prieš montuodami ar atlikdami priežiūros procedūras atjunkite maitinimą.
- Nedėkite maitinimo kablo arti kaitintųjų dalių.
- Šį produktą turi sumontuoti kvalifikuoti darbuotojai tiksliai laikydamiesi šių instrukcijų ir nustatytų teisės aktų, susijusių su elektros sistemomis.
- Siekdami užtikrinti saugų sumontavimą, elektros parametrus žr. techninių duomenų lape.
- Norėdami išvengti problemų, kurias sukelia elektromagnetiniai trukdžiai, naudokite ekranuotą pritemdymo laidą.
- Rekomenduojame įsirengti apsaugą nuo nuolatinės ir laikinos įtampos.
- Gaminio saugumas gali būti užtikrintas tik tada, kai visiškai laikomasi šių instrukcijų.
- Susižalojimo rizika: nedelsdami pakeiskite stiklą, jei jis pažeistas ar sutrūkęs.
- Pasilikite instrukcijas ateičiai ir laikykite saugoje vietoje.
- Atsižvelgiant į aplinkybes, instrukcijos, esančios šiame dokumente, turi būti perduotos kartu su bet kokia kita reikalinga informacija bet kokiai įmonei ar asmeniui, susijusiam su TUNGSRAM gaminių montavimu.

### PERSPĖJIMAS

- Nudegimų pavojus, neliaskite įjungto šviestuvs.
- Nudegimų pavojus, prieš tvarkydami šviesos šaltinį, leiskite jam atvėsti.
- Prietaisas nukris, jei netinkamai jį įrengsite, laikykitės įrengimo nurodymų.
- Nedelsdami pakeiskite šviesos šaltinį, jei jis pažeistas a sugedęs (šviestuvą naudokite tik tada, kai jis turi visas dalis).
- Jei pažeistas lankstus išorinis lempos laidas ar kabelis, jį turi pakeisti gamintojas, aptarnavimo specialistas ar kitas atitinkamai kvalifikuotas asmuo, kad tai nekeltų pavojaus.

### TECHNINĖ PRIEŽIŪRA

- Prieš atlikdami priežiūrą, įsitikinkite, kad maitinimo tiekimas yra išjungtas.
- Periodiškas lęšiuko valymas užtikrina maksimalų optinį veikimą.
- Valydami lęšiuką nenaudokite braižančių valymo medžiagų, nuplaukite jį šaltu vandeniu ir nusausinkite.
- Duomenys gali būti keičiami be išankstinio įspėjimo.

### PAPILDOMA INFORMACIJA

- KILMĖS ŠALIS: VENGRIJA.
- Lempą reikia pastatyti taip, kad būtų išvengta ilgo žiūrėjimo į šviestuvą iš arčiau nei 3,03m.
- Šioje lempoje esančį šviesos šaltinį gali pakeisti tik gamintojas arba jo aptarnavimo atstovas, arba kitas atitinkamai kvalifikuotas asmuo.

Norėdami užtikrinti, kad gaminio garantija galioja, įsitikinkite, kad laikomasi visų montavimo instrukcijų ir aplinkos sąlygų, susijusių su naudojimu ir laikymu.

## LV BRĪDINĀJUMS

- Šī lampa ir paredzēta āra apgaismojumam, un maks. vides temperatūra ir 50 °C. Ja vides temperatūra atšķiras, konsultējieties ar rūpniec.
- Pirms lampas uzstādīšanas vai apkopes atvienojiet to no elektrotīkla.
- Nenovietojiet elektropadeves kabeli karstu detaļu tuvumā.
- Šīs ierīces uzstādīšana ir jāveic kvalificētam speciālistam, rūpīgi ievērojot šos norādījumus un veicot darbu saskaņā ar spēkā esošo likumdošanu par elektriskām sistēmām.
- Drošas uzstādīšanas nolūkos, lūdzu, skatiet elektrības datus tehnisko datu lapā.
- Izmantojiet ekranētu dimmēšanas kabeli, lai izvairītos no elektromagnētisku traucējumu radītām problēmām.
- Vads būtu jāpasargā no pastāvīga un pārejas pārsprieguma.
- Ierīces drošību var garantēt tikai tad, ja šie norādījumi tiek pilnībā ievēroti.
- Traumu risks: ja ekrāns ir bojāts vai saplīsis, nomainiet to nekavējoties.
- Norādījumus glabājiet drošā vietā, lai vajadzības gadījumā tajos varat ieļūkoties.
- Nemot vērā apstākļus, šajā dokumentā esošie norādījumi ir jānodod uzņēmumam vai personai, kura veiks TUNGSRAM ierīču uzstādīšanu, kopā ar citu informāciju, kas var būt nepieciešama.

### UZMANĪBU

- Apdegumu risks — nepieskarieties ieslēgtam apgaismes ķermenim!
- Apdegumu risks — ļaujiet apgaismes ķermenim atdzist pirms sākat darboties ar to!
- Ievērojiet uzstādīšanas norādījumus, jo nepienācīgi uzstādīta ierīce var nokrist!
- Nekavējoties nomainiet gaismas avotu, ja tā lēca ir bojāta vai saplīsusī (apgaismes ķermenis būtu jāizmanto tikai kopā ar lēcu).
- Ja ir bojāts šīs gaismekļa ārējais elastīgais kabelis vai vads, lai izvairītos no riska, tas jānomaina ražotājam, viņa apkopes pārstāvim vai līdzīgas kvalifikācijas personai.

### APKOPE

- Pirms jebkādu labošanas darbu uzsākšanas pārliecinieties, ka ierīcei ir atslēgta strāvas padeve.
- Lēcas ārpusē regulāra tīrīšana nodrošinās, ka ierīce darbojas ar maksimālu optisko efektivitāti.
- Lēca būtu jātīra ar neabrazīvām ziepēm, tīrīšanas līdzekli vai mazgāšanas šķīdumiem, jānoskalo ar vēsu ūdeni un jānoslauka sausa.
- Šī informācija var tikt mainīta bez brīdinājuma.

### PAPILDU INFORMĀCIJA

- IZCELSMĒS VALSTS: UNGĀRIJA
- Gaismekli jānovieto tā, lai nenotiek ilgstoša skatīšanās uz to attālumā, kas mazāks par 3,03m.
- Gaismas avotu, kas atrodas šajā gaismeklī drīkst nomainīt tikai ražotājs vai tā pakalpojuma sniedzējs, vai līdzīgi kvalificēta persona.

Lai nodrošinātu produkta garantijas derīgumu, lūdzu, nodrošiniet, ka tiek ievēroti visi uzstādīšanas norādījumi, kā arī uzglabāšanas un darbības vides nosacījumi.

Upozorenje, simbol brenda

## ME Upozorenje

Upozorenje, simbol brenda

Upozorenje, simbol brenda

## ME Upozorenje

- Ova lampa je projektovana za spoljnu rasvjetu, gde je maks. ambientalna temperatura 50°C. Za ostale ambientalne temperature obratite se fabrici.
- Isključite struju prije montranja ili servisiranja.
- Izbjegavajte postavljanje kabl a za električno napajanje blizu toplih komponenata.
- Ovaj proizvod mora da instalira kvalifikovano osoblje koje mora striktno poštovati ova uputstva i raditi u skladu sa važećim propisima za električne sisteme.
- Električna svojstva potražite u listu sa tehničkim podacima da biste bezbedno montirali proizvod.
- Koristite oklopljeni kabl  za regulaciju svjetla da biste izbjegli probleme vezane za elektromagnetne smetnje.
- Preporučujemo da mreža ima zaštitu od konstantnog i prelaznog prenapona.
- Bezbednoš no proizvoda može se garantovati samo ako se ova uputstva prate u potpunosti.
- Rizik od povrede: odmah zamijenite staklo ako je oštećeno ili slomljeno.
- Uputstva čuvajte na bezbjednom mjestu za buduće potrebe.
- U zavisnosti od okolnosti, uputstva u ovom dokumentu, zajedno sa svim drugim neophodnim informacijama, moraju biti saopštena kompaniji ili licu koji učestvuju u montiranju TUNGSRAM proizvoda.

### OPREZ

- Opasnost od opekotina, ne dodirujte lampu kada je uključena.
- Opasnost od opekotina, sačekajte da se izvor svjetlosti ohladi prije rukovanja njime.
- Ujedinica će pasti ako se pravilno ne instalira; pratite uputstva za instalaciju.
- Odmah zamijenite izvor svjetlosti ako je staklo oštećeno ili slomljeno (lampa treba da se koristi samo zajedno sa svojim staklom).
- Ukoliko se ošteti spoljašnji savitljivi kabl  ili gajtan ove svetiljke, treba da ga zameni proizvođač ili njegov serviser ili neka kvalifikovana osoba kako bi se izbegla opasnost.

### ODRŽAVANJE

- Provjerite da li je struja isključena prije nego što pokušate bilo kakvo održavanje.
- Periodično čišćenje stakla sa spoljne strane obezbijediće maksimalnu optičku efikasnost u radu.
- Staklo treba čistiti neabrazivnim sapunom, rastvorom sredstva za čišćenje ili deterdženta, a zatim isprati hladnom vodom i osušiti brisanjem.
- Podaci su podložni promjeni bez obavještenja.

### DODATNE INFORMACIJE

- ZEMLJA PORJEKLA: MAĐARSKA.
- Lampu bi trebalo postaviti tako da se ne može očekivati  dugotrajno gledanje u nju sa udaljenosti manje od 3,03 m.
- Izvor svetlosti u ovoj lampi sme da zameni samo proizvođač ili njegov ovlašćeni serviser, ili slično kvalifikovano lice.

Da bi garancija za proizvod bila važeća, postarajte se da se poštuju sva uputstva za instalaciju i ambientalni uslovi za skladištenje i rukovanje.



## PL Ostrzeżenie

- Oprawa oświetleniowa jest przeznaczona do wykorzystania w oświetleniu zewnętrznym przy temperaturze otoczenia maks. 50°C. W przypadku innych temperatur otoczenia należy skonsultować się z producentem.
- Przed przystąpieniem do instalacji lub serwisowania odłączyć zasilanie.
- Unikać umieszczania przewodu zasilania w pobliżu gorących elementów.
- Instalacje produktu musi przeprowadzić wykwalifikowany personel, skrupulatnie przestrzegając niniejszych instrukcji i pracując zgodnie z obowiązującymi przepisami dotyczącymi układów elektrycznych.
- Aby zapewnić bezpieczeństwo instalacji, zapoznać się z informacjami dotyczącymi własności elektrycznych podanymi w arkuszu danych technicznych.
- Przewód ściemniacza powinien być ekranowany, aby uniknąć problemów spowodowanych przez zakłócenia elektromagnetyczne.
- Zalecamy stosowanie przewodu z zabezpieczeniem przed stałym i przejściowym przepięciem.
- Bezpieczeństwo produktu może być zagwarantowane wyłącznie w przypadku pełnego przestrzegania niniejszych instrukcji.
- Niezłomne odniesienia obrażeń: niezwłocznie wymienić klosz, jeśli jest uszkodzony lub pęknięty.
- Przechowywać instrukcje w bezpiecznym miejscu do wglądu w przyszłości.
- W zależności od okoliczności należy przekazać instrukcje zawarte w niniejszym dokumencie oraz wszelkie inne niezbędne informacje każdej firmie lub osobie zaangażowanej w instalację produktów TUNGSRAM.

## UWAGA

- Ryzyko oparzenia: nie dotykać oprawy przy włączonym oświetleniu.
- Ryzyko oparzenia: przed rozpoczęciem obsługi poczekać, aż źródło światła ostygnie.
- Oprawa oświetleniowa może spaść, jeśli nie zostanie prawidłowo zamontowana zgodnie z instrukcjami montażu.
- Wymienić niezwłocznie moduł źródła światła, jeśli klosz jest uszkodzony lub pęknięty (oprawa oświetleniowa może być użytkowana wyłącznie razem z kloszem).
- W przypadku uszkodzenia zewnętrznego elastycznego przewodu elektrycznego lub linki oprawy odpowiedni element powinien zostać wymieniony przez producenta lub jego przedstawiciela serwisowego itp., aby zapobiec ryzyku.

## OBŚLUGA

- Przed wykonaniem jakichkolwiek czynności obsługowych wyłączyć zasilanie.
- Okresowe czyszczenie zewnętrznej powierzchni klosza zapewni działanie z maksymalną skutecznością światłą.
- Klosz należy czyścić roztworem mydła, środka czyszczącego lub detergentu, który nie powoduje ścierania, płukać zimną wodą i wycierać do sucha.
- Podane informacje mogą ulec zmianie bez uprzedzenia.

## INFORMACJE DODATKOWE

- KRAJ POCHODZENIA: WĘGRY.
- Oprawę oświetleniową należy umieścić w taki sposób, aby nie było możliwe przedłużone spoglądanie na oprawę oświetleniową z odległości mniejszej niż 3,03 m.
- Źródło światła w tej oprawie może wymienić wyłącznie producent lub jego przedstawiciel serwisowy albo osoba o podobnych kwalifikacjach.

Aby zachować ważność gwarancji, należy przestrzegać wszystkich instrukcji instalacji oraz warunków przechowywania i eksploatacji.

## PT AVISO

- Esta lâmpada destina-se a iluminação exterior, com temperaturas ambiente máximas de 50 °C. Para outras temperaturas ambiente, consulte a fábrica.
- Desligue a alimentação antes de efectuar a montagem ou manutenção.
- Evite colocar o cabo de alimentação perto de componentes quentes.
- Este produto tem de ser instalado por pessoal qualificado, que tem de seguir escrupulosamente estas instruções e trabalhar em conformidade com a legislação em vigor relativamente aos sistemas eléctricos.
- Por favor, consulte a folha de dados técnicos para propriedades eléctricas para garantir a instalação segura.
- Use cabo de reóstato blindado para evitar problemas causados por interferências electromagnéticas.
- Recomenda-se a utilização de uma linha com protecção contra sobretensão permanente e transitória.
- A segurança do produto só pode ser garantida se estas instruções forem integralmente respeitadas.
- Risco de ferimentos: substitua a lente imediatamente se estiver danificada ou partida.
- Guarde as instruções em local seguro para futura referência.
- Dependendo das circunstâncias, as instruções neste documento devem ser transmitidas, juntamente com quaisquer outras informações que possam ser necessárias, a qualquer companhia ou pessoa envolvida na instalação de produtos TUNGSRAM.

## ATENÇÃO

- Risco de queimaduras; não toque em lâmpadas ligadas.
- Risco de queimaduras; deixe a fonte de luz arrefecer antes de a manusear.
- A unidade cairá se não for devidamente instalada; siga as instruções de instalação.
- Substitua o motor da luz imediatamente se a lente estiver danificada ou partida (a lâmpada apenas deve ser usada quando completa com a lente).
- Se o cabo ou fio flexível externo desta lâmpada estiver danificado, deverá ser substituído pelo fabricante, ou pelo seu agente de serviço, ou por pessoa similar, devidamente qualificada, a fim de evitar riscos.

## MANUTENÇÃO

- Certifique-se de que a alimentação está desligada antes de efectuar quaisquer trabalhos de manutenção.
- A limpeza periódica da parte exterior da lente garante um funcionamento com o máximo de eficiência a nível óptico.
- A lente deve ser limpa com sabão, produto de limpeza ou detergentes não abrasivos, enxaguada com água fria e seca com um pano.
- Informação sujeita a alteração sem aviso prévio.

## INFORMAÇÃO ADICIONAL

- PAÍS DE ORIGEM: HUNGRIA.
- A lâmpada deve ser posicionada de forma a que não seja possível olhar para ela prolongadamente a uma distância inferior a 3,03 m.
- A fonte de luz integrada nesta lâmpada deve ser substituída apenas pelo fabricante ou pelo seu agente de serviço ou uma pessoa com qualificações similares.

Para se assegurar de que a garantia do produto é válida, certifique-se de que todas as instruções de montagem e condições ambientais de armazenamento são observadas.

## RO Avertisment

- Acest corp de iluminat a fost conceput pentru uz exterior, la o temperatură ambientală maximă de 50°C. Pentru valori diferite de temperatură ambientală, consultați fabricantul.
- Deconectați de la sistemul de alimentare cu curent înainte de montare sau reparare.
- Evitați amplasarea cablului de alimentare în apropiere de componentele fierbinți.
- Montarea corpului de iluminat se va efectua doar de către personal calificat, care trebuie să respecte instrucțiunile în mod conștiincios și să execute operațiile în conformitate cu legislația în vigoare privind sistemele electrice.
- Pentru a asigura instalarea în siguranță, consultați fișa tehnică cu proprietățile electrice.
- Folosiiți un cablu ecranat de reducere gradată a luminii pentru a evita problemele cauzate de interferențele electromagnetice.
- Vă recomandăm să aveți un circuit cu protecție împotriva supratensiunii permanente și tranzitorii.
- Siguranța produsului poate să fie garantată numai dacă aceste instrucțiuni sunt respectate în întregime.
- Pericol de vătămare: înlocuiți imediat ecranul dacă este deteriorat sau rupt.
- Păstrați instrucțiunile în siguranță pentru o consultare viitoare.
- În funcție de situație, instrucțiunile din acest document trebuie să fie comunicate, împreună cu orice alte informații care pot să fie necesare, oricărei companii sau persoane implicate în montarea produselor TUNGSRAM.

## ATENȚIE

- Pericol de arsuri, nu atingeți corpul de iluminat în funcțiune.
- Pericol de arsuri, lăsați sursa de lumină să se răcească înainte de a o manevra.
- Unitatea va cădea dacă nu este instalată adecvat, respectați instrucțiunile de instalare.
- Înlocuiți imediat blocul de iluminat dacă lentila este deteriorată sau spartă (corpul de iluminat ar trebui să fie folosit numai cu lentila sa).
- În cazul în care cablul flexibil exterior sau cordonul corpului de iluminat sunt deteriorate, acestea trebuie înlocuite de producător, de un agent autorizat al acestuia sau de o persoană similară calificată, pentru evitarea oricărei risc.

## ÎNȚREȚINEREA

- Asigurați-vă că o anumită alimentare este oprită înainte de a începe orice operație de întreținere.
- Curățarea periodică a exteriorului lentilei va asigura funcționarea la eficiența optică maximă.
- Lentila ar trebui să fie curățată cu săpun neabraziv, agent de curățare sau soluții de detergent, clătită cu apă și ștersă până când se usucă.
- Datele pot fi modificate fără o notificare prealabilă.

## INFORMAȚII SUPLIMENTARE

- ȚARA DE ORIGINE: UNGARIA.
- Corpul de iluminat trebuie poziționat astfel încât să nu permită expunerea directă și prelungită a vederii de la o distanță mai mică de 3,03 m.
- Sursa de lumină integrată în acest corp de iluminat trebuie înlocuită doar de către producător sau de un agent autorizat al acestuia, sau de o persoană calificată.

Pentru a vă încredința de validitatea garanției produsului, asigurați-vă că toate instrucțiunile de instalare și condițiile ambientale de depozitare și utilizare au fost respectate.

## RU Предупреждение

- Этот светильник предназначен для использования вне помещений, при максимальной наружной температуре 50°С. Если планируется эксплуатация при иной температуре окружающей среды, обратитесь за консультацией на предприятие-изготовитель.
- Перед установкой или обслуживанием изделия отключите электропитание.
- Не размещайте кабель электропитания вблизи источников высоких температур.
- Установку этого изделия должен осуществлять квалифицированный персонал, со строгим соблюдением настоящих инструкций и правил эксплуатации электрических систем.
- Обнакомьтесь со спецификацией электротехнических свойств, чтобы обеспечить надежную и безопасную установку.
- Чтобы избежать проблем, вызванных электромагнитными помехами, используйте экранированный кабель регулировки яркости.
- Мы рекомендуем использовать линию с защитой от постоянного и динамического перенапряжения.
- Безопасность изделия может быть гарантирована только при полном соблюдении этих инструкций.
- Опасность травмирования: Если экран поврежден или сломан, замените его немедленно.
- Сохраните инструкции в надежном месте, чтобы иметь возможность обратиться к ним в будущем.
- Возможно, инструкции, оговоренные в этом документе, наряду с другой необходимой информацией потребуются передать специалисту или компании, которые привлекаются для монтажа изделий TUNGSRAM.

## МЕРЫ ПРЕДОСТОРОЖНОСТИ

- Опасность ожогов, не прикасайтесь к работающему светильнику.
- Опасность ожогов, перед работой с источником света дайте ему остыть.
- В случае неправильной установки блок упадет. Соблюдайте инструкции по установке.
- Немедленно замените источник света, если рассеиватель поврежден или сломан (эксплуатация светильника разрешается только в сборе с рассеивателем).
- Во избежание риска при повреждении внешнего гибкого кабеля или провода светильника его замену должен выполнять производитель или представитель его сервисной службы или другой квалифицированный специалист.

## ОБСЛУЖИВАНИЕ

- Перед выполнением обслуживания убедитесь, что электропитание выключено.
- Периодическая очистка внешней стороны рассеиватель обеспечит работу с максимальной оптической эффективностью.
- Для очистки рассеивателя разрешается использовать неабразивные мыльные, чистящие или моющие растворы, после чего рассеиватель необходимо промыть холодной водой и высушить.
- Данные могут быть изменены без уведомления.

## ДОПОЛНИТЕЛЬНАЯ ИНФОРМАЦИЯ

- СТРАНА ПРОИСХОЖДЕНИЯ: ВЕНГРИЯ.
- Светильник следует расположить так, чтобы по возможности исключить длительный зрительный контакт с источником света с расстояния менее 3,03 м.
- Замену источника света в этом осветительном приборе может выполнить только изготовитель, уполномоченный сервисный центр или квалифицированный специалист.

Чтобы сохранялась в силе гарантия на продукцию, должны быть соблюдены все инструкции по установке, правила хранения и эксплуатации.

## SK Výstraha

- Toto svetidlo je navrhnuté pre osvetlenie exteriéru, max. okolitá teplota 50 °C. Ohľadom inej okolitej teploty kontaktujte výrobcu.
- Pred inštaláciou alebo vykonávaním servisu odpojte napájanie.
- Predchádzajte umiestneniu napájacieho kábla v blízkosti horúcich komponentov.
- Tento produkt musí inštalovať kvalifikovaný personál, ktorý musí úzkostlivo postupovať podľa týchto pokynov a pracovať v súlade s platnou legislatívou týkajúcou sa elektrických systémov.
- V záujme bezpečnej inštalácie si preštudujte vlastnosti elektrického rozvodu v technickom údajovom hárku.
- Použite tieneny tlmiaci kábel, aby sa zabránilo problémom spôsobeným elektromagnetickým rušením.
- Odporúčame mať k dispozícii rozvod s ochranou proti permanentnému alebo prechodnému prepätiu.
- Bezpečnosť produktu je možné zaručiť len v prípade kompletného dodržiavania týchto pokynov.
- Riziko vzniku popálenín; pred manipuláciou nechajte svetelný zdroj vychladnúť.
- Ak sa jednotka nenainštaluje správne, môže spadnúť; dodržiavajte postup inštalácie.
- Mechanizmus svetla v prípade poškodenia alebo rozbitia sošovky okamžite vymeňte (svetidlo sa môže používať len v kompletnom stave so sošovkou).
- Ak dôjde k poškodeniu externého ohybného kábla alebo kábla tohto svetidla, v záujme bezpečnosti jeho výmenu môže uskutočniť len výrobca alebo jeho servisný zástupca, prípadne osoba s podobnou kvalifikáciou.

## POZOR

- Riziko vzniku popálenín; nedotýkajte sa svetidla, kým je v prevádzke.
- Riziko vzniku popálenín; pred manipuláciou nechajte svetelný zdroj vychladnúť.
- Ak sa jednotka nenainštaluje správne, môže spadnúť; dodržiavajte postup inštalácie.
- Mechanizmus svetla v prípade poškodenia alebo rozbitia sošovky okamžite vymeňte (svetidlo sa môže používať len v kompletnom stave so sošovkou).
- Ak dôjde k poškodeniu externého ohybného kábla alebo kábla tohto svetidla, v záujme bezpečnosti jeho výmenu môže uskutočniť len výrobca alebo jeho servisný zástupca, prípadne osoba s podobnou kvalifikáciou.

## ÚDRŽBA

- Pred pokusom o údržbu sa uistite, že napájanie je vypnuté.
- Pravidelne čistite vonkajšiu časť sošovky, aby sa zabezpečila prevádzka pri maximálnej optickej účinnosti.
- Sošovku je potrebné čistiť neabrazívnym mydlom, čistiacim prostriedkom alebo roztokom detergentu, opláchnuť studenou vodou a utrieť dosucha.
- Údaje podliehajú zmenám bez upozornenia.

## DOPLNKOVÉ INFORMÁCIE

- KRAJINA PŮVODU: MAĎARSKO.
- Svetidlo by sa malo umiestniť tak, aby nebolo možné sa do neho dlhodobo pozerať z menšej vzdialenosti ako 3,03 m.
- Svetelný zdroj, ktorý sa nachádza v tomto svetidle, smie vymieňať len výrobca alebo jeho servisný zástupca, alebo osoba s podobnou kvalifikáciou.

Abyste zařucili platnost záruky na produkt, uistite sa, že ste dodržali všetky instalační pokyny a podmínky na okolité prostředí při skladování a prevádzke.

## SL Opozorilo

- Ta svetilka je namenjena za zunanjo razsvetljavo pri najvišji temperaturi okolja 50 °C. Glede drugih temperatur okolja se posvetujte s tovarno.
- Pred namestitvijo ali servisiranjem odklopite napajanje.
- Napajalnega kabla ne nameščajte v bližini vročih sestavnih delov.
- Ta izdelek mora namestiti usposobljeno osebe, ki mora strogo upoštevati ta navodila in delati skladno z veljavno zakonodajo o električnih sistemih.
- Za varno namestitve preverite električne lastnosti na listu s tehničnimi podatki.
- Uporabite zaščiten kabel za zatemnjevanje, da se izognete težavam z elektromagnetnimi motnjami.
- Priporočamo uporabo omrežja z zaščito pred trajno ali začasno prenapetostjo.
- Varnost proizvoda je zajamčena le, če v celoti upoštevate ta navodila.
- Nevarnost poškodb: če je maska poškodovana ali zlomljena, jo takoj zamenjajte.
- Navodila hranite na varnem za nadaljnjo rabo.
- Glede na okoliščine je treba navodila v tem dokumentu, skupaj z vsemi drugimi morebitno potrebnimi informacijami, poslati kateremu koli podjetju ali osebi, ki se ukvarja z namestitvijo izdelkov TUNGSRAM.

## POZOR

- Nevarnost opeklin. Ne dotikajte se delujočih svetil.
- Nevarnost opeklin. Pred začetkom dela se mora vir svetlobe ohladiti.
- Če enota ni ustrezno nameščena, bo padla. Upoštevajte navodila za montažo.
- Svetilo takoj zamenjajte, če je leča poškodovana ali zlomljena (svetilo se lahko uporablja samo skupaj z ustrežno lečo).
- Če je zunanji gibljivi kabel oz. napajalni kabel te svetilke poškodovan, ga mora zamenjati proizvajalec ali njegov servisler oz. podobno usposobljena oseba, da se prepreči nevarnost.

## VZDRŽEVANJE

- Pred začetkom vzdrževanja izklopite električno napajanje.
- Z rednim čiščenjem zunanje strani leče boste zagotovili optimalno najbolj učinkovito delovanje.
- Lečo očistite z raztopino blagega mila, čistila ali detergenta, sperite jo s hladno vodo in jo do suhega obrišete.
- Navodila lahko spremenimo brez predhodnega obvestila.

## DODATNE INFORMACIJE

- DRŽAVA POREKLA: MADŽARSKA.
- Svetilo mora biti nameščeno tako, da ni omogočeno daljše gledanje v svetilo pri razdalji, manjši od 3,03 m.
- Vir svetlobe v tej svetilki lahko zamenja le proizvajalec, njegov servisni zastopnik ali podobna kvalificirana oseba.

Da zagotovite, da je jamstvo izdelka veljavno, morate upoštevati vsa navodila za namestitvev in pogoje shranjevanja in delovanja.

## sq Paralajmërim

- Ky ndriçues është projektuar për shërbim ndriçimi të jashtëm, në temperaturë maksimale ambienti 50 °C. Për temperatura të tjera ambienti, këshillohuni me fabrikën.
- Shkëputni rrymën përpara montimit apo kryerjes së shërbimeve.
- Shmangni vendosjen e kabllos së ushqimit pranë pjesëve të nxehta.
- Ky produkt duhet të montohet nga një personel i kualifikuar i cili duhet të ndjekë në mënyrë rigoroze këto udhëzime dhe të punojë në përputhje me legjislationin e përcaktuar në lidhje me sistemet elektrike.
- Ju lutemi, shikoni fletën e të dhënave teknike për vetitë elektrike për të siguruar montimin e sigurt.
- Përdorni kablllo të veshur për reostat për të shmangur problemet e shkaktuara nga ndërhyrjet elektromagnetike.
- Rekomandojmë që të pajiseni me linjë me mbrojtje kundër mbingarkesës së përhershme dhe të përkohshme.
- Siguria e produktit mund të garantohet vetëm kur zbatohen plotësisht këto udhëzime.
- Rrezik lëndimi: zëvendësojeni ekranin menjëherë nëse është i dëmtuar apo i prishur.
- Ruajtini udhëzimet në një vend të sigurt për t'iu referuar në të ardhmen.
- Në varësi të rrethanave, udhëzimet në këtë dokument së bashku me çdo informacion tjetër që mund të jetë i nevojshëm duhet t'u komunikohen kompanive apo personave të përfshirë në instalimin e produkteve të TUNGSRAM.

## KUJDE

- Rrezik djegiesh, mos e prekni ndriçuesin në punë.
- Rrezik djegiesh, lëri burimin e dritës të ftohet përpara se ta prekni.
- Njësia do të bjerë nëse nuk instalohet siç duhet, ndiqni udhëzimet e instalimit.
- Zëvendësoni menjëherë motorin e dritave nëse lentja është e dëmtuar apo e thyer (ndriçuesi duhet të përdoret vetëm i plotësuar me lentin e vet).
- Nëse dëmtohet kabllloja e jashtme fleksibël e ushqimit ose kordoni i këtij ndriçuesi dëmtohet, atëherë duhen zëvendësuar nga prodhuesi ose agjenti i shërbimit, apo person i ngjashëm i kualifikuar, për të shmangur rreziqet.

## MIRËMBAJTJA

- Sigurohuni që rryma të jetë e fikur përpara se të përipieni të kryeni punime mirëmbajtjeje.
- Pastrimi periodik në pjesën e jashtme të lentes do të sigurojë funksionim me efikasitet maksimal optik.
- Lentja duhet të pastrohet me sapun, sulucion pastrues ose sulucion me detergent jogërryes, të shpëlahet me ujë të ftohtë dhe të fshihet për ta tharë.
- Rezervohet mundësia e ndryshimit të të dhënave.

## INFORMACION SHITESË

- VENDI I ORIGJINËS: HUNGARI.
- Ndrçuesi duhet të pozicionohet në mënyrë të tillë që mos arrihet shikimi direkt në ndriçues për një kohë të gjatë nga një distancë më e vogël se 3,03 m.
- Burimi i dritës që përmban ky ndriçues duhet të zëvendësohet vetëm nga prodhuesi ose servisi i tij i autorizuar ose një person me kualifikim të ngjashëm.

Për të siguruar vlefshmërinë e garancisë së produktit, ju lutemi sigurohuni që të zbatohen të gjitha udhëzimet e montimit dhe kushtet mjedisore për ruajtjen dhe përdorimin.

## sr Upozorenje

- Ova svetiljka je namenjena za rasvetu na otvorenom prostoru, maksimalna ambijentalna temperatura 50°C. Za druge ambijentalne temperature, konsultujte se sa fabrikom.
- Isključite električno napajanje pre montiranja ili servisiranja.
- Izbegavajte stavljanje kabla za napajanje pored vrućih komponenti.
- Ovaj proizvod mora da montira kvalifikovano osoblje koje mora pažljivo da prati ovo uputstvo za upotrebu i radi u skladu sa važećim propisima o električnim sistemima.
- Električna svojstva potražite u listu sa tehničkim podacima kako biste ispravno montirali proizvod.
- Koristite oklopljeni kabl za prigušivanje osvetljenja da biste izbegli probleme koje uzrokuje elektromagnetni poremećaji.
- Preporučujemo da se koriste vodovi sa zaštitom od trajnog i prolaznog prenapona.
- Bezbednost proizvoda može se garantovati samo ako se u potpunosti poštuje ovo uputstvo za upotrebu.
- Rizik od povrede: odmah zamenite masku ako se ošteti ili polomi.
- Uputstvo za upotrebu čuvajte na bezbednom mestu za buduće potrebe.
- U zavisnosti od okolnosti, uputstva u ovom dokumentu, zajedno sa svim drugim neophodnim informacijama, moraju biti saopštena kompaniji ili licu koji učestvuju u montiranju TUNGSRAM proizvoda.

## Srpski

- Postoji rizik od opekotina, ne dodirujte uključenu svetiljku.
- Postoji rizik od opekotina, sačekajte da se izvor svetlosti ohladi pre rukovanja njome.
- Jedinica će pasti ako se ne montira pravilno, pratite uputstvo za instalaciju.
- Odmah zamenite svetlosni uređaj ako je poklopac oštećen ili polomljen (svetiljku treba koristiti isključivo sa pripadajućim poklopcem).
- Ukoliko se ošteti spoljašnji savitljivi kabl ili gajtan ove svetiljke, treba da ga zameni proizvođač ili njegov servisler ili neka kvalifikovana osoba kako bi se izbegla opasnost.

## ODRŽAVANJE

- Pobrinite se da je električno napajanje isključeno pre bilo kakvog pokušaja održavanja.
- Periodično čišćenje spoljašnjosti poklopcak obezbediće rad sa maksimalnom optičkom efikasnošću.
- Poklopac treba čistiti neabrazivnim sapunom, sredstvom za čišćenje ili rastvorom deterđenta, isprati hladnom vodom i osušiti brisanjem.
- Podaci su podložni promeni bez najave.

## DODATNE INFORMACIJE

- ZEMLJA POREKLA: MAĐARSKA.
- Svetiljku bi trebalo postaviti tako da se spreči produženo gledanje u nju sa razdaljine manje od 3,03 m.
- Izvor svetlosti u ovoj lampi sme da zameni samo proizvođač ili njegov ovlašćeni servisler, ili slično kvalifikovano lice.

Da bi garancija za proizvod bila važeća, postarajte se da se poštuju sva uputstva za instalaciju i ambijentalni uslovi za skladištenje i rukovanje.

## SV Varning

- Denna lampa är konstruerad för utomhusbelysning, max omgivningstemperatur 50 °C. För annan omgivningstemperatur, fråga fabriken om råd.
- Koppla bort strömmen innan installation eller service.
- Undvik att placera strömförsörjningskabeln nära varma komponenter.
- Denna produkt måste installeras av kvalificerad personal som följer dessa anvisningar noga och arbetar i enlighet med gällande lagstiftning avseende elektriska system.
- Se tekniskt datablad beträffande elektriska egenskaper för att säkerställa säker installation.
- Använd skärmad dimmerkabel för att undvika problem orsakade av elektromagnetiska störningar.
- Vi rekommenderar att en ledning med skydd mot permanent och transient överspänning används.
- Produktens säkerhet kan endast garanteras om dessa anvisningar följs i sin helhet.
- Risk för personskador: Byt skärmen omedelbart om den är skadad eller trasig.
- Förvara anvisningarna på ett säkert ställe för framtida bruk.
- Beroende på omständigheterna måste anvisningarna i detta dokument, tillsammans med annan information som kan behövas, ställas till förfogande för företag eller personer som installerar TUNGSRAM-produkter.

## SE UPP!

- Risk för brännskador, rör inte en tänd lampa.
- Risk för brännskador, låt ljuskällan svalna innan den hanteras.
- Enheten kan falla ned om den inte installeras korrekt, följ installationsanvisningarna.
- Byt ljuskällan omedelbart om glaset skadas eller brister (lampan får endast användas komplett med glas).
- Om denna lampas yttre flexibla kabel eller sladd skadas ska den bytas av tillverkaren eller dennes serviceombud eller motsvarande behörig person för att undvika risker.

## UNDERHÅLL

- Se till att strömmen är avstängd innan underhåll påbörjas.
- Regelbunden rengöring på glaset utsida säkerställer drift med maximal optisk effektivitet.
- Glaset ska rengöras med tvättmedel eller tvättmedelslösning utan slipverkan, sköljas med kallt vatten och torkas av.
- Vi förbehåller oss rätten till att ändra angivna data utan föregående meddelande.

## TILLÄGGSINFORMATION

- URSPRUNGSLAND: UNGERN.
- Lampan ska placeras så att personer inte förväntas titta in i den längre stunder på ett avstånd kortare än 3,03 m.
- Ljuskällan i denna lampa ska bara bytas av tillverkaren eller dennes serviceombud eller motsvarande behörig person.

Om garantin ska gälla måste alla installationsanvisningar och miljökrav för lagring och drift följas.

## TR Uyarı

- Bu armatür, maksimum ortam sıcaklığı 50°C olan dış mekan aydınlatma hizmeti için tasarlanmıştır. Diğer ortam sıcaklıkları için fabrikaya başvurun.
- Ürünü takmadan veya servise sokmadan önce elektriği kesin.
- Besleme kablolarını sıcak parçaların yanına yerleştirmekten kaçının.
- Bu ürün, bu talimatları titizlikle izlemesi ve elektrik sistemleri ile ilgili yürürlükteki mevzuata uyması gereken yetkili personel tarafından takılmalıdır.
- Güvenli kurulum sağlamak için lütfen elektrik özellikleri için teknik bilgi sayfasına bakınız.
- Elektromanyetik bozulmadan kaynaklanan sorunları önlemek için korumalı kısıma kablosu kullanın.
- Kalıcı ve geçici aşırı gerilime karşı korumalı bir hat kullanmanızı öneririz.
- Ürünün güvenliği, yalnızca bu talimatlara harfiyen uyulması halinde garanti edilebilir.
- Yaralanma riski: ekran hasar görürse ya da kırılırsa, derhal değiştirin.
- Heride başurmak üzere talimatları güvenli bir yerde saklayın.
- Koşullara bağlı olarak, TUNGSRAM ürünlerinin kurulumunu yapan tüm Şirket veya kişileri bu belgedeki talimatlar, gerekli olabilecek diğer bilgilerle birlikte iletilmelidir.

## DİKKAT

- Yanma riski, çalışan lambaya dokunmayın.
- Yanma riski, dokunmadan önce ışık kaynağının soğumasını bekleyin.
- Kurulumu doğru şekilde yapmazsa birim düşebilir, kurulum talimatlarına uyun.
- Lens hasar görür veya kırılırsa ışık motorunu derhal değiştirin (lamba, sadece lensleri ile birlikte bütünü olarak kullanılmalıdır).
- Bu armatürün harici esnek kablosu hasar görmüşse, bir tehlikeyi önlemek için üretici veya servis temsilcisi veya benzeri bir kalifiye kişi tarafından değiştirilmelidir.

## BAKIM

- Herhangi bir bakım işlemi yapmadan önce elektriğin kapalı olduğundan emin olun.
- Lensin haricinde yapılan periyodik temizlik, maksimum optik verimlilikte çalışmayı sağlayacaktır.
- İndirici olmayan sabun, temizleyici veya deterjan solüsyonları ile temizlenmeli, soğuk suyla durulanmalı ve silerek kurutulmalıdır.
- Veriler, herhangi bir bildirim yapılmaksızın değiştirilebilir.

## İLAVE BİLGİLER

- MENŞE ÜLKESİ: MACARİSTAN
- Armatür, 3,03 m'den yakın mesafede armatürün içine uzun süreli bakışın beklenmeyeceği şekilde konumlandırılmaktadır.
- Bu armatürde yer alan ışık kaynağı sadece üretici tarafından veya servis yetkilisi ya da benzer nitelikte bir kişi tarafından değiştirilmelidir.

Ürün garantisinin geçerli olması için lütfen tüm kurulum talimatlarına ve saklama ve çalıştırma çevre koşullarına uyulmasını sağlayın.

## UK Попередження

- Цей ліхтар призначений для зовнішнього освітлення за максимальної температури середовища 50 °C. Про можливість використання ліхтаря за іншої температури дізнавайтесь у виробника.
- Вимикайте живлення перед встановленням або техобслуговуванням.
- Стежте, щоб поблизу кабелю живлення не було гарячих компонентів.
- Для встановлення цього виробу слід залучати спеціалістів, які мають неухильно дотримуватися цієї інструкції та працювати згідно з діючим законодавством, що стосується електросистем.
- Дивіться електричні властивості на аркуші з технічними даними для безпечного встановлення.
- Використовуйте екранований кабель для регулювання яскравості, щоб попередити проблеми, пов'язані із електромагнітними перешкодами.
- Радимо використовувати лінію електромережі, яка має захист проти постійної та короткотривалої перенапруги.
- Безпеку використання виробу можна гарантувати лише за умови повного дотримання цих вказівок.
- Ризик травмування: у разі пошкодження захисного екрана його слід негайно замінити.
- Зберігайте цю інструкцію в надійному місці для подальших довідок.
- Відповідно до обставин цю інструкцію та іншу необхідну інформацію слід передати компанії або особі, що здійснює встановлення виробу TUNGSRAM.

## УВАГА!

- Небезпека отримання опіків: не торкайтеся увімкненого ліхтаря.
- Небезпека отримання опіків: дайте світильнику охолонути, перш ніж виконувати будь-яке обслуговування.
- У разі неналежного встановлення виріб може впасти. Дотримуйтеся вказівок щодо встановлення.
- У разі пошкодження лінзи одразу замініть світильник (ліхтар можна використовувати лише з цілісною лінзою).
- Якщо зовнішній гнучкий кабель чи шнур світильника пошкоджено, його має замінити виробник чи представник служби обслуговування або особа з відповідною кваліфікацією, щоб уникнути небезпеки.

## ТЕХНІЧНЕ ОБСЛУГОВУВАННЯ

- Перш ніж проводити будь-які дії, пов'язані з технічним обслуговуванням, обов'язково вимкніть живлення.
- Періодичне очищення зовнішньої сторони лінзи забезпечить максимальну оптичну ефективність ліхтаря.
- Лінзу слід чистити неабразивним милом, миючим засобом або розчином, а після цього споліскувати холодною водою та витирати насухо.
- Дані може бути змінено без повідомлення.

## ДОДАТКОВА ІНФОРМАЦІЯ

- КРАЇНА ВИРОБНИЦТВА: УГОРЩИНА.
- Світильник слід розмістити так, щоб запобігти тривалому контакту з очима на відстані меншій, ніж 3,03 м.
- Заміну джерела світла у цьому світильнику може виконувати виключно виробник, представник служби обслуговування або особа з відповідною кваліфікацією.

Для того, щоб гарантія була дійсною, подбайте про дотримання усіх інструкцій зі встановлення та умов зберігання й експлуатації виробу.

www.tungsr.com