

LED Pendant 130mm/300mm



FICHE TECHNIQUE



Informations produit

La nouvelle gamme de suspensions Tungsram Pendant adopte un design élégant. Ces appareils faciles à installer s'intègrent parfaitement dans les espaces dédiés : accueils, halls, ... Ils offrent à la fois un design raffiné et un éclairage efficace, sans compromis sur les performances (rendu et uniformité des couleurs).

Caractéristiques

- Réflecteur haute qualité
- Faible taux d'éblouissement, UGR<19
- Indice de protection IP20
- Durée de vie de 50 000 heures à 25 °C (L70/B50)
- T° de couleur de 3000 K (4000 K en option)
- FP >0,8
- IRC >80
- Température ambiante : -20 °C à +45 °C
- Puce LED Cree (130 mm) et Citizen (300 mm)
- Classe I
- Indice IK08 (300 mm) / IK03 (130 mm)
- Boîtier en aluminium avec lunette PC et lentilles PC
- Driver On/Off intégré
- Version à tête simple (130 mm) ou simple/double/triple (300 mm)
- Câble de suspension réglable d'une longueur maximale d'1 m

Avantages

- Efficacité lumineuse (jusqu'à 120 lm/W)
- Économie d'énergie pouvant atteindre jusqu'à 70 % par rapport aux luminaires CFL conventionnels
- Installation facile
- Une solution accessible à tous les budgets pour les installations neuves ou rénovations

Structure du luminaire

- Corps en aluminium avec lentille en verre trempé (version 130 mm) ou PC (version 300 mm)
- Test au fil incandescent 750 °C

Domaines d'application



Hôtels



Bureaux



Restaurants



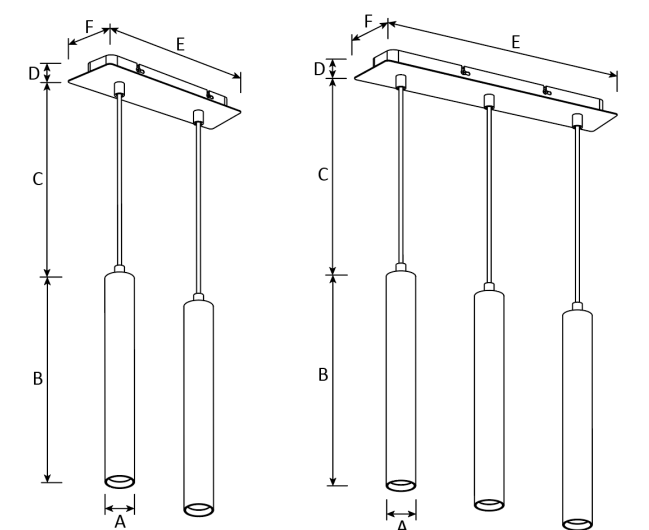
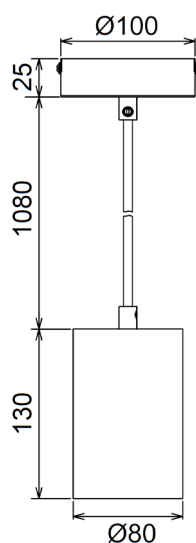
Éclairage commercial



Récapitulatif des caractéristiques techniques

Code produit	Description	Flux lumineux (lm)	Puissance (W)	Efficacité lumineuse (lm/W)	CCT (K)	CRI	Energy efficiency
93115921	LED Pendant TU 1x10W 830 24D SW 130MM	1100	10	110	3000	80+	A++
93115922	LED Pendant TU 1x10W 830 24D SB 130MM	1100	10	110	3000	80+	A++
93116065	LED Pendant TU 1x5W 830 24D SW 300MM	600	5	120	3000	80+	A++
93116076	LED Pendant TU 1x5W 830 24D SB 300MM	600	5	120	3000	80+	A++
93116077	LED Pendant TU 2x5W 830 24D SW 300MM	1200	10	120	3000	80+	A++
93116078	LED Pendant TU 2x5W 830 24D SB 300MM	1200	10	120	3000	80+	A++
93116079	LED Pendant TU 3x5W 830 24D SW 300MM	1800	15	120	3000	80+	A++
93116080	LED Pendant TU 3x5W 830 24D SB 300MM	1800	15	120	3000	80+	A++

Dimensions (mm)



Version 300 mm	A (mm)	B (mm)	C (mm)	D (mm)	E (mm)	F (mm)	Poids (kg)
1 tête	39	300	1080	25	Ø100	-	0.51
2 têtes	39	300	1080	25	250	80	1.20
3 têtes	39	300	1080	25	370	80	1.80

Version 130 mm	Diamètre (mm)	Longueur (mm)	Longueur de câble (mm)	Dimensions à la base (mm)	Poids (kg)
1 head	80	130	1080	Ø100x25	0.67



Réglementation et normes

Marquage réglementaire : CE

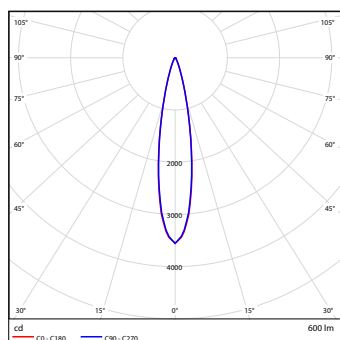
Règlements : 2014/35/UE, 2014/30/UE, 2011/65/UE, (cadre 2009/125/CE) UE/1194/2012 modifié par UE 2015/1428, (cadre 2010/30/CE) 874/2012 et 518/2014*, 2012/19/UE*

Normes harmonisées : EN 60598, EN 62493, EN 61547, EN55015, EN 61000, consulter la déclaration de conformité CE et au dossier technique pour plus de détails

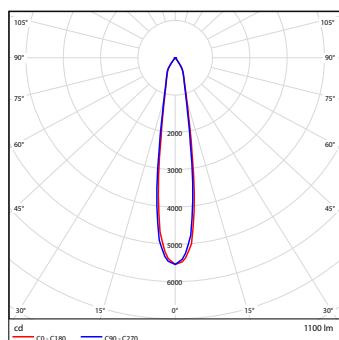
Groupe d'évaluation des risques photobiologiques 1.

*pas sur DOC

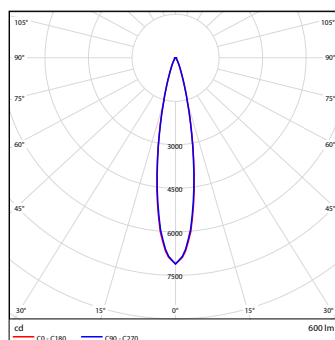
Caractéristiques photométriques



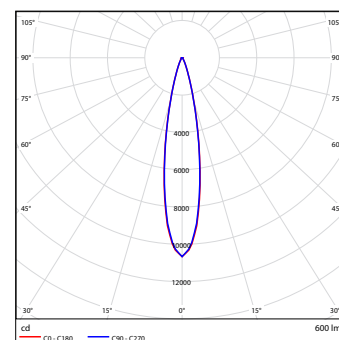
1x5W



1x10W



2x5W



2x10W

Mesures photométriques effectuées conformément à la méthode LM79

Logique de commande

Code interne	Puissance	Couleur de lumière (IRC + TCP)	Angle du faisceau (°)	Driver	Couleur de finition	Longueur de la tête
LED Pendant TU	1x5W 2x5W 3x5W 1x10W	830 - 80CRI, 3000K	24D	S - Static	W - White B - Black	300MM 130MM

Exemple: LED Pendant TU 1x5W 830 24D SW 300MM

Suspension LED 1X5 W avec tête 300 mm, IRC 80, 3000 K, optique avec angle de faisceau de 24 degrés, finition blanche