

LED IP65 Batten



Informations produit

La gamme de réglettes LED IP65 Batten est conçue pour remplacer directement les réglettes conventionnelles et permet de réaliser des économies d'énergie. Le meilleur choix pour un éclairage discret et homogène. Cette gamme propose des réglettes de 20 W et 40 W avec des dimensions de 600 mm et 1200 mm. Dotées d'un boîtier et d'un diffuseur en polycarbonate de haute qualité, elles peuvent être utilisées dans les parties communes type cuisines, sanitaires entre autres.

Caractéristiques

- Température ambiante : -20 °C à +45 °C
- Longue durée de vie : jusqu'à 40 000 heures (L70)
- Très bon rendu des couleurs : IRC >80
- Grande efficacité : jusqu'à 100 lm/W
- Environnement : jusqu'à 60 % d'économie d'énergie
- Angle du faisceau : 110 °
- Classe II
- IP65
- IK 08

Avantages

- Facile à installer, nécessite peu d'espace grâce à sa taille compacte
- Éclairage homogène sans zones sombres
- Dispositifs sain - sans UV et sans IR

Domaines d'application d'application



Bureaux



Commerces



Hôtellerie



Éclairage industriel



Couloirs / Entrées / Sous-sols / Salles de bains / Cages d'escalier

Remplacement direct des luminaires à lampes fluorescentes.

Caractéristiques

Code produit	Description	Puissance (W)	Flux lumineux (lm)	Tension (V)	Courant d'entrée (mA)	Input current (mA)	Contrôle	TCP (K)	IRC	Angle du faisceau (°)	Classe énergétique	Facteur de puissance
produit	Description	20	1650	83	100-240	100	Static	3000	> 80	110	A+	0.98
93114856	LED Batten TU 20W 600mm 4000K IP65	20	2000	100	100-240	100	Static	4000	> 80	110	A+	0.98
93114857	LED Batten TU 40W 1200mm 3000K IP65	40	3300	83	100-240	136	Static	3000	> 80	110	A+	0.98
93114858	LED Batten TU 40W 1200mm 4000K IP65	40	4000	100	100-240	136	Static	4000	> 80	110	A+	0.98

Spécificités communes

- Tension nominale : 100-240 V
- Mode de fonctionnement : ECG
- Fréquence : 50/60 Hz

Matériau

- Matériau du corps : Polycarbonate (PC)
- Couleur du produit : Blanc

Réglementation et normes

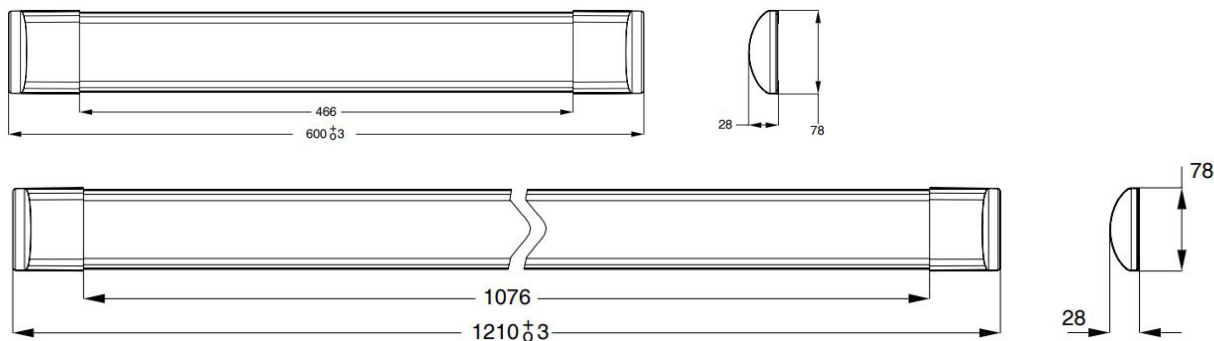
Marquage réglementaire : CE

Règlements : 2014/35/UE, 2014/30/UE, 2011/65/UE, (cadre 2009/125/CE) UE/1194/2012 modifié par UE 2015/1428, (cadre 2010/30/CE) 874/2012 et 518/2014*, 2012/19/UE*

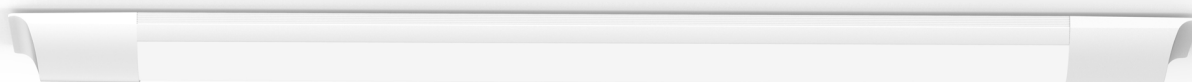
Normes harmonisées : EN 60598, EN 62493, EN 61547, EN55015, EN 61000, consulter la déclaration de conformité CE et au dossier technique pour plus de détails. Groupe d'évaluation des risques photobiologiques 0.

*pas sur DOC

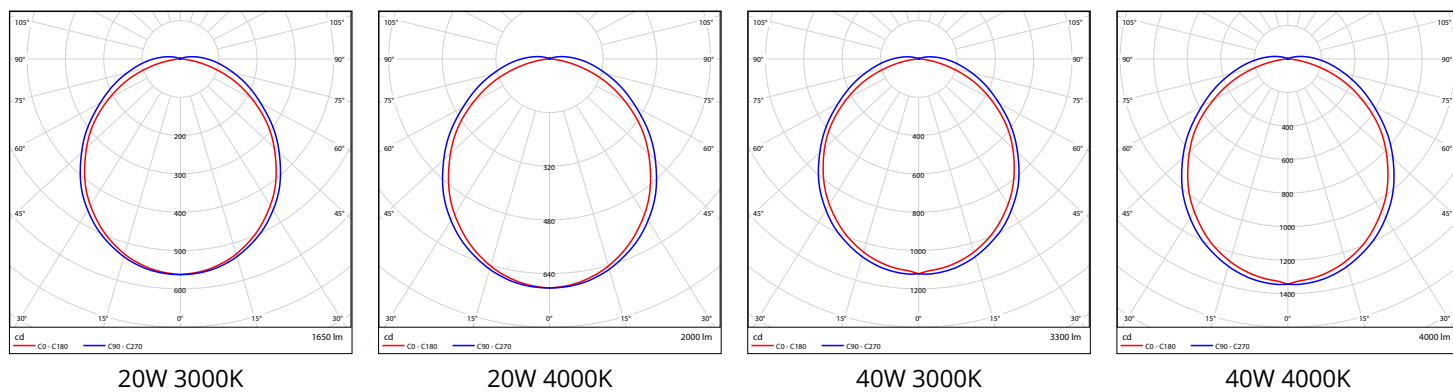
Dimensions (mm)



Description	Puissance (W)	Longueur (mm)	Largeur (mm)	Hauteur (mm)	Poids (kg)
LED Batten TU 20W xxx	20	600	78	28	0.45
LED Batten TU 40W xxx	40	1210	78	28	0.75



Caractéristiques photométriques



Mesures photométriques effectuées conformément à la méthode LM79

Logique de commande

Code interne	Puissance	Longueur	Couleur de la lumière (TCP)	Indice IP
LED Batten TU	20W	600mm	3000K	IP65
	40W	1200mm	4000K	

Exemple: LED Batten TU 20W 600mm 3000K IP65
Réglette LED 20 W 3000 K IP65 avec une longueur de 600 mm