

LED Downlight Adjustable/ Scoop range



Informations produit

L'encastré orientable LED COB Tungsram est unique en son genre, conçu avec un réflecteur et une chip LED de haute efficacité COB Citizen. Le corps en aluminium moulé sous pression offre une excellente dissipation thermique. L'orientation du produit permet tous les effets d'éclairage possibles.

Caractéristiques et avantages

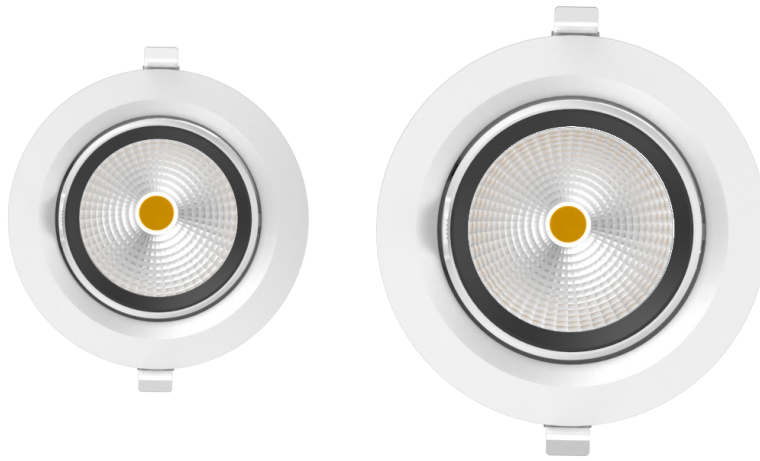
- Jusqu'à 50 % d'économie d'énergie par rapport aux produits HID standard
- Driver on/off avec connexion rapide
- Angle de faisceau de 20 °/40 °/50 °
- Découpe Ø 165-170 mm (33 W) et 120-130 mm (20 W)
- T° de couleur de 3000 et 4000 K avec IRC 80
- Aucune émission d'ultraviolet ou d'infrarouge
- Respectueux de l'environnement, sans mercure ni aucune autre substance dangereuse
- Finition blanche
- Angle d'inclinaison réglable de -15 ° à 35 °
- Corps et dissipateur en aluminium moulé sous pression pour une bonne régulation thermique
- FP >0,90
- Durée de vie des LED L70B50 de 50 000 heures à 25 °C
- 5 ans de garantie
- Classe d'efficacité énergétique A+/A++
- IP20

Application areas



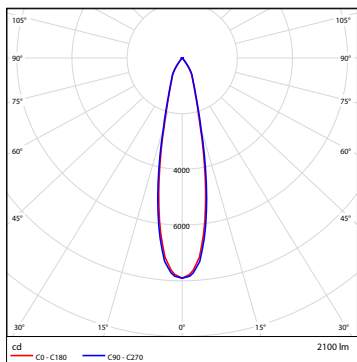
Specification summary

Code produit	Description du produit	TCP (K)	IRC	Puissance (W)	Flux lumineux (lm)	Efficacité lumineuse (lm/W)	Tension (V)	Intensité [mA]	Angle du faisceau (°)	Contrôle	Classe énergétique
93114426	LED Scoop 33W 830 S 20D	3000	>80	33	3400	103	220-240	200	20	Statique	A+
93114427	LED Scoop 33W 830 S 40D	3000	>80	33	3400	103	220-240	200	40	Statique	A+
93114428	LED Scoop 33W 830 S 50D	3000	>80	33	3400	103	220-240	200	50	Statique	A+
93114429	LED Scoop 33W 840 S 20D	4000	>80	33	3500	106	220-240	200	20	Statique	A+
93114430	LED Scoop 33W 840 S 40D	4000	>80	33	3500	106	220-240	200	40	Statique	A+
93114431	LED Scoop 33W 840 S 50D	4000	>80	33	3500	106	220-240	200	50	Statique	A+
93114876	LED Scoop 20W 830 S 20D	3000	>80	20	2100	105	220-240	200	20	Statique	A++
93114877	LED Scoop 20W 830 S 40D	3000	>80	20	2100	105	220-240	200	40	Statique	A++
93114878	LED Scoop 20W 830 S 50D	3000	>80	20	2100	105	220-240	200	50	Statique	A++
93114879	LED Scoop 20W 840 S 20D	4000	>80	20	2200	110	220-240	200	20	Statique	A++
93114880	LED Scoop 20W 840 S 40D	4000	>80	20	2200	110	220-240	200	40	Statique	A++
93114881	LED Scoop 20W 840 S 50D	4000	>80	20	2200	110	220-240	200	50	Statique	A++

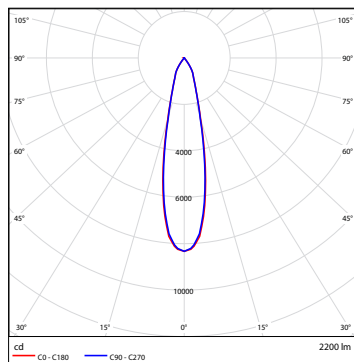


Caractéristiques photométriques

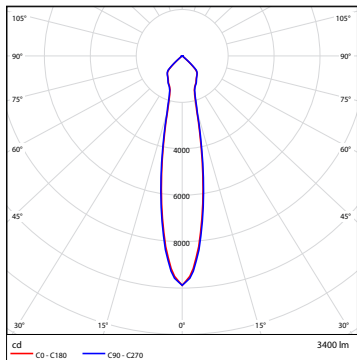
Angle du faisceau de 20 °



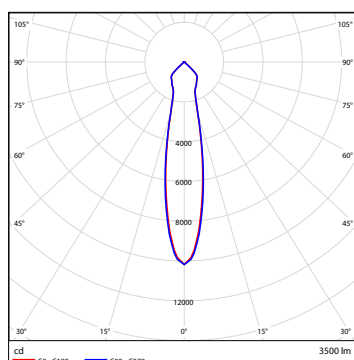
20W 3000K



20W 4000K



33W 3000K



33W 4000K

Mesures photométrique effectuées conformément à la méthode LM79

Réglementation et normes

Marquage réglementaire : CE

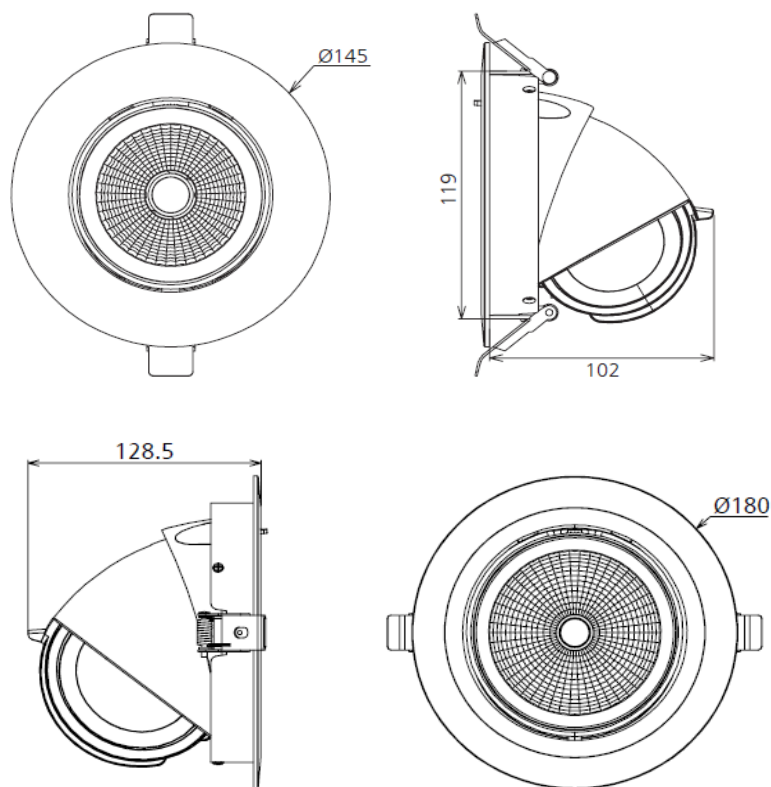
Règlements : 2014/35/EU, 2014/30/EU, 2011/65/EU, (framework 2009/125/EC) EU/1194/2012 modifié par UE 2015/1428, (cadre 2010/30/CE) 874/2012 et 518/2014*, 2012/19/UE*

Normes harmonisées : EN 60598, EN 62493, EN 61547, EN55015, EN 61000, consulter la déclaration de conformité CE et au dossier technique pour plus de détails

Groupe d'évaluation des risques photobiologiques 1.

*pas sur DOC

Dimensions (mm)



Description	Diamètre externe (mm)	Hauteur (mm)	Découpe (mm)	Poids (kg)
LED Scoop 20W xxx	145	102	120-130	0.57
LED Scoop 33W xxx	180	125	165-170	1.07