



High Bay IP66



Informations produit

Cette nouvelle gamme de luminaires LED IP66 offre un équilibre exceptionnel entre valeur et performances pour les applications d'éclairage de grande hauteur nécessitant une grande résistance à l'eau et aux chocs. Cette toute nouvelle gamme développée par Tungsram a été améliorée pour obtenir une efficacité très élevée pouvant atteindre jusqu'à 182 lm/W avec un flux lumineux compris entre 10 000 et 30 000 lumens. La gamme comprend une grande variété de température de couleur, de rendu des couleurs, d'angle du faisceau et de systèmes de contrôle pour répondre aux besoins de chaque client. Les fonctionnalités DALI, IoT et les différentes versions de capteurs permettent un contrôle individuel et groupé des luminaires. Conçu pour remplacer les luminaires HID haute puissance et les tubes fluorescents T5/T8.

Applications

- Conçu pour répondre aux exigences de luminance et d'éclairage pour les applications à grande ou faible hauteur où la résistance à l'eau et aux chocs est spécifiée

Boîtier

- Corps robuste en aluminium extrudé avec ailettes de refroidissement intégrées et verre de fermeture trempé
- Indice de protection IP66/65 et IK08

Caractéristiques nominales

Température nominale de -30 °C à +60 °C

- 1H10 - L80B50 > 90 000 @ Ta=60
- 1H10 - L80B50 > 100 000 @ Ta=25
- 1H20 - L80B50 > 72 000 @ Ta=60
- 1H20 - L80B50 > 100 000 @ Ta=25
- 2H30 - L80B50 > 82 000 @ Ta=60
- 2H30 - L80B50 > 100 000 @ Ta=25
- 1S10 - L80B50 > 100 000 @ Ta=50
- S10 - L80B50 > 100 000 @ Ta=25
- 1S20 - L80B50 > 63 000 @ Ta=50
- 1S20 - L80B50 > 100 000 @ Ta=25
- 1S30 - L80B50 > 50 000 @ Ta=48
- 1S30 - L80B50 > 83 000 @ Ta=25

Bloc optique et LED

- Utilisation du NOUVEAU système optique Tungsram haute performance pour un éclairage optimisé des espaces ouverts et des allées rayonnées avec des distributions photométriques de 30, 60, 90 et 120 degrés
- Rendement lumineux jusqu'à 30 000 lumens
- Versions 4000 K et 5000 K
- IRC 70 et 80 en option

Domaines d'application

- Entrepôts
- logistique
- hangars pour avions
- sites de production
- salles de sport



DATA SHEET

Montage

- Deux options de montage : Kit de support pour montage au plafond et au mur ou kit pour suspension

Finition

- Finition peinte en blanc avec couleur standard : RAL 9016

Données électriques

- 220-240 V/50-60 Hz
- Le facteur de puissance système est > 0,9 et THD < 20%.

Télécommande

À commander séparément

- * Télécommande - code produit 93110511

Commandes

- Sortie fixe disponible uniquement pour la série Standard (S).
- Les versions 1S30 et 2H30 disposent de 2 drivers, et les versions DALI disposent de 2 adresses DALI.
- Les versions Dali sont disponibles pour les séries High (H) et Standard (S)
- Capteur de mouvement et de luminosité SN - permet un contrôle autonome de l'appareil jusqu'à une hauteur d'installation de 15 m. Peut être utilisé uniquement avec la série Standard (S)
- Capteur sans fil RF - permet de contrôler des luminaires groupés avec capteur RF (radiofréquence) sur un réseau local de contrôle d'éclairage sans installation filaire DALI supplémentaire, jusqu'à une hauteur de montage de 12 m. Disponible pour les séries High (H) et Standard (S).
- L'indice de protection des capteurs RF et SN est IP65.

Logique de commande

| ID produit | Module / Efficacité / Rendement lumineux | TCP / IRC | Optique | Capteur - Commande | Options 1 | Options 2 |
|--|--|--|---|---|---------------------------------------|---|
| Luminaire de grande hauteur sous plafond IP66 TU - Standard | | | | | | |
| TU HB IP66 G1 | 1S10 - 1M eff. standard 10 klm 1S20 - 1M eff. standard 20 klm 1S30 - 1M eff. standard 30 klm | 4 K - 4 000 K 70 IRC 70 5 K-5 000 K 70 IRC 70 4 K-4 000 K 80 IRC 80 5 K-5 000 K 80 IRC 80 | C1-120 ° transparent L9-90 ° transparent L6-60 ° transparent L3-30 ° transparent | FX- Sortie fixe DL- DALI | ST-Standard EA-Test auto d'urgence | PC- Pré-câblé QC- Connexion rapide |
| Luminaire de grande hauteur sous plafond IP65 TU - Standard | | | | | | |
| TUHB IP65 G1 | 1S10 - 1M eff. standard 10 klm 1S20 - 1M eff. standard 20 klm 1S30 - 1M eff. standard 30 klm | 4 K - 4 000 K 70 IRC 70 5 K-5 000 K 70 IRC 70 4 K-4 000 K 80 IRC 80 5 K-5 000 K 80 IRC 80 | C1-120 ° transparent L9-90 ° transparent L6-60 ° transparent L3-30 ° transparent | SN- Capteur (marche/arrêt) RF Capteur (mouvement et lumière) | ST-Standard EA-Test auto d'urgence | PC- Pré-câblé QC- Connexion rapide |
| Luminaire de grande hauteur sous plafond IP66 TU - Haute efficacité | | | | | | |
| TUHB IP66 G1 | 1H10 - 1M eff. standard 10 klm 1H20 - 1M eff. standard 20 klm 2H30 - 1M eff. standard 30 klm | 4 K - 4 000 K 70 IRC 70 5 K-5 000 K 70 IRC 70 4 K-4 000 K 80 IRC 80 5 K-5 000 K 80 IRC 80 | C1-120 ° transparent L9-90 ° transparent L6-60 ° transparent L3-30 ° transparent | DL- DALI | ST-Standard EA-Test auto d'urgence | PC- Pré-câblé QC- Connexion rapide |
| Luminaire de grande hauteur sous plafond IP65 TU - Haute efficacité | | | | | | |
| TUHB IP65 G1 | 1H10 - 1M eff. standard 10 klm 1H20 - 1M eff. standard 20 klm 2H30 - 1M eff. standard 30 klm | 4 K - 4 000 K 70 IRC 70 5 K-5 000 K 70 IRC 70 4 K-4 000 K 80 IRC 80 5 K-5 000 K 80 IRC 80 | C1-120 ° transparent L9-90 ° transparent L6-60 ° transparent L3-30 ° transparent | RF Capteur (mouvement et lumière) | ST-Standard EA-Test auto d'urgence | PC- Pré-câblé QC- Connexion rapide |



5 000 K, IRC 70, 120° transparent, optiques, contrôleur Dali

| Module / Efficacité / Rendement lumineux | Module | Puissance (W)** | Rendement lumineux | lm/W | Multiplicateurs TCP/IRC | | Multiplicateurs optiques | |
|--|--------|-----------------|--------------------|------|-------------------------|------|--------------------------|------|
| | | | | | | | | |
| 1S10 | 1 | 67 | 10000 | 149 | 5K70 | 100% | C1 | 100% |
| 1S20 | 1 | 141 | 20500 | 145 | 5k80 | 96% | L9 | 93% |
| 1S30 | 1 | 199 | 29200 | 151 | 4K70 | 96% | L6 | 94% |
| 1H10 | 1 | 56 | 10200 | 182 | 4K80 | 95% | L3 | 90% |
| 1H20 | 1 | 116 | 20100 | 173 | | | | |
| 2H30 | 2 | 170 | 30100 | 177 | | | | |
| 2H45 * | 2 | 260 | 44100 * | 170 | | | | |

* Les versions 1S30 et 2H30 disposent de 2 contrôleurs, et les versions DALI disposent de 2 adresses DALI.

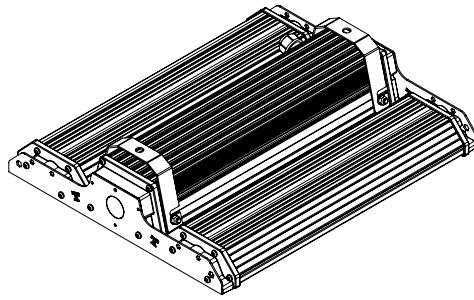
** Les versions avec sorties lumineuse et capteurs sont susceptibles de présenter des valeurs différentes. Autres niveaux de rendement lumineux en cours de développement.

Nos produits sont conformes aux normes CEI 60598-2-1-1:1979 + A1 1987 utilisées conjointement avec la norme CEI 60598-1:2014.

Montage et accessoires

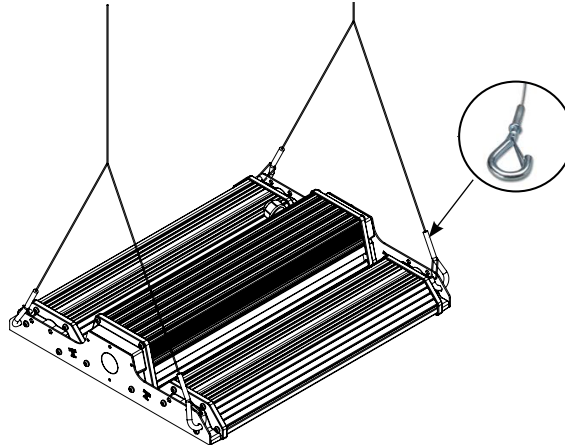
Options de montage

Kit de support (en option)
À commander séparément.
Se fixe à la tige filetée M10 (tige et écrous non inclus).



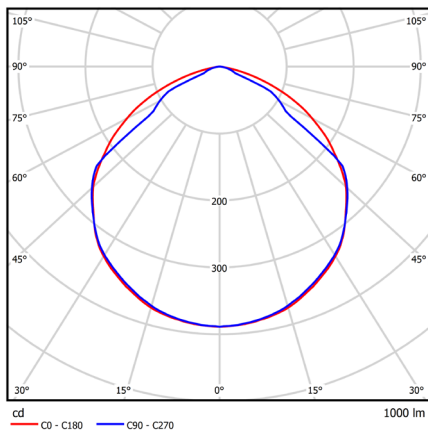
Kit de supports pour luminaire de grande hauteur sous plafond IP66
93108565

Kit de suspension (en option)
À commander séparément. Fourni par paire uniquement.

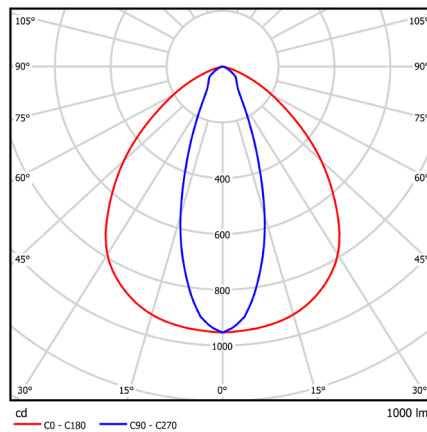


Options de câble : Câble d'1,5 m
YCABLEHOOK05FTPAIR - PAIRE DE 5 PIEDS Câble de 3 m
YCABLEHOOK10FTPAIR - PAIRE DE 10 PIEDS Câble de 4,5 m
YCABLEHOOK15FTPAIR - PAIRE DE 15 PIEDS Câble de 6 m
YCABLEHOOK20FTPAIR - PAIRE DE 20 PIEDS

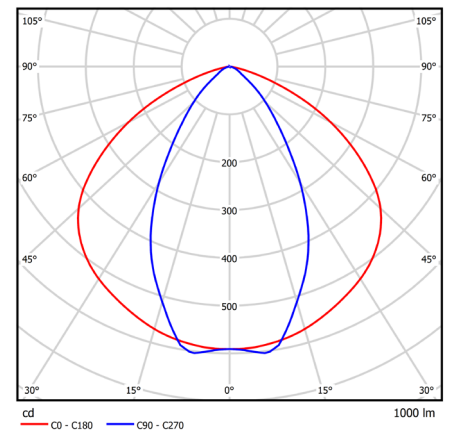
Photometric data



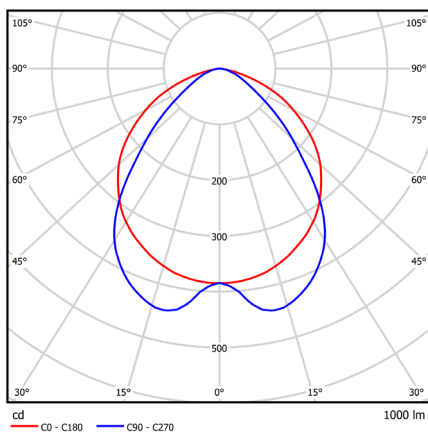
C1



L3

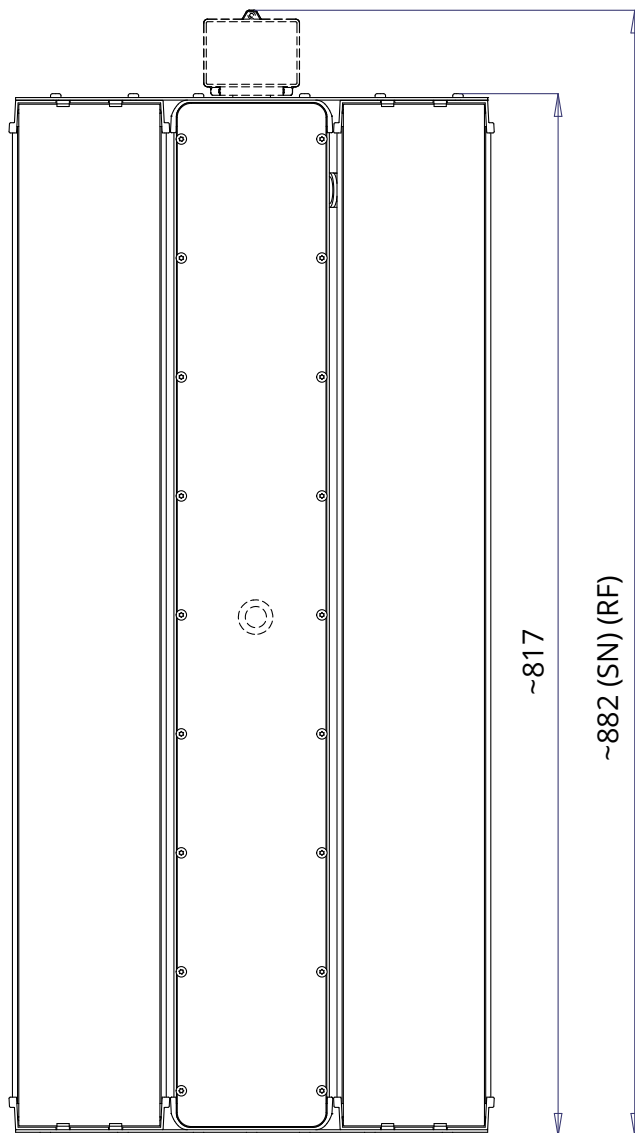
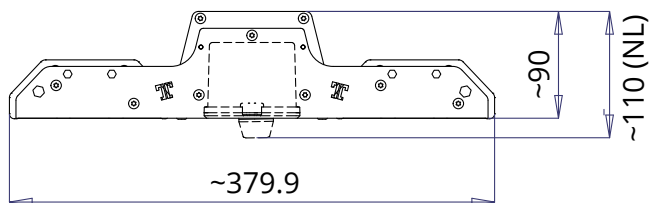
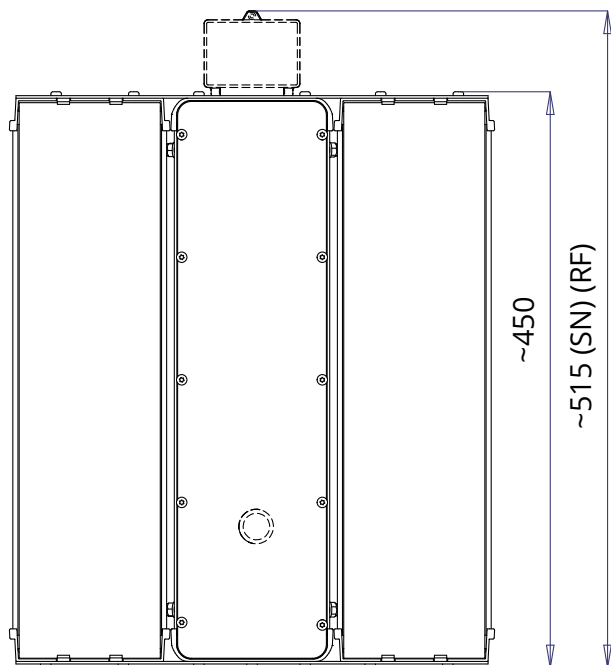


L6



L9

Dimensions (mm)



| Module | Poids |
|-----------|-------|
| 1 module | 8 kg |
| 2 modules | 12 kg |

