

LED IP65 Batten



Información de producto

El LED IP65 Batten está diseñado para ser un reemplazo directo de los tubos convencionales, con ahorro de energía. La mejor opción para una iluminación lineal suave. La gama está disponible en 20W y 40W con un tamaño de 600 mm y 1200 mm. Con difusor y carcasa de policarbonato de alta calidad, son adecuados para uso comercial e industrial donde prevalece la humedad o el polvo. La gama resistente a la intemperie ofrece fiabilidad y resistencia a la intemperie.

Características

- Temperatura ambiente: de -20 °C a + 45 °C
- Larga vida: vida útil de hasta 40.000 horas @ L70
- Alto rendimiento de color: IRC > 80
- Alta eficiencia: hasta 100lm / w
- Medio ambiente: ahorre hasta un 60% de energía
- Ángulo de haz: 110 °
- Clase II
- IP65
- IK 08

Beneficios

- Fácil de instalar, requiere poco espacio debido al tamaño compacto
- Iluminación lineal sin juntas sin manchas oscuras.
- Saludable: sin rayos UV ni IR

Áreas de aplicación



Reemplazo directo para luminarias con lámparas fluorescentes.

Especificaciones

Código producto	Descripción	Potencia (W)	Lúmenes (lm)	Eficacia (lm/W)	Voltaje (V)	Corriente (mA)	Control	CCT (K)	IRC	Ángulo haz (°)	Clase energética	Factor potencia
93114855	LED Batten TU 20W 600mm 3000K IP65	20	1650	83	100-240	100	Static	3000	> 80	110	A+	0.98
93114856	LED Batten TU 20W 600mm 4000K IP65	20	2000	100	100-240	100	Static	4000	> 80	110	A+	0.98
93114857	LED Batten TU 40W 1200mm 3000K IP65	40	3300	83	100-240	136	Static	3000	> 80	110	A+	0.98
93114858	LED Batten TU 40W 1200mm 4000K IP65	40	4000	100	100-240	136	Static	4000	> 80	110	A+	0.98

Características comunes

- No regulable
- Voltaje nominal: 100-240 V
- Modo de funcionamiento: ECG
- Frecuencia: 50/60 Hz.

Material

- Material del cuerpo: policarbonato (PC)
- Color del producto: blanco

Normativa y Estándares

Marca reglamentaria: CE

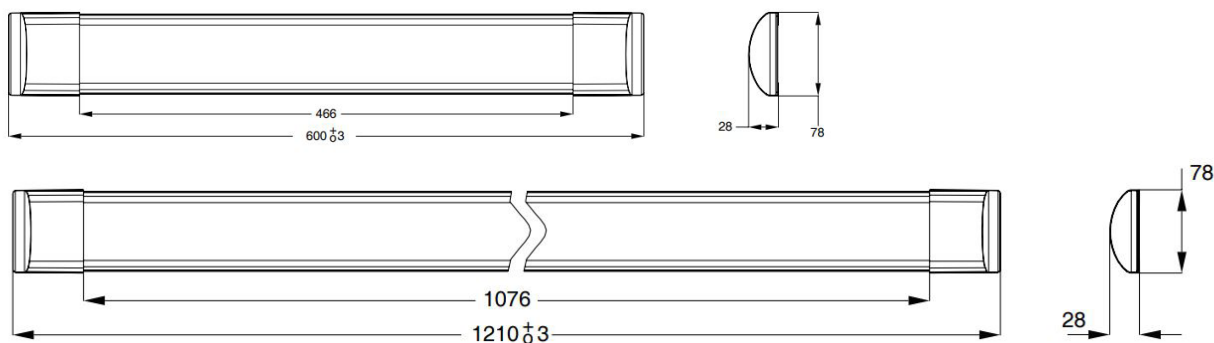
Reglamento: 2014/35 / UE, 2014/30 / UE, 2011/65 / UE, (marco 2009/125 / CE) UE / 1194/2012 modificado por UE 2015/1428, (marco 2010/30 / CE) 874/2012 y 518/2014 *, 2012/19 / UE *

Estándares armonizados: EN 60598, EN 62493, EN 61547, EN55015, EN 61000, ver la Declaración de conformidad CE y Archivo técnico para más detalles

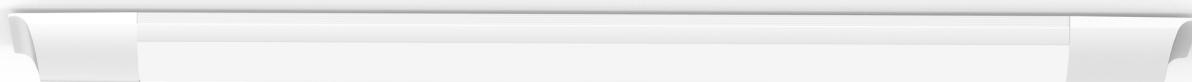
Grupo de evaluación de riesgo fotobiológico 0. El producto se considera seguro, no presenta ningún riesgo fotobiológico

* no en DOC

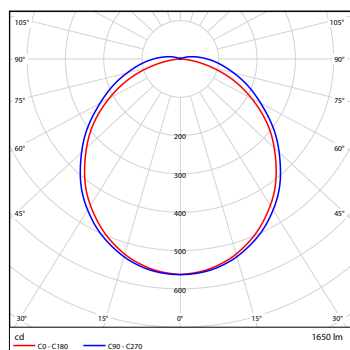
Dimensiones (mm)



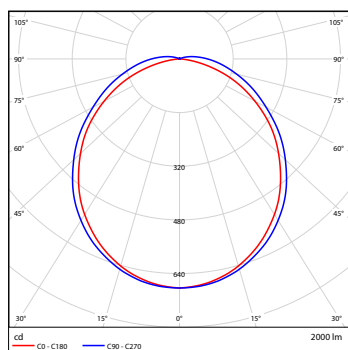
Descripción	Potencia	Largo (mm)	Ancho (mm)	Altura (mm)	Peso (kg)
LED Batten TU 20W xxx	20	600	78	28	0.45
LED Batten TU 40W xxx	40	1210	78	28	0.75



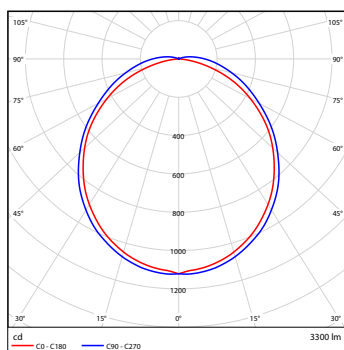
Datos fotométricos



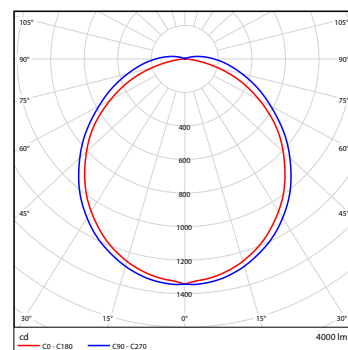
20W 3000K



20W 4000K



40W 3000K



40W 4000K

Fotometría basada en LM79

Opciones configuración

Código interno	Potencia	Longitud	Color luz (CCT)	ratio IP
LED Batten TU	20W	600mm	3000K	IP65
	40W	1200mm	4000K	

Ejemplo: LED Batten TU 20W 600mm 3000K IP65
20W 3000K IP65 LED Batten con 600mm longitud