

Downlight Start Gen2



Información de producto

Tungsrám presenta la gama de Start Downlight Gen2. Hay una selección de tamaños y opciones de temperatura de color para satisfacer los requerimientos del cliente. El discreto diseño se adapta a todos los ambientes interiores, a la vez que permite un uso rápido y una fácil instalación en obra nueva. La mejor opción para iluminar su propiedad gracias al beneficio de una larga vida útil.

Características

- Temperatura de funcionamiento de 0°C a + 25°C
- Disponible en versiones estáticas.
- Huevo Ø80 / Ø 100 mm
- Sin UV ni IR
- Montaje empotrado simple de luminaria y controlador preinstalados (techo mínimo 5 mm, máximo 20 mm)
- 25 000 horas de vida útil (L70)
- Voltaje nominal: 220-240 V
- Frecuencia de funcionamiento: 50Hz
- Ángulo de haz: 110 °
- Almacenamiento de luminarias: de -40 °C a + 60 °C
- Calificación IK06

Beneficios

- Peso ultra máximo 0,10 kg
- Temperaturas de color: 4000 y 6500K.
- Índice de reproducción cromática: IRC 80+
- Protección IP20
- Disponible en más versiones de lúmenes de hasta 900 lm.
- Sencillo montaje empotrado en el techo.

Estructuras y materiales

Caja de policarbonato de color blanco, difusor de color blanco

Áreas de aplicación



Iluminación general /
Residencial

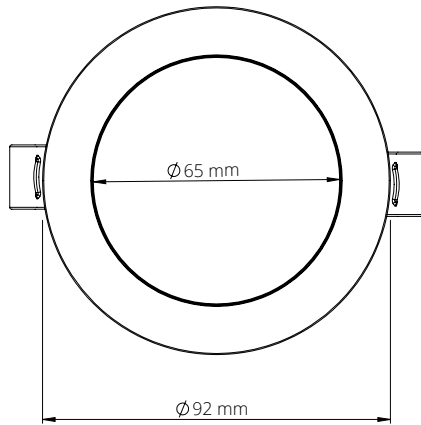
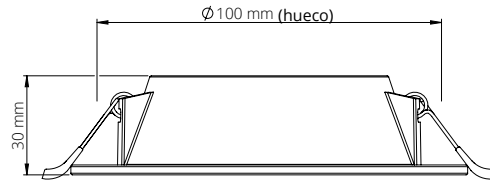
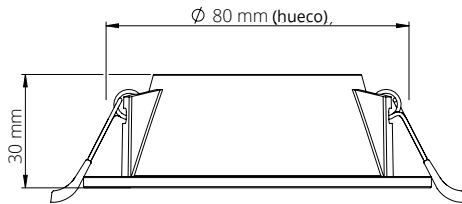
Resumen especificaciones

TU Código producto	TU Código producto (DS)	Descripción producto	Corriente Controla- dor (mA)	CCT (K)	Potencia (W)	Lúmenes (lm)	Eficacia (lm/W)	Clase energética	PF	
93110642	93110634	LED Downlight Start TU G2 3" 4W 840	35	Estático	4000	4	320	80	A+	> 0.4
93110627	93110635	LED Downlight Start TU G2 3" 4W 865	35	Estático	6500	4	320	80	A+	> 0.4
93110628	93110636	LED Downlight Start TU G2 3" 6W 840	50	Estático	4000	6	450	75	A+	> 0.5
93110629	93110637	LED Downlight Start TU G2 3" 6W 865	50	Estático	6500	6	450	75	A+	> 0.5
93110630	93110638	LED Downlight Start TU G2 4" 8W 840	65	Estático	4000	8	640	80	A+	> 0.5
93110631	93110639	LED Downlight Start TU G2 4" 8W 865	65	Estático	6500	8	640	80	A+	> 0.5
93110632	93110640	LED Downlight Start TU G2 4" 12W 840	100	Estático	4000	12	900	75	A	> 0.5
93110633	93110641	LED Downlight Start TU G2 4" 12W 865	100	Estático	6500	12	900	75	A	> 0.5

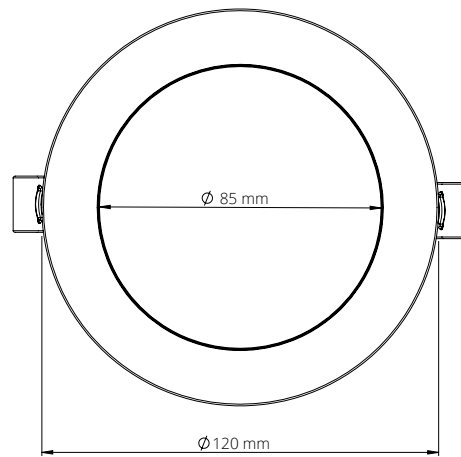
Características comunes

- IRC: 80
- ratio IP: 20
- Voltaje nominal: 220-240V

Dimensiones (mm)



3 pulgadas



4 pulgadas

Normativa y Estándares

Marca reglamentaria: CE

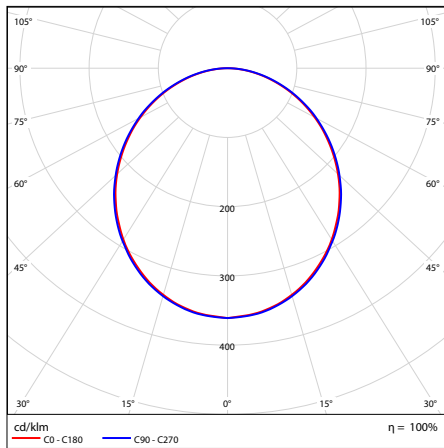
Reglamento: 2014/35 / UE, 2014/30 / UE, 2011/65 / UE, (marco 2009/125 / CE) UE / 1194/2012 modificado por UE 2015/1428, (marco 2010/30 / CE) 874/2012 y 518/2014 *, 2012/19 / UE *

Normas armonizadas: EN 60598, EN 62493, EN 61547, EN55015, EN 61000, ver la Declaración de conformidad CE y Archivo técnico para más detalles

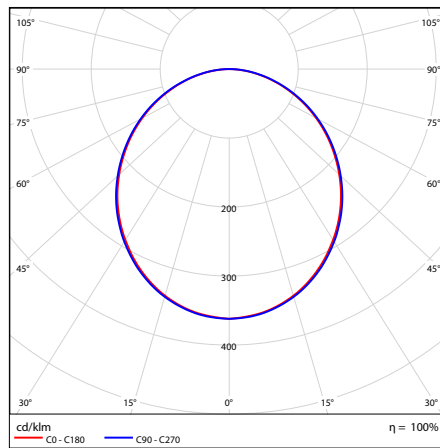
Grupo de evaluación de riesgos fotobiológicos 0. El producto se considera seguro, no presenta ningún riesgo fotobiológico.

* no en DOC

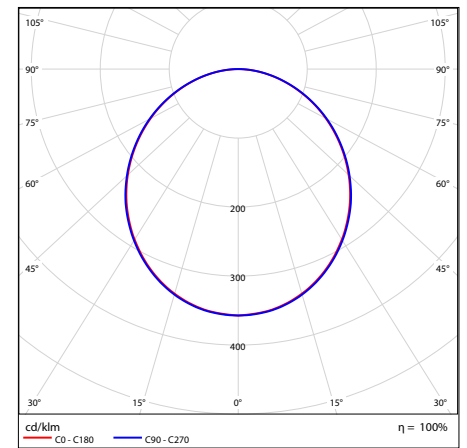
Datos fotométricos



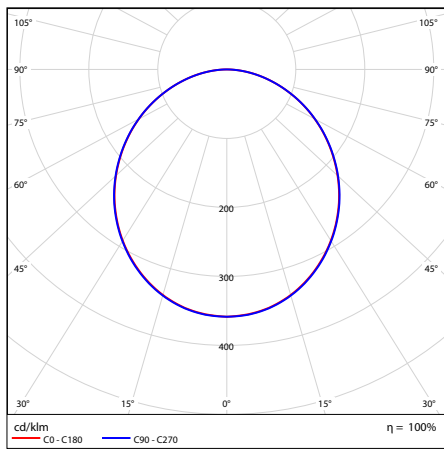
4W



6W



8W



12W

Fotometría basada en LM79

Opciones de configuración

Código interno	Marca	Generación	Medida	Potencia	IRC/CCT	Envío
LED Downlight Start	TU	G2 - Generación 2	3" 4"	4W	840 865	DS - Envío directo
				6W		
				8W		
				12W		

Ejemplo: LED Downlight Start TU G2 3" 4W 840 -

LED Downlight Start Generación 2, medida 3 pulgadas, 4 vatios, 4000K, 80IRC