

LED Downlight Adjustable/ Scoop range



Información de producto

El downlight Tungstram COB tiene un diseño único con reflector y chip LED Citizen COB de alta potencia. El perfil de aluminio fundido proporciona una excelente disipación térmica. La dirección de iluminación ajustable proporciona todos los efectos de iluminación posibles. La opción de controlador aislado disponible en versión no regulable logra una gran compatibilidad de regulación con reguladores de todas las marcas.

Características y Beneficios

- Hasta un 50% de ahorro de energía en comparación con HID estándar
- Controlador remoto no regulable con conexión plug and play
- Ángulo de haz 20° / 40° / 50°
- Huevo de Ø165-170 mm (33 W) y huevo de Ø120-130 mm (20W)
- 3000 y 4000K CCT con 80IRC
- Sin luz UV / IR
- Respetuoso con el medio ambiente, sin mercurio ni ninguna otra sustancia peligrosa

Áreas de aplicación



Residencial



Comercio



Galerías de arte



Educación



Hostelería

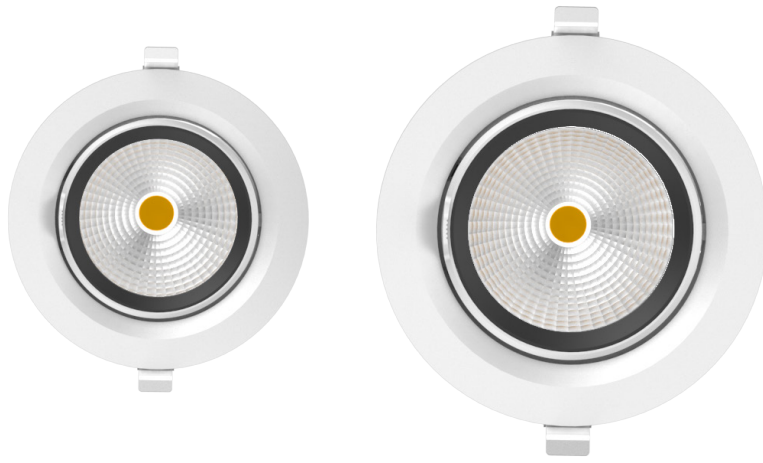


Oficinas, bancos



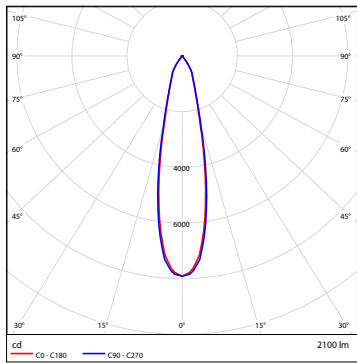
Resumen especificaciones

Código producto	Descripción producto	CCT (K)	IRC	Potencia (W)	Lúmenes (lm)	Eficacia (lm/W)	Voltaje (V)	Corriente [mA]	Ángulo haz (°)	Control	Clase energética
93114426	LED Scoop 33W 830 S 20D	3000	>80	33	3400	103	220-240	200	20	Estático	A+
93114427	LED Scoop 33W 830 S 40D	3000	>80	33	3400	103	220-240	200	40	Estático	A+
93114428	LED Scoop 33W 830 S 50D	3000	>80	33	3400	103	220-240	200	50	Estático	A+
93114429	LED Scoop 33W 840 S 20D	4000	>80	33	3500	106	220-240	200	20	Estático	A+
93114430	LED Scoop 33W 840 S 40D	4000	>80	33	3500	106	220-240	200	40	Estático	A+
93114431	LED Scoop 33W 840 S 50D	4000	>80	33	3500	106	220-240	200	50	Estático	A+
93114876	LED Scoop 20W 830 S 20D	3000	>80	20	2100	105	220-240	200	20	Estático	A++
93114877	LED Scoop 20W 830 S 40D	3000	>80	20	2100	105	220-240	200	40	Estático	A++
93114878	LED Scoop 20W 830 S 50D	3000	>80	20	2100	105	220-240	200	50	Estático	A++
93114879	LED Scoop 20W 840 S 20D	4000	>80	20	2200	110	220-240	200	20	Estático	A++
93114880	LED Scoop 20W 840 S 40D	4000	>80	20	2200	110	220-240	200	40	Estático	A++
93114881	LED Scoop 20W 840 S 50D	4000	>80	20	2200	110	220-240	200	50	Estático	A++

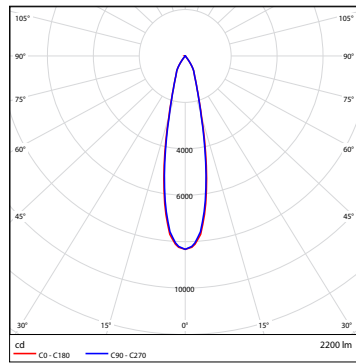


Datos fotométricos

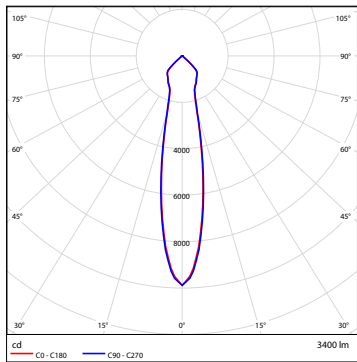
Ángulo haz 20°



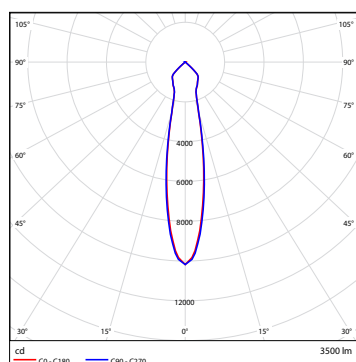
20W 3000K



20W 4000K



33W 3000K



33W 4000K

Fotometría basada en LM79

Normativa y Estándares

Marca reglamentaria: CE

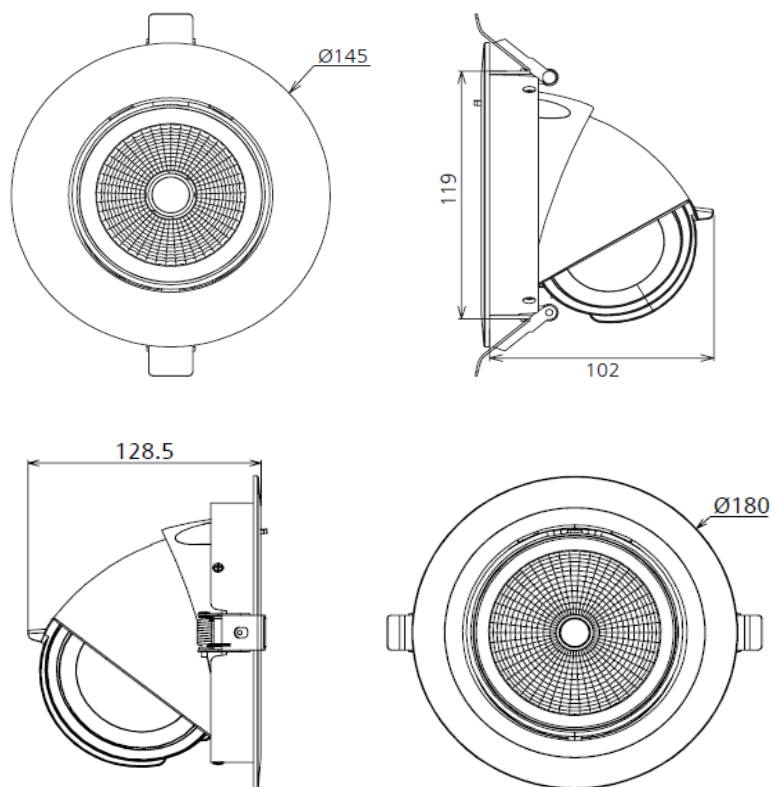
Reglamento: 2014/35 / UE, 2014/30 / UE, 2011/65 / UE, (marco 2009/125 / CE) UE / 1194/2012 modificado por UE 2015/1428, (marco 2010/30 / CE) 874/2012 y 518/2014 *, 2012/19 / UE *

Normas armonizadas: EN 60598, EN 62493, EN 61547, EN55015, EN 61000, ver la Declaración de conformidad CE y el Archivo técnico para más detalles

Grupo de evaluación de riesgos fotobiológicos 1. El producto se considera seguro, no presenta ningún riesgo fotobiológico

* no en DOC

Dimensiones (mm)



Descripción	Diámetro exterior (mm)	Altura (mm)	Hueco (mm)	Peso (Kg)
LED Scoop 20W xxx	145	102	120-130	0.57
LED Scoop 33W xxx	180	125	165-170	1.07